

LB7-UC06E-AB Enceinte A/B 6W

www.boschsecurity.com



BOSCH

Des technologies pour la vie



- ▶ Haute performance
- ▶ Deux systèmes de haut-parleur indépendants en un seul boîtier
- ▶ Ports pré-découpés pour l'acheminement ou l'entrée des câbles
- ▶ Certifiée EN 54-24

Cette enceinte A/B comporte deux systèmes de haut-parleur 6 W indépendants et est adapté aux systèmes de sonorisation où la redondance est requise. Dans les situations normales, les deux haut-parleurs sont alimentés avec le même signal audio d'amplificateurs indépendants. En cas de défaillance de la ligne A, l'autre haut-parleur connecté reçoit le signal de la ligne B et vice versa.

Dans les petites surfaces principalement, les haut-parleurs A/B offrent une solution économique et efficace par rapport à l'installation de deux enceintes séparées.

Certifications et homologations

Assurance qualité

Tous les haut-parleurs Bosch sont conçus pour fonctionner à leur puissance nominale pendant 100 heures, conformément aux normes PHC (Power Handling Capacity) IEC 60268-5. Bosch a également développé le test SAFE (Simulated Acoustical Feedback Exposure) démontrant qu'ils peuvent gérer deux fois leur puissance nominale pendant de courtes périodes. La fiabilité exceptionnelle qui en découle, même dans des conditions extrêmes, renforce la satisfaction des

clients, prolonge la durée de vie des produits et limite les risques de défaillance ou de dégradation des performances.

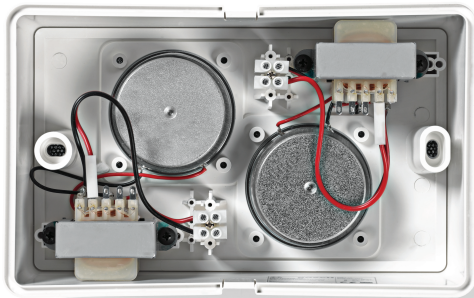
Urgence	Conforme à la norme EN 54-24
Sécurité	Conforme à la norme EN 60065
Matériau extinguable	Conforme à la norme UL 94 V 0
Protection contre l'eau et la poussière	Conforme à la norme EN 60529, IP21

Zone	Conformité aux réglementations/ labels de qualité	
Europe	DOP	LB7-UC06E-AB
	CE	DECL EC LB7-UC06E-AB

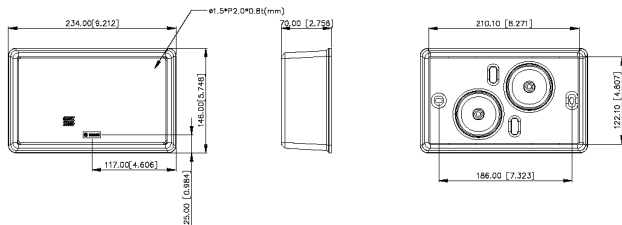
Remarques sur l'installation/la configuration

L'enceinte rectangulaire ABS est dotée d'une grille métallique amovible à l'avant. Montage mural facile à installer et dissimulé grâce aux deux vis fournies avec le produit. Les deux trous pré-découpés, en haut et en bas de l'enceinte, permettent de faire passer facilement le câble ou la gaine.

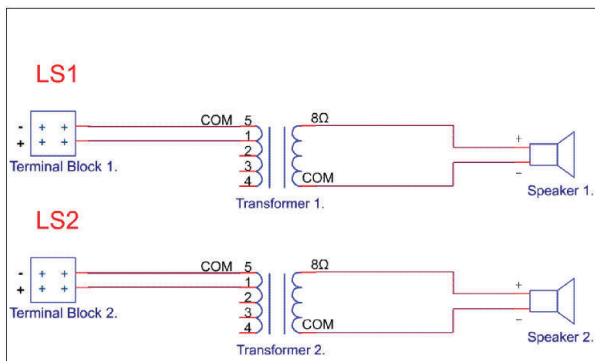
Deux passe-fils en caoutchouc de couleur assortie à celle de l'enceinte sont fournis de série. Les deux enceintes indépendantes sont fournies avec des transformateurs et des borniers à vis séparés. Les transformateurs permettent de sélectionner un rayonnement pleine puissance, demi-puissance, quart de puissance ou huitième de puissance (par incréments de 3 dB) en connectant la ligne 100 V à la position appropriée sur le transformateur. Après le câblage et l'installation de l'enceinte au mur, la grille métallique à l'avant peut être renforcée dans l'enceinte.



Vue arrière

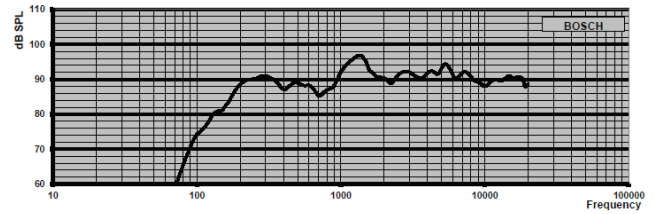


Dimensions en mm

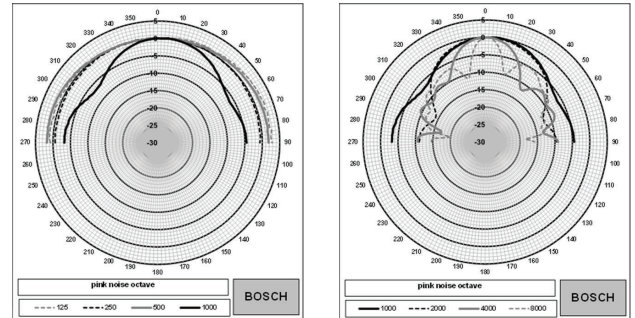


Power: 100V		
POS.	LS1	LS2
1	6W	6W
2	3W	3W
3	1.5W	1.5W
4	0.75W	0.75W

Diagramme électrique



Réponse en fréquence



Diagrammes polaires

Sensibilité bande d'octaves *	Pilote A/B actif		
	SPL octaves 1 W/1 m	Total SPL octaves 1 W/1 m	Total SPL octaves Pmax/1 m
125 Hz	69.9	-	-
250 Hz	88.8	-	-
500 Hz	89.3	-	-
1000 Hz	88.5	-	-
2000 Hz	89.4	-	-
4000 Hz	88.9	-	-
8000 Hz	86.0	-	-
Pondéré A	-	85.6	92.4
Pondéré Lin	-	86.9	93.8

Angles d'ouvertures bande d'octaves

	Horizontal	Vertical	
125 Hz	180	180	
250 Hz	180	180	
500 Hz	180	180	
1000 Hz	180	180	
2000 Hz	160	130	
4000 Hz	120	136	
8000 Hz	96	86	

Performances acoustiques spécifiées par bande d'octave

* (toutes les mesures sont effectuées avec un signal de bruit rose ; les valeurs sont en dBSPL)

Sensibilité bande d'octaves *	Pilote A + B actif		
	SPL octaves 1 W/1 m	Total SPL octaves 1 W/1 m	Total SPL octaves Pmax/1 m
125 Hz	72.8	-	-
250 Hz	92.3	-	-
500 Hz	91.1	-	-
1000 Hz	91.2	-	-
2000 Hz	92.6	-	-
4000 Hz	92.0	-	-
8000 Hz	89.1	-	-
Pondéré A	-	88.8	98.0
Pondéré Lin	-	89.8	99.2

Angles d'ouvertures bande d'octaves

	Angles d'ouvertures bande d'octaves	
	Horizontal	Vertical
125 Hz	180	180
250 Hz	180	180
500 Hz	180	180
1000 Hz	155	180
2000 Hz	85	110
4000 Hz	71	47
8000 Hz	37	22

Performances acoustiques spécifiées par bande d'octave

* (toutes les mesures sont effectuées avec un signal de bruit rose ; les valeurs sont en dBSPL)

Composants

Quantité	Composant
1	Enceinte A/B
1	Instructions d'installation
2	Vis de montage (4 x 38 mm)
2	Passe-fils en caoutchouc

Caractéristiques techniques

Caractéristiques électriques*

Puissance nominale (PHC)	2 x 6 W (6-3 - 1,5 - 0,75 W)
Niveau de pression acoustique à 6 W/1 W (1 kHz, 1 m)	96 / 88 dB (pilote unique) 99 / 91 dB (les deux pilotes)
Niveau de pression acoustique à 6 W/1 W (1 kHz, 4 m)	84 / 75 dB (pilote unique) 88 / 77 dB (les deux pilotes)
Réponse en fréquence (-10 dB)	180 Hz à 20 kHz
Angle d'ouverture à 1 kHz / 4 kHz (-6 dB)	180°/120° horizontalement (pilote unique) 155°/71° horizontalement (les deux pilotes) 180°/136° vertical (pilote unique) 180°/47° vertical (les deux pilotes)
Tension nominale	100 V
Impédance nominale	1 667 Ohm @ 6 W
	3 333 Ohm @ 3 W
	6 667 Ohm @ 1,5 W
	13 333 Ohm @ 0,75 W
Connecteur	Bornier bipolaire à vis ABS
Section de câble acceptable	0,5 à 4 mm ²

* Données techniques conformément à la norme CEI 60268-5

Caractéristiques mécaniques


Dimensions (H x l x P)	146 x 234 x 70 mm
Poids	1,33 kg
Couleur	Blanc (RAL 9003)

Caractéristiques environnementales

Température de fonctionnement	-10 °C à +55 °C
Température de stockage et de transport	-40 °C à +70 °C
Humidité ambiante	< 95 %

Remarque :

- Les données techniques sont mesurées dans une chambre anéchoïque, champ libre
- L'axe de référence est perpendiculaire au point central de la grille avant
- Le plan de référence est perpendiculaire au centre de l'axe de référence
- Le plan horizontal est perpendiculaire au centre du plan de référence

 1438
Bosch Security Systems BV Torenallee 49, 5617 BA Eindhoven, the Netherlands 18 1438-CPR-0579
EN 54-24:2008 Loudspeaker for voice alarm systems for fire detection and fire alarm systems for buildings A/B Cabinet Loudspeaker 6 W LB7-UC06E-AB Type A DoP: DECL DoP EUR EN54-24 LB7-UC06E-AB

Informations de commande

LB7-UC06E-AB Enceinte A/B 6W

Enceinte A/B avec deux systèmes de haut-parleur indépendants

Numéro de commande **LB7-UC06E-AB**

Représenté par :

Europe, Middle East, Africa:
Bosch Security Systems B.V.
P.O. Box 80002
5600 JB Eindhoven, The Netherlands
Phone: + 31 40 2577 284
emea.securitysystems@bosch.com
emea.boschsecurity.com

Germany:
Bosch Sicherheitssysteme GmbH
Robert-Bosch-Ring 5
85630 Grasbrunn
Germany
www.boschsecurity.com