

# LB7-UC06E-AB Głośnik w obudowie A/B, 6W

www.boschsecurity.com



**BOSCH**  
Technologia bliżej nas



- ▶ Wysoka sprawność
- ▶ Dwa niezależne systemy głośników w jednej obudowie
- ▶ Zaślepienie porty wlotów lub wpustów kablowych
- ▶ Certyfikat EN 54-24

Ten głośnik w obudowie A/B jest wyposażony w dwa niezależne systemy głośników 6 W i nadaje się do dźwiękowych systemów ostrzegawczych, w których wymagana jest nadmiarowość. W normalnych warunkach oba głośniki odbierają ten sam sygnał audio z niezależnych wzmacniaczy. Jeśli linia A ulegnie awarii, drugi podłączony głośnik odbiera sygnał z linii B i na odwrót.

Głośniki A/B sprawdzają się głównie na niewielkich obszarach jako rozwiązanie ekonomiczne i efektywne w porównaniu do instalacji dwóch oddzielnych głośników w obudowach.

## Certyfikaty i homologacje

### Gwarancja najwyższej jakości

Wszystkie głośniki firmy Bosch są tak skonstruowane, aby zapewnić nieprzerwaną emisję dźwięku o mocy znamionowej przez 100 godzin, co jest zgodne z wymaganiami normy IEC 60268-5 (PHC). Firma Bosch opracowała specjalny test symulujący wystąpienie dodatkowego sprzężenia akustycznego (ang. Simulated Acoustical Feedback Exposure, SAFE), aby pokazać, że jej głośniki są w stanie emitować bez uszkodzenia przez krótki czas moc dwa razy większą od swojej

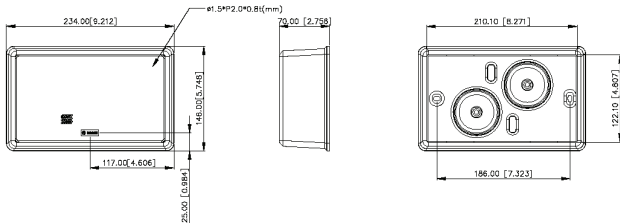
mocy znamionowej. Zapewnia to niezawodność działania nawet w warunkach ekstremalnych, co daje większe zadowolenie klienta, dłuższy czas życia urządzenia i mniejsze prawdopodobieństwo uszkodzenia lub obniżenia jakości reproduktowanego dźwięku podczas eksploatacji.

Ostrzeżenie	Zgodnie z normą EN 54-24
Bezpieczeństwo	Zgodnie z normą EN 60065
Niepalność	Zgodnie z normą UL 94 V 0

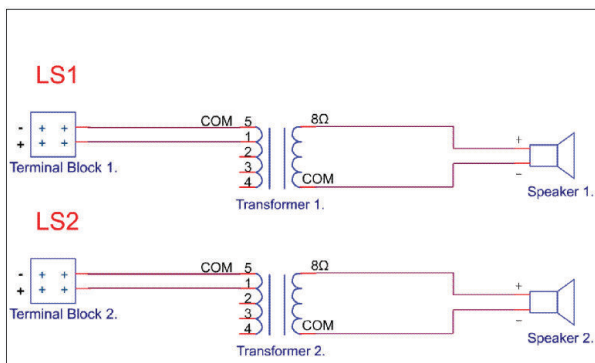
## Uwagi dotyczące instalacji i konfiguracji

Prostokątna obudowa ABS jest dostarczana ze zdejmowaną metalową osłoną przednią. Obudowa jest mocowana na ścianie za pomocą dwóch wkrętów (dostarczanych standardowo). Otwory na śruby mocujące są dostępne z przodu obudowy. Dwa zaślepienie otwory dostępne w górnej i dolnej części obudowy umożliwiają łatwe prowadzenie wlotów lub wpustów kablowych. Dwa niezależne głośniki są wyposażone w transformatory i oddzielne zaciski śrubowe. Transformatory umożliwiają wybór znamionowej

maksymalnej mocy wyjściowej, jej połowy, jednej czwartej lub jednej ósmej (w krokach co 3 dB) poprzez dołączenie linii 100 V do odpowiedniego uzwojenia pierwotnego na pasującym transformatorze.  
Po podłączeniu przewodów i przymocowaniu obudowy do ściany metalową osłonę przednią można założyć na obudowę.

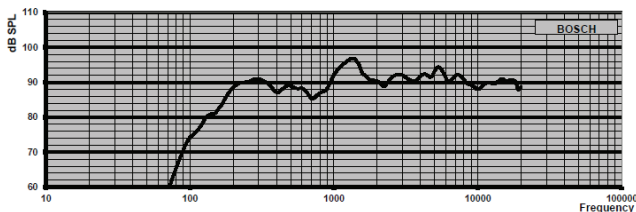


Wymiary w mm

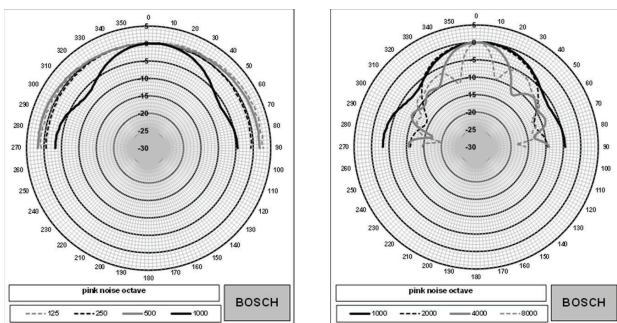


POS.	Power: 100V
1	8W 8W
2	3W 3W
3	1.5W 1.5W
4	0.75W 0.75W

Schemat elektryczny



Charakterystyka przenoszenia



Charakterystyki kierunkowości

**Zawartość zestawu**

Liczba	Składnik
1	Głośnik w obudowie A/B
1	Instrukcja montażu
2	Wkręty montażowe

**Parametry techniczne**

**Właściwości elektryczne\***

Moc maksymalna	2 x 9 W
Moc znamionowa (PHC)	2 x 6 W (6—3—1,5—0,75 W)
Poziom ciśnienia akustycznego przy mocy 6 W/1 W (1 kHz, 1 m)	88 dB (pojedynczy sterownik) 91 dB (oba sterowniki)
Poziom ciśnienia akustycznego przy mocy 6 W/1 W (1 kHz, 4 m)	76 dB (pojedynczy sterownik) 79 dB (oba sterowniki)
Charakterystyka przenoszenia (-10 dB)	180 Hz–20 kHz
Kąt promieniowania przy 1 kHz/4 kHz (-6 dB)	180°/120° w poziomie (pojedynczy sterownik) 180°/71° w poziomie (oba sterowniki) 180°/136° w pionie (pojedynczy sterownik) 180°/47° w pionie (oba sterowniki)
Napięcie znamionowe	100 V
Impedancja znamionowa	1667 Ω przy 6 W 3333 Ω przy 3 W 6667 Ω przy 1,5 W 13 333 Ω przy 0,75 W
Złącze	2 x 2-stykowy zespół zacisków śrubowych ABS
Dopuszczalna grubość żyły	0,5 do 4 mm <sup>2</sup>

\* Parametry techniczne zgodnie z normą IEC 60268-5

**Parametry mechaniczne**


Wymiary (wys. x szer. x głęb.)	146 x 234 x 70 mm
Masa	1,6 kg
Kolor	Biały (RAL 9003)

**Warunki otoczenia**

Temperatura pracy	-25°C do +55°C
Temperatura transportu i przechowywania	-40°C do +70°C
Wilgotność względna	< 95%

**Uwaga:**

- Dane techniczne otrzymane z pomiarów przeprowadzonych w komorze bezdechowej, w polu swobodnym
- Oś odniesienia jest prostopadła do środka przedniej osłony
- Płaszczyzna odniesienia jest prostopadła do środka osi odniesienia
- Płaszczyzna pozioma jest prostopadła do środka płaszczyzny odniesienia

 1438
Bosch Security Systems BV Torenallee 49, 5617 BA Eindhoven, the Netherlands 18 1438-CPR-0579
EN 54-24:2008  Loudspeaker for voice alarm systems for fire detection and fire alarm systems for buildings  A/B Cabinet Loudspeaker 6 W LB7-UC06E-AB Type A DoP: DECL DoP EUR EN54-24 LB7-UC06E-AB

**Informacje do zamówień****LB7-UC06E-AB Głośnik w obudowie A/B, 6W**

Głośnik w obudowie A/B z dwoma niezależnymi systemami głośników.

Numer zamówienia **LB7-UC06E-AB**

**Reprezentowane przez:**

**Europe, Middle East, Africa:**  
 Bosch Security Systems B.V.  
 P.O. Box 80002  
 5600 JB Eindhoven, The Netherlands  
 Phone: + 31 40 2577 284  
 emea.securitysystems@bosch.com  
 emea.boschsecurity.com

**Germany:**  
 Bosch Sicherheitssysteme GmbH  
 Robert-Bosch-Ring 5  
 85630 Grasbrunn  
 Germany  
 www.boschsecurity.com