

1 |

Instalación

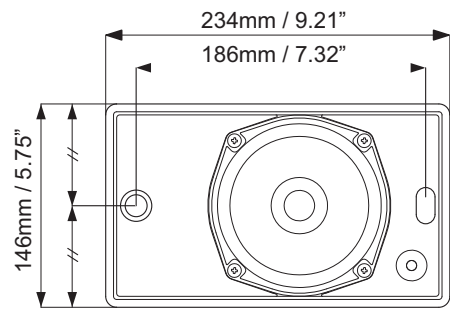


Fig. 1:

2 |

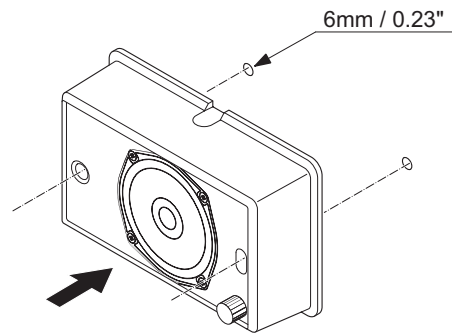


Fig. 2:

3 |

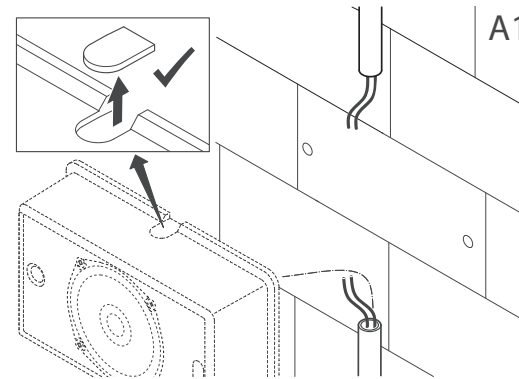


Fig. 3:

4 |

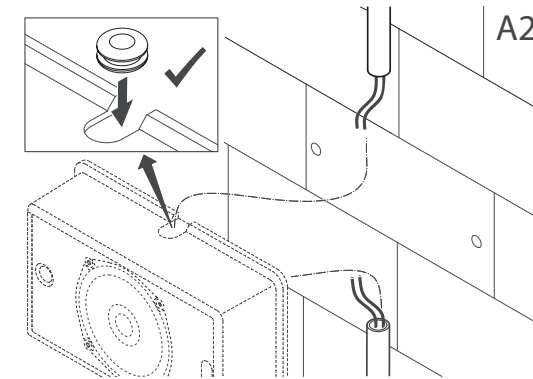


Fig. 4:

5 |

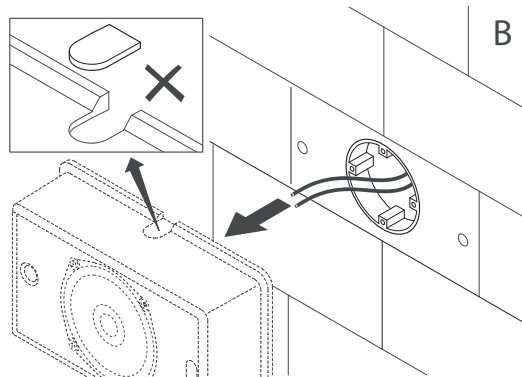


Fig. 5:

6 |

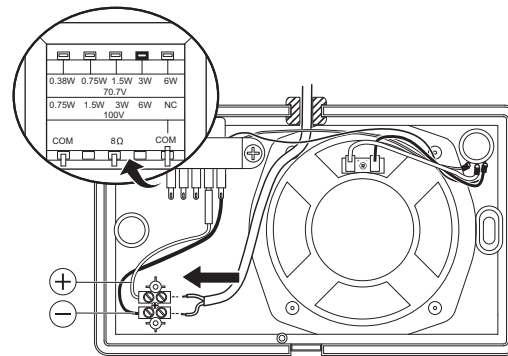


Fig. 6:

7 |

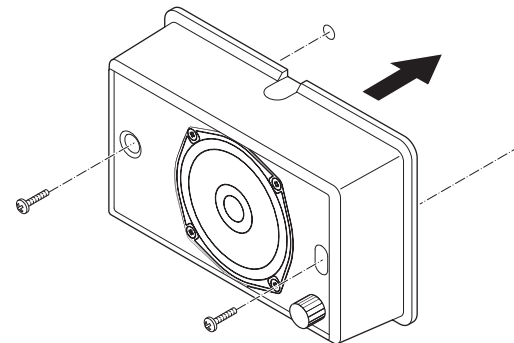


Fig. 7:

8 |

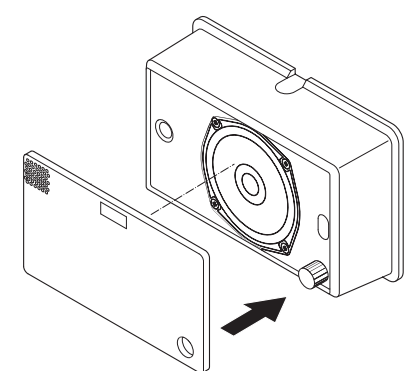


Fig. 8:

Diagramas de circuitos

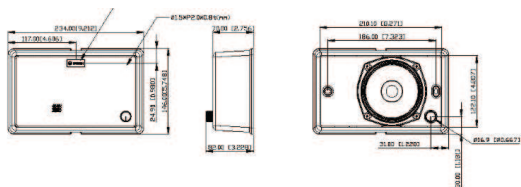


Fig. 9: Dimensiones en mm (pulg.)

LB7-UC06V

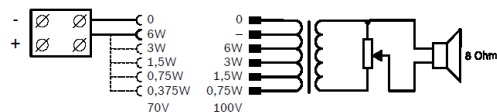


Fig. 10: Diagrama de circuitos

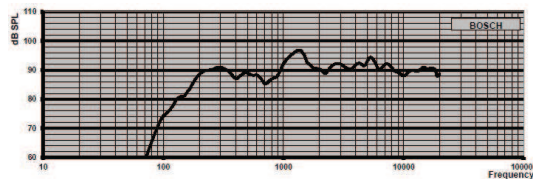


Fig. 11: Respuesta en frecuencia:

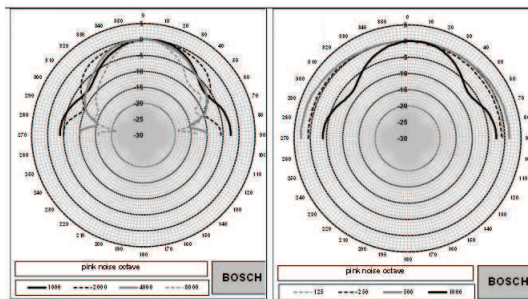


Fig. 12: Diagramas polares

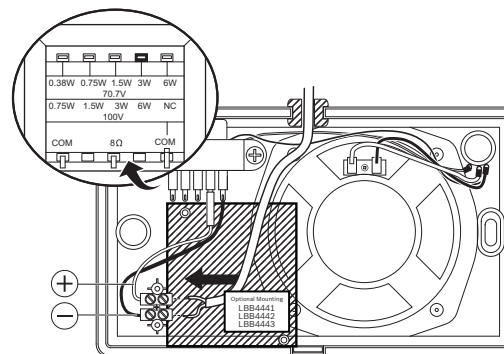


Fig. 13: Tarjeta de RFL opcional

LB7-UC06V Altavoz con carcasa ABS 6W con VC

LB7-UC06V



es Nota de instalación

Datos técnicos

Especificaciones eléctricas*

| | |
|---|--|
| Potencia nominal (PHC) | 6 W |
| Derivaciones del transformador | 70 V: 6 W, 3 W, 1,5 W, 0,75 W, 0,375 W 100 V: 6 W, 3 W, 1,5 W, 0,75 W |
| Nivel de presión sonora a 6 W/1 W (1 kHz a 1 m) | 102 dB/94 dB |
| Nivel de presión sonora a 6 W/1 W (1 kHz a 4 m) | 90 dB/82 dB |
| Respuesta en frecuencia (-10 dB) | De 160 Hz a 20 kHz |

| | |
|--|---|
| Ángulo de apertura a 1 kHz/4 kHz (-6 dB) | 180°/85° (horizontal) 180°/98° (vertical) |
| Tensión nominal | 70/100 V |
| Impedancia nominal | 835/1667 Ohm a 6 W 1667/3333 Ohm a 3 W 3333/6667 Ohm a 1,5 W 6667/13333 Ohm a 0,75 W 13363 Ohm a 0,375 W (70 V solamente) |
| Conector | Bloque de terminales atornillados de ABS con 1 x 2 polos |
| Calibre de cable aceptable | De 0,5 a 4 mm ² |

* Datos de rendimiento técnico conforme a IEC 60268-5

Especificaciones mecánicas

| | |
|-------------------------------|----------------------|
| Dimensiones (Al. x An. x Pr.) | 146 x 234 x 70/82 mm |
| Peso | 1,1 kg |
| Color | Blanco (RAL 9003) |

Especificaciones medioambientales

| | |
|--|--|
| Temperatura de funcionamiento | De -10 °C a +55 °C (de 14 °F a +131 °F) |
| Temperatura de transporte y almacenamiento | De -40 °C a +70 °C (de -40 °F a +158 °F) |
| Humedad relativa | <95 % |