

## LB8-UM06E Altavoz de caja de 6W, metal, cuadrado



El LB8-UM06E es una caja acústica de 6 W y bajo coste para la reproducción de voz y música de fondo. Adecuado para una conexión de 100 V con derivación para ajustar el nivel de sonido y satisfacer las necesidades de la zona correspondiente. La carcasa metálica robusta y con diseño estético ofrece protección en zonas con riesgo potencial de vandalismo.

### Funciones

#### Aplicaciones de alarma por voz

Los altavoces de alarma por voz están diseñados específicamente para su uso en edificios donde el rendimiento del sistema para avisos de evacuación verbales está regulado por normativas. El modelo de altavoz LB8-UM06E-54 está diseñado para utilizarse en sistemas de alarma por voz, tiene certificación EN 54-24 y cumple la norma británica BS 5839-8.

#### Protección

Los altavoces tienen una protección incorporada que garantiza que, en caso de incendio, los daños que se produzcan en ellos no provoquen un fallo en el circuito al que están conectados. De esta forma, se conserva la integridad del sistema y se garantiza que los altavoces situados en otras áreas se puedan seguir utilizando para informar de la situación.

#### Conexiones

Los altavoces disponen de un bloque cerámico de terminales de conexiones atornilladas, un fusible térmico y cableado resistente a las altas temperaturas con protección térmica.

- ▶ Apto para la reproducción de voz y música
- ▶ Carcasa de metal robusta
- ▶ Con certificación EN 54-24
- ▶ Compatible con BS 5839-8

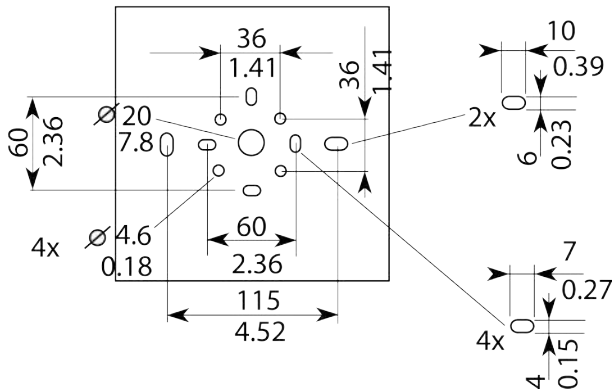
### Certificaciones y aprobaciones

Todos los altavoces de Bosch están diseñados para resistir el funcionamiento a potencia nominal durante 100 horas seguidas según los estándares de capacidad de gestión de potencia (PHC) IEC 268-5. Bosch ha desarrollado también la prueba de realimentación acústica simulada (SAFE, del inglés "Simulated Acoustical Feedback Exposure") para demostrar que admiten el doble de su potencia nominal durante cortos períodos. De esta forma, se mejora la fiabilidad en condiciones extremas, lo que aumenta la satisfacción del cliente, prolonga la vida útil y reduce los fallos o el deterioro en el rendimiento.

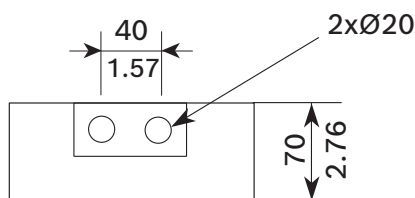
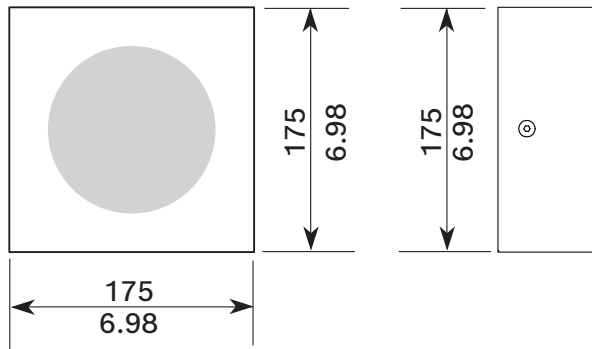
Seguridad	Según normas IEC/EN 62368-1
Emergencia	Conforme a EN 54-24 Conforme a BS 5839-8
Protección contra el agua y el polvo	Conforme a IEC/EN 60529, IP21C

Región	Marcas de calidad/cumplimiento normativo
Europa	DoP CE
Polonia	CNBOP

**Notas de configuración/instalación**



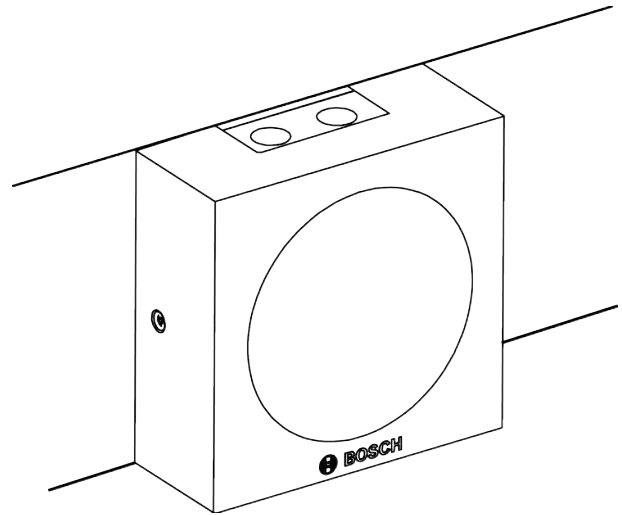
Dimensiones para el montaje en mm (pulg.)



Dimensiones en mm (pulg.)

**Montaje**

La carcasa está diseñada para el montaje en superficie. La caja de cerramiento de la carcasa presenta varios orificios de montaje, de forma que se puede montar en cajas de instalación U40/50 y MK. La caja de cerramiento cuenta con dos pasahilos en la parte superior para dos casquillos de cable para conexión en bucle.



Montaje en superficie

**Bloque de terminales**

La carcasa tiene un bloque de terminales cerámico de tres vías con conexiones de tornillo y fusible térmico adecuados para un cableado en bucle (e incluye toma de tierra). En el transformador de adaptación se proporcionan tres derivaciones primarias para permitir la selección de potencia nominal máxima, media potencia o un cuarto de potencia (en bandas de 3 dB).

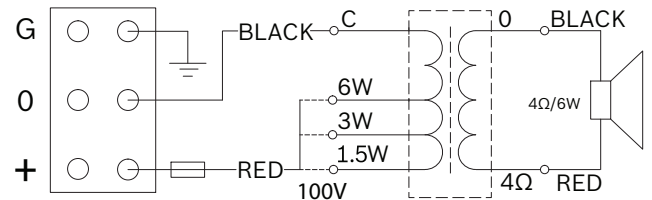


Diagrama de circuitos

**Piezas incluidas**

Cantidad	Componente
1	LB8-UM06E Caja acústica de metal, cuadrada
1	Guía de instalación rápida

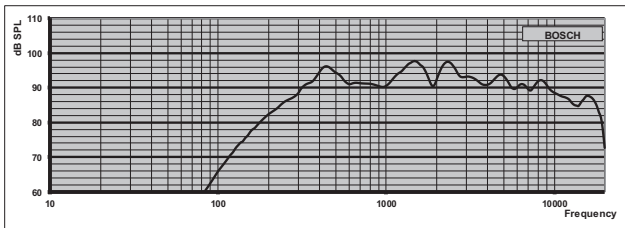
**Especificaciones técnicas**

**Especificaciones eléctricas\***

Potencia nominal (W)	6 W
Derivaciones de transformador línea 100 V (W)	6 W; 3 W; 1,5 W

Sensibilidad (1 W. 1 m. 1 kHz octava) (dB)	93 dB
Sensibilidad (1 W. 4 m. 100 Hz - 10 kHz) (dB)	79 dB
Nivel de presión sonora (potencia nominal 1 m. 1 kHz octava) (dB)	101 dB
Nivel de presión sonora (potencia nominal. 4 m. 100 Hz - 10 kHz) (dB)	87 dB
Intervalo de frecuencias (-10 dB)	210 Hz - 18000 Hz
Coverage angle HxV (-6 dB, 1 kHz) (°)	185° x 185°
Coverage angle HxV (-6 dB, 4 kHz) (°)	110° x 110°
Tensión de entrada nominal (V)	100 V
Impedancia nominal línea 100 V (Ω)	1667 Ω
Tipo de conector	3-pin ceramic

\* Datos de rendimiento técnico conforme a IEC 60268-5



Respuesta en frecuencia

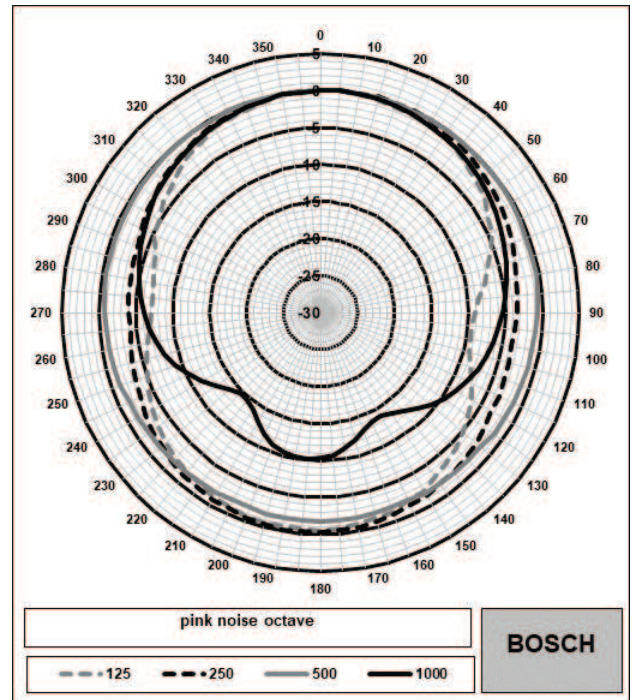


Diagrama polar (bajas frecuencias)

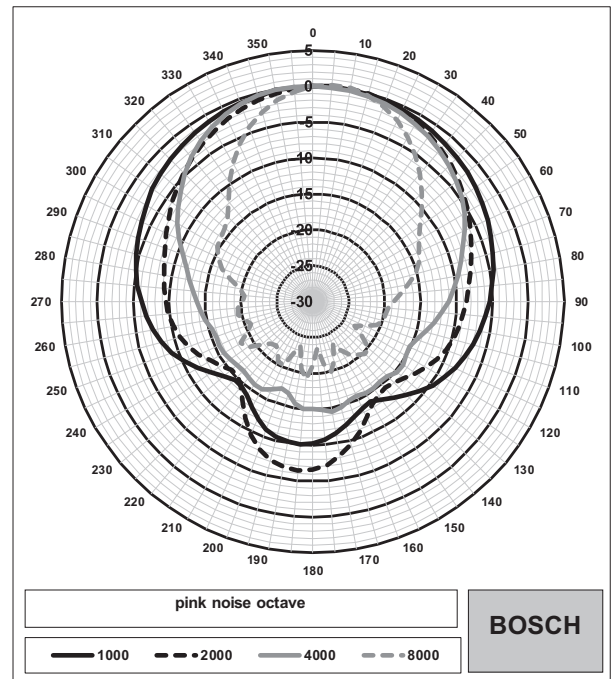


Diagrama polar (altas frecuencias)

**Especificaciones mecánicas**

Dimensiones (Alto x Ancho x Fondo) (mm)	175 mm x 175 mm x 70 mm
Dimensiones (Alto x Ancho x Fondo) (in)	6.98 in. x 6.98 in. x 2.76 in.
Peso (kg)	1.64 kg


Peso (lb)	3.61 lb
Color en RAL	Blanco RAL 9003
Tamaño del altavoz (mm)	104,6 mm
Tamaño del altavoz (pulg.)	4 pulg.
Peso del imán (g)	170 g
Peso del imán (onzas)	6 oz

### Especificaciones ambientales

Temperatura de funcionamiento (°C)	-10 °C – 55 °C
Temperatura de funcionamiento (°F)	14 °F – 131 °F
Temperatura de almacenamiento (°C)	-40 °C – 70 °C
Temperatura de almacenamiento (°F)	-40 °F – 158 °F
Humedad relativa de funcionamiento, sin condensación (%)	0% – 95%

### Nota:

- Los datos de especificación se miden en una cámara anecoica, campo libre
- El eje de referencia es perpendicular al centro de la rejilla frontal
- El plano de referencia es perpendicular al centro del eje de referencia
- El plano horizontal es perpendicular al centro de la placa de referencia

 1438
Bosch Security Systems BV Torenallee 49, 5617 BA Eindhoven, the Netherlands 20 1438-CPR-0729
EN 54-24:2008  Loudspeaker for voice alarm systems for fire detection and fire alarm systems for buildings  Cabinet loudspeaker 6W metal square LB8-UM06E Type A DoP: LP032935v1

### Información para pedidos

#### LB8-UM06E Altavoz de caja de 6W, metal, cuadrado

Con certificación EN 54-24, blanco RAL 9003.

Solo se puede pedir en múltiplos de seis embalados en una caja.

Número de pedido **LB8-UM06E | F.01U.377.176**

#### Representado por:

**Europe, Middle East, Africa:**  
Bosch Security Systems B.V.  
P.O. Box 80002  
5600 JB Eindhoven, The Netherlands  
Phone: + 31 40 2577 284  
emea.securitysystems@bosch.com  
emea.boschsecurity.com

**Germany:**  
Bosch Sicherheitssysteme GmbH  
Robert-Bosch-Ring 5  
85630 Grasbrunn  
Germany  
www.boschsecurity.com