

LB9-UC06



LB9-UC06 是精巧型，6 W、通用且符合成本效益的室內用音箱，具有穿孔金屬網罩。它專為廣泛的應用情境所設計，具有出色的語音和音樂效能。音箱隨附兩個安裝螺絲。

功能

LB9-UC06 具有穿孔金屬網罩 (周圍為塑料)，加上吸引人的白色 RAL 9003 表面處理。

此揚聲器具有非常寬的開啟角度，這表示覆蓋特定區域所需的裝置較少。寬頻範圍表示能提供更出色的演講和音樂重現。此裝置隨附 100V 匹配變壓器，並且包含原繞組上的分接頭，以提供全功率、二分之一功率、四分之一功率和八分之一功率的放射。

認證與核准

品質保證

所有博世揚聲器的設計都符合 IEC 60268-5 功率輸送容量 (PHC) 標準，可承受以其額定功率運行 100 個小時。博世也開發了模擬聲反饋曝露 (SAFE) 測試，以證明這些揚聲器可以在短時間內承受其兩倍的額定功率。如此可確保在極端的環境條件下也能提升可靠性，從而提高客戶滿意度、延長使用壽命，以及減少故障或效能下降的機率。

安全性 根據 EN 62368-1

地區	認證
歐洲	CE、IEC 62368-1
地區	符合法規/品質標章
歐洲	CE DECL EC LB9-UC06

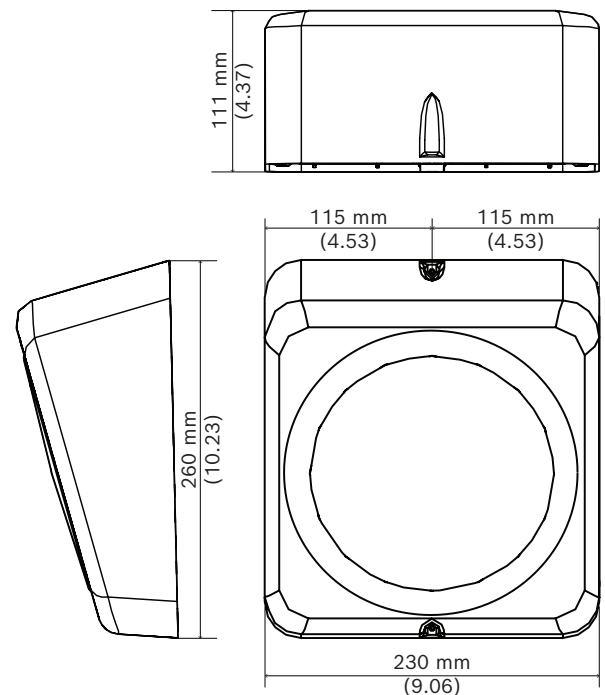
- ▶ 適合演講與音樂重現
- ▶ 安裝簡單
- ▶ 簡易的電源設定
- ▶ 可引入纜線的頂銷連接埠

安裝/設置注意事項

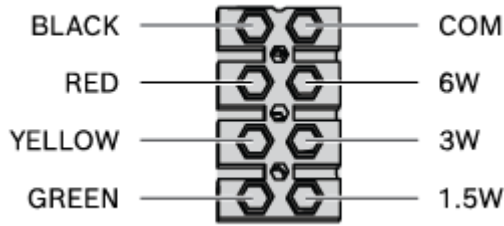
安裝/設置注意事項

可透過正觸及的 2 個安裝螺絲孔輕鬆安裝。線路會透過音箱內部的螺絲端子接線，頂銷孔可提供接線觸及點。

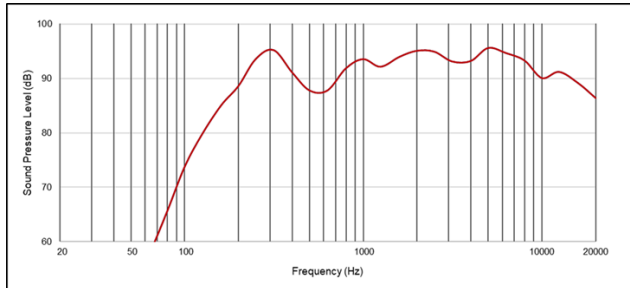
尺寸



接線圖



頻率響應



內附零件

數量	元件
6	LB9-UC06 直立式音箱, 6W
1	安裝指示

技術規格

功率處理	6 W
額定頻率範圍 (-10 dB)	135 Hz - 20 kHz
頻率響應 (峰值 -20 dB) ¹	110 Hz - 20 kHz
靈敏度 (聲壓 1 W/1 公尺)	92 dB
最高 SPL (SPL 6 W/1 公尺)	100 dB
涵蓋模式 @ 1 kHz/4 kHz (-6dB)	130° / 70°
額定阻抗	1667 Ω@6 W 3333 Ω@3 W 6667 Ω@1.5 W
輸入組態	100 V
變壓器分接頭	6、3、1.5 W

代表方:

台灣
台灣羅伯特博世股份有限公司
台北市中山區建國北路一段90號6樓
郵編: 10491
電話: 886-2-77342600
傳真: 886-2-25155399
服務郵箱:
BTSTW.PUBLIC@tw.bosch.com
www.boschsecurity.com.tw

尺寸 (直徑 x 高度)	230 x 111 公釐
淨重	0.93 公斤
裝運重量: (6 個單位)	6.8 公斤
顏色	白色 (RAL 9003)
認證	CE、IEC 62368-1
操作溫度	-25 °C 至 +55 °C (-13 °F 至 +131 °F)
儲存溫度	-40 °C 至 +70 °C (-40 °F 至 +158 °F)
相對濕度	<95%

* 根據 IEC 60268-5 的技術效能資料

⁽¹⁾ 適用於比較用途

訂購資訊

LB9-UC06 直立式音箱, 6W, 白色

精巧型通用直立式音箱, 6W, 穿孔金屬網罩, 無背板, 白色
 訂單號碼 Vepos

LB9-UC06 | F.01U.387.363