

# LBB 1950/10 microfono da tavolo unidirezionale a condensatore Plena

www.boschsecurity.it



**BOSCH**  
Tecnologia per la vita



- ▶ Elegante microfono da tavolo a condensatore, unidirezionale con stelo flessibile
- ▶ Alimentazione phantom fornita dall'amplificatore
- ▶ Tasto PTT per le chiamate in modalità a pressione o attivazione, con contatto di priorità
- ▶ LED verde per indicazione di microfono attivo
- ▶ Base in metallo stabile dotata di cavo fisso da 2 m e connettore DIN bloccabile

L'elegante microfono Plena è un microfono da tavolo di elevata qualità a condensatore, unidirezionale, principalmente ideato per i sistemi di comunicazione al pubblico. La solida base in metallo e i piedini in gomma assicurano stabilità su qualsiasi superficie piana. Lo speciale design consente il montaggio ad incasso dell'unità.

## Funzioni di base

Il tasto PTT (Press-To-Talk, Premi per parlare) consente non soltanto di accendere il microfono, ma fornisce anche contatti di priorità compatibili con la gamma di amplificatori Plena. È possibile configurare internamente la modalità di funzionamento del tasto PTT: a pressione (attivo finché premuto) o ad attivazione (premere per accendere, premere nuovamente per spegnere).

È provvisto di un cavo flessibile fisso di 2 m con connettore DIN a 5 poli per il segnale bilanciato e i contatti di priorità. Se i contatti di priorità non sono

necessari, è possibile collegare il microfono agli amplificatori dotati di ingressi XLR a 3 poli utilizzando l'adattatore DIN - XLR.

Un LED verde indica quando il microfono è attivo.

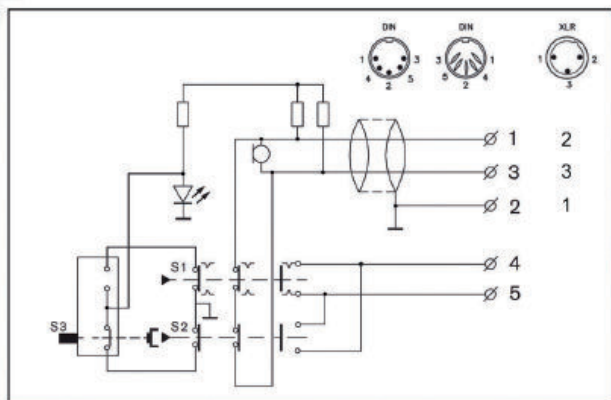
## Controlli e indicatori

- Tasto PTT
- LED di stato PTT

## Certificazioni e omologazioni

Sicurezza	conforme a EN 60065
Immunità	conforme a EN 55103-2
Emissione	conforme a EN 55103-1
Regione	Certificazione
Europa	CE

## Pianificazione



Schema circuitale

## Pezzi inclusi

Q.tà	Componente
1	LBB 1950/10 Microfono da tavolo unidirezionale a condensatore Plena
1	Adattatore DIN - XLR

## Specifiche tecniche

### Specifiche elettriche

<b>Alimentazione phantom</b>	
Gamma di tensione	Da 12 a 48 V
Consumo corrente	<8 mA
<b>Prestazioni</b>	
Sensibilità	0,7 mV a 85 dB SPL (2 mV / Pa)
Livello audio massimo in ingresso	110 dB SPL
Distorsione	<0,6% (massima in ingresso)
Livello rumore ingresso equivalente	28 dB SPLA (S/N 66 dBA rif. 1 Pa)
Risposta in frequenza	Da 100 Hz a 16 kHz
Impedenza di uscita	200 ohm

### Specifiche meccaniche

Dimensioni base (A x L x P)	40 x 100 x 235 mm
Peso	Circa 1 kg
Colore	Antracite e argento
Lunghezza stelo con microfono	390 mm
Lunghezza cavo	2 m

## Specifiche ambientali

Temperatura di esercizio	Da -10 °C a +55 °C
Temperatura di stoccaggio	Da -40 °C a +70 °C
Umidità relativa	<95%

## Informazioni per l'ordinazione

### LBB 1950/10 microfono da tavolo unidirezionale a condensatore Plena

Microfono da tavolo a condensatore, unidirezionale con asta flessibile.

Numero ordine **LBB1950/10**

### Accessori hardware

#### LBC 1102/02 cavo con trasformatore

Per separazione galvanica

Numero ordine **LBC1102/02**

#### LBC 1080/00 cavo del microfono

lunghezza 100 m; 2 x 0,13 mm<sup>2</sup>

Numero ordine **LBC1080/00**

#### LBC 1082/00 cavo del microfono

lunghezza 100 m; 2 x 0,75 mm<sup>2</sup>

Numero ordine **LBC1082/00**

#### LBC 1081/00 cavo del microfono

Cavo per microfono per installazioni permanenti, di colore nero, cavi schermati a 2 + 2 conduttori (4 da 0,14 mm<sup>2</sup>), adatto per collegamenti di microfoni con le funzioni di priorità o controllo remoto, lunghezza 100 m.

Numero ordine **LBC1081/00**

**Rappresentato da:**

**Italy:**  
Bosch Security Systems S.p.A.  
Via M.A.Colonna, 35  
20149 Milano  
Phone: +39 02 3696 1  
Fax: +39 02 3696 3907  
it.securitysystems@bosch.com  
www.boschsecurity.it