

LBB 1950/10 Microfone unidireccional de condensador para instalação sobre secretária Plena

www.boschsecurity.com/pt



BOSCH
Tecnologia para a vida



- ▶ Elegante microfone de mesa unidireccional de condensador e com haste flexível.
- ▶ Alimentação fantasma fornecida pelo amplificador
- ▶ Tecla PTT momentânea ou de alternância para chamadas com contacto de prioridade
- ▶ LED verde de indicação de microfone activo
- ▶ Base em metal estável com cabo de 2 m fixo e conector DIN bloqueável

O microfone de mesa Plena é um microfone unidireccional de condensador para instalação sobre uma mesa, elegante e de alta qualidade, destinado sobretudo para a realização de chamadas num sistema de chamadas. A sua pesada base em metal e pés de borracha asseguram uma posição estável em qualquer superfície plana. O desenho especial também permite que a unidade seja montada de forma embutida em secretárias.

Funções

A tecla PTT (premir para falar) não só liga o microfone, como também fornece contactos de prioridade compatíveis com a gama de amplificadores Plena. A característica de comutação da tecla PTT pode ser seleccionada internamente entre modo premir para falar (enquanto estiver premida) ou premir para ligar e premir novamente para desligar.

Está equipado com um cabo de 2 metros fixo, flexível e um conector DIN de 5 pólos para o sinal balanceado e contactos de prioridade. Se os contactos de prioridade não forem necessários, é possível ligar o microfone a amplificadores com as entradas XLR de 3 pólos, utilizando o adaptador DIN para XLR.

UM LED verde indica se o microfone está activo.

Controlos e indicadores

- Tecla "premir para falar"
- LED indicador do estado "premir para falar"

Certificados e Aprovações

Segurança	de acordo com a norma EN 60065
Imunidade	com a norma EN 55103-2
Emissões	com EN 55103-1

Região	Certificação
Europa	CE

Planeamento

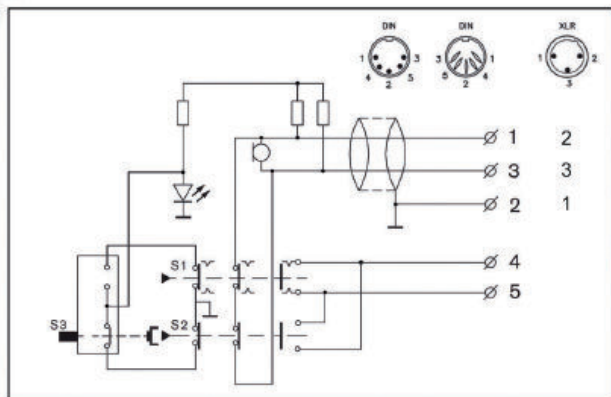


Diagrama do circuito

Peças incluídas

Quantidade	Componente
1	Microfone unidireccional de condensador para instalação sobre mesa, PLENA LBB 1950/10
1	Adaptador DIN para XLR

Especificações Técnicas

Especificações eléctricas

Fonte de alimentação fantasma	
Gama de tensões	12 a 48 V
Consumo de corrente	<8 mA
Desempenho	
Sensibilidade	0,7 mV a 85 dB SPL (2 mV/Pa)
Nível máximo de entrada de áudio	110 dB SPL
Distorção	<0,6% (entrada máxima)
Nível de ruído de entrada (equiv.)	28 dB SPL (S/R 66 dBA ref. 1 Pa)
Frequência de resposta	100 Hz a 16 kHz
Impedância de saída	200 Ohm

Especificações mecânicas

Dimensões da base (A x L x P)	40 x 100 x 235 mm (1,57 x 3,97 x 9,25 pol.)
Peso	Aprox. 1 kg (2,2 lb)
Cor	Antracite com prateado

Comprimento da haste com microfone	390 mm (15,35 pol.)
Comprimento de cabo	2 m (6,56 pés)

Aspectos ambientais

Temperatura de funcionamento	-10 °C a +55 °C (14 °F a +131 °F)
Temperatura de armazenamento	-40 °C a +70 °C (-40 °F a +158 °F)
Humidade relativa	<95%

Como encomendar

LBB 1950/10 Microfone unidireccional de condensador para instalação sobre secretária Plena

Microfone unidireccional de condensador de mesa numa haste flexível.

N.º de encomenda **LBB1950/10**

Acessórios de hardware

LBC 1102/02 Transformador de cabo

para separação galvânica

N.º de encomenda **LBC1102/02**

LBC 1080/00 Cabo para microfone

Comprimento 100 m; 2 x 0,13 mm²

N.º de encomenda **LBC1080/00**

LBC 1082/00 Cabo para microfone

Comprimento 100 m; 2 x 0,75 mm²

N.º de encomenda **LBC1082/00**

LBC 1081/00 Cabo para microfone

Cabo de microfone para instalações permanentes, preto; 2 + 2 cabos blindados condutores (4 x 0,14 mm²), adequado para ligações de microfone com funções de controlo remoto ou de prioridade; 100 m de comprimento.

N.º de encomenda **LBC1081/00**

Representado por:

Portugal:

Bosch Security Systems
Sistemas de Segurança, SA.
Av. Infante D. Henrique, Lt.2E - 3E
Apartado 8058
Lisboa, 1801-805
Telefone: +351 218 500 360
Fax: +351 218 500 088
pt.securitysystems@bosch.com
www.boschsecurity.com/pt

América Latina:

Robert Bosch Ltda
Security Systems Division
Via Anhanguera, Km 98
CEP 13065-900
Campinas, Sao Paulo, Brazil
Phone: +55 19 2103 2860
Fax: +55 19 2103 2862
latam.boschsecurity@bosch.com
www.boschsecurity.com