

LBB 1950/10 Настольный однонаправленный конденсаторный микрофон Plena

www.bosch.ru



BOSCH

Разработано для жизни



- ▶ Элегантный настольный однонаправленный конденсаторный микрофон на гибкой подставке
- ▶ Фантомное питание от усилителя
- ▶ Кнопка включения микрофона с фиксируемым режимом или без фиксации для объявлений с приоритетным контактом
- ▶ Зеленый индикатор, сигнализирующий об активности микрофона
- ▶ Устойчивая конструкция на металлическом основании с фиксированным двухметровым кабелем и запираемым разъемом DIN

Настольный микрофон Plena представляет собой элегантный высококачественный однонаправленный конденсаторный микрофон с настольной подставкой, предназначенный главным образом для объявлений в системе оповещения. Тяжелое металлическое основание и резиновые ножки обеспечивают его устойчивость на любой плоской поверхности. Специальный дизайн позволяет монтировать устройство заподлицо в поверхность стола.

Функции

Кнопка включения микрофона не только включает микрофон, но также имеет приоритетные контакты, совместимые с усилителями серии Plena. Переключающие характеристики клавиши РТТ могут быть настроены на режим РТТ (включен, пока клавиша нажата и удерживается) или режим тумблера (нажатие клавиши для включения, повторное нажатие для выключения).

Микрофон снабжен фиксированным гибким двухметровым кабелем и 5-контактным разъемом DIN для симметричного сигнала и приоритетных контактов. Если приоритетные контакты не требуются, микрофон можно подключить к усилителям с 3-контактными входами XLR при помощи адаптера DIN - XLR.

Зеленый индикатор горит, когда микрофон активен.

Элементы управления и индикаторы

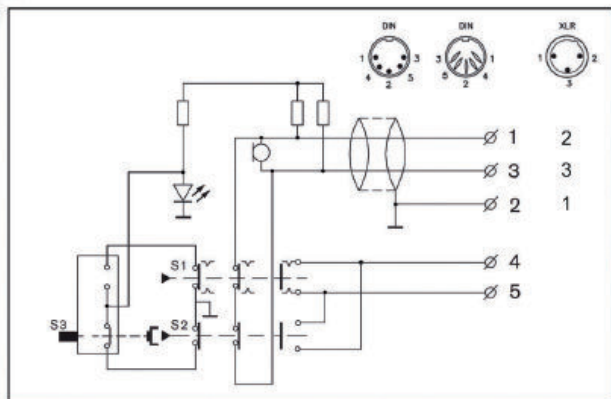
- Клавиша РТТ
- Индикатор состояния РТТ

Сертификаты и согласования

Безопасность	согласно EN 60065
Помехоустойчивость	согласно EN 55103-2
Излучение	согласно EN 55103-1

Регион	Сертификация
Европа	CE

Замечания по установке/конфигурации



Принципиальная схема

Состав изделия

Количество	Компоненты
1	Настольный однонаправленный конденсаторный микрофон PLENA LBB 1950/10
1	Адаптер DIN - XLR

Техническое описание

Электрические характеристики

Источник фантомного питания	
Диапазон напряжения	от 12 до 48 В
Потребляемый ток	<8 мА
Рабочие характеристики	
Чувствительность	0,7 мВ при 85 дБ УЗД (2 мВ / Па)
Максимальный уровень звукового сигнала на входе	110 дБ УЗД
Искажения	<0,6 % (максимальный уровень сигнала)
Эквивалентный уровень входного шума	28 дБ SPLA (сигнал-шум 66 дБА опор. 1 Па)
Частотная характеристика	от 100 Гц до 16 кГц
Сопротивление на выходе	200 Ом

Механические характеристики

Размеры (В x Ш x Г)	40 x 100 x 235 мм
Вес	Приблиз. 1 кг
Цвет	Темно-серый с серебристым

Длина ножки с микрофоном	390 мм
Длина кабеля	2 м

Условия эксплуатации

Рабочая температура	от -10 °С до +55 °С
Температура хранения	от -40 °С до +70 °С
Относительная влажность	<95%

Информация для заказа

LBB 1950/10 Настольный однонаправленный конденсаторный микрофон Plena

Настольный однонаправленный конденсаторный микрофон на гибкой подставке.
номер для заказа **LBB1950/10**

Дополнительные аксессуары

LBC 1102/02 Кабельный трансформатор

для гальванической развязки
номер для заказа **LBC1102/02**

LBC 1080/00 Микрофонный кабель

длина 100 м; 2 x 0,13 мм²
номер для заказа **LBC1080/00**

LBC 1082/00 Микрофонный кабель

длина 100 м; 2 x 0,75 мм²
номер для заказа **LBC1082/00**

LBC 1081/00 Микрофонный кабель

Микрофонный кабель для постоянных установок, черный, 2 + 2 экранированных кабеля (4 x 0,14 мм²), подходит для подключения микрофона с дистанционным управлением и приоритетными функциями, длина 100 м.
номер для заказа **LBC1081/00**

Представлен (кем/чем):

Russia:
Robert Bosch ООО
Security Systems
13/5, Akad. Korolyova str.
129515 Moscow, Russia
Phone: +7 495 937 5361
Fax: +7 495 937 5363
Info.bss@ru.bosch.com
ru.securitysystems@bosch.com
www.bosch.ru