

LBC3080/01 Cúpula ignífuga metálica

www.boschsecurity.com



- Protege la parte posterior del altavoz de techo
- Montaje fácil con el altavoz
- Orificios troquelados para dos pasacables y casquillos de cable
- Certificado como B15 conforme a DIN 4102-8

En un incendio, la cavidad del falso techo puede permitir que el fuego o el humo se extiendan por el edificio. Para evitar que el fuego entre en esta cavidad a través del altavoz de techo, puede instalarse una cúpula ignífuga de acero LBC3080/01. Se monta en el conjunto del altavoz con cuatro tornillos autorroscantes que se suministran con la cúpula ignífuga. La cúpula ignífuga dispone de orificios para dos pasacables (suministrados) y dos prensaestopas (PG-13).

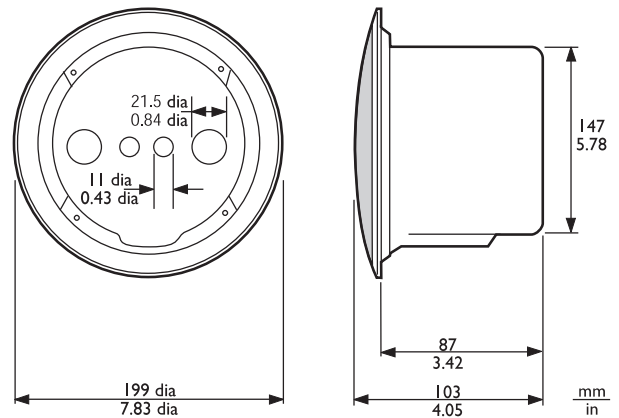
Esta cúpula ignífuga solo se puede utilizar con los altavoces de techo: LBC3087/41, LBC3090/01, LBC3090/31, LHM0606/00, LHM0606/10 y LHM0626/00.

Certificaciones y aprobaciones

B15 DIN 4102-8

Región	Marcas de calidad/cumplimiento normativo
Europa	CE
EE. UU.	UL

Notas de configuración/instalación



Dimensiones del conjunto de cúpula ignífuga LBC3090/01 y LBC3080/01 en mm

Piezas incluidas

Cantidad	Componente
1	LBC3080/01 Cúpula ignífuga
4	Tornillos autorroscantes
2	Pasacables de goma

Especificaciones técnicas**Especificaciones mecánicas**

Dimensiones (diám. x profundidad máx.)	147 x 87 mm (5,8 x 3,4 pulg.)
Peso	360 g (0,8 lb)
Color	Rojo llama (RAL 3000)

Información para pedidos**LBC3080/01 Cúpula ignífuga metálica**

Cúpula ignífuga metálica para los altavoces de techo LBC3087/41, LBC3090/01, LBC3090/31, LHM0606/00, LHM0606/10 y LHM0626/00, certificada EN54-24, rojo llama RAL 3000.

Número de pedido **LBC3080/01**

Representado por:

Europe, Middle East, Africa:
 Bosch Security Systems B.V.
 P.O. Box 80002
 5600 JB Eindhoven, The Netherlands
 Phone: + 31 40 2577 284
 emea.securitysystems@bosch.com
 emea.boschsecurity.com

Germany:
 Bosch Sicherheitssysteme GmbH
 Robert-Bosch-Ring 5
 85630 Grasbrunn
 Germany
 www.boschsecurity.com