

LBC3080/11 Cúpula metál incendios, blanco

www.boschsecurity.com



BOSCH

Innovación para tu vida



- ▶ Protege la parte posterior del altavoz de techo
- ▶ Montaje fácil con el altavoz
- ▶ Orificios troquelados para dos pasacables y casquillos de cable
- ▶ Certificado como B15 conforme a DIN 4102-8

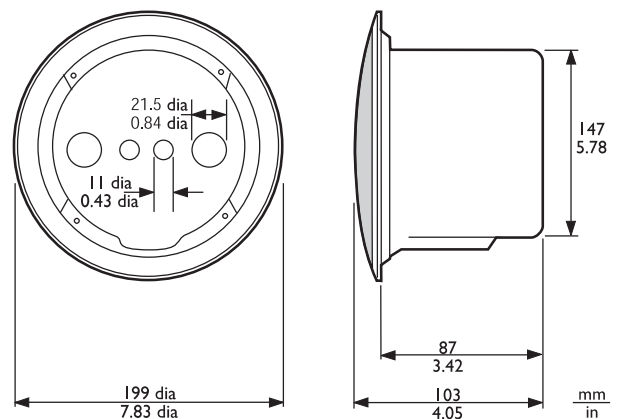
En un incendio, la cavidad del falso techo puede permitir que el fuego o el humo se extiendan por el edificio. Para evitar que el fuego entre en esta cavidad a través del altavoz de techo, puede instalarse una cúpula ignífuga de acero LBC3080/11. Se monta en el conjunto del altavoz con cuatro tornillos autorroscantes que se suministran con la cúpula ignífuga. La cúpula ignífuga dispone de orificios para dos pasacables (suministrados) y dos prensaestopas (PG-13).

Esta cúpula ignífuga solo se puede utilizar con los altavoces de techo: LBC3087/41, LBC3090/01, LBC3090/31, LHM0606/00, LHM0606/10 y LHM0626/00.

Certificaciones y aprobaciones

B15 DIN 4102-8

Notas de configuración/instalación



Dimensiones del conjunto de cúpula ignífuga LBC3090/01 y LBC3080/11 en mm

Piezas incluidas

Cantidad	Componente
1	LBC3080/11 Cúpula ignífuga
4	Tornillos autorroscantes
2	Pasacables de goma

Especificaciones técnicas

Dimensiones (diám. x profundidad máx.)	147 x 87 mm (5,8 x 3,4 pulg.)
Peso	360 g (0,8 lb)
Color	Blanco (RAL 9010)

Información para pedidos

LBC3080/11 Cúpula metal incendios, blanco

Cúpula ignífuga metálica para los altavoces de techo LBC3087/41, LBC3090/01, LBC3090/31, LHM0606/00, LHM0606/10 y LHM0626/00, blanco RAL 9010.

Número de pedido **LBC3080/11**

Representado por:

Europe, Middle East, Africa:
Bosch Security Systems B.V.
P.O. Box 80002
5600 JB Eindhoven, The Netherlands
Phone: + 31 40 2577 284
emea.securitysystems@bosch.com
emea.boschsecurity.com

Germany:
Bosch Sicherheitssysteme GmbH
Robert-Bosch-Ring 5
85630 Grasbrunn
Germany
www.boschsecurity.com