

LBC3080/11 Metalowa osłona przeciwpożarowa, biała

www.boschsecurity.com



BOSCH
Technologia bliżej nas



- ▶ Chroni tylną część głośnika sufitowego
- ▶ Łatwy montaż z głośnikiem
- ▶ Dwa otwory przepustowe przeznaczone dla przelotek kabli połączeniowych
- ▶ Certyfikat B15 zgodnie z normą DIN 4102-8

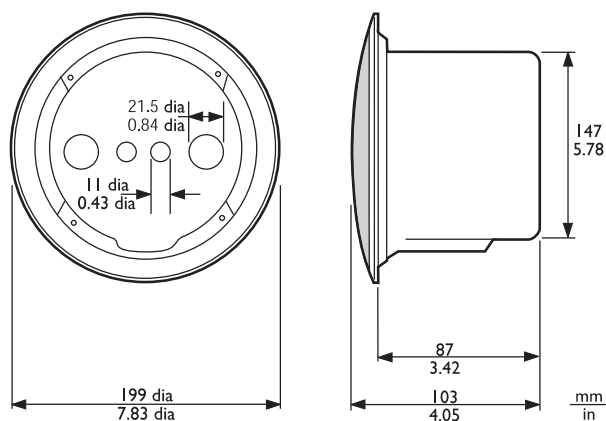
Podczas pożaru do przestrzeni ponad sufitem podwieszanym, gdzie zamontowane są głośniki, mogą przedostać się płomienie, co może spowodować rozprzestrzenianie się pożaru w całym budynku. Aby uniemożliwić przedostanie się płomieni poprzez otwory z głośnikami sufitowymi, należy je wyposażać w opcjonalną stalową osłonę przeciwpożarową (LBC3080/11). Przytwierdza się ją do głośnika za pomocą 4 dostarczonych blachowkrętów. Osłona ma otwory przepustowe przeznaczone dla przelotek kabli połączeniowych (PG 13).

Osłona przeciwpożarowa może być stosowana tylko z głośnikami sufitowymi: LBC3087/41, LBC3090/01, LBC3090/31, LHM0606/00, LHM0606/10 i LHM0626/00.

Certyfikaty i homologacje

B15	DIN 4102-8
-----	------------

Uwagi dotyczące instalacji i konfiguracji



Wymiary głośnika LBC3090/01 i osłony LBC3080/11 w mm

Zawartość zestawu

Liczba	Składnik
1	Osłona przeciwpożarowa LBC3080/11
4	Błachowkręty
2	Dławiki gumowe

Parametry techniczne

Wymiary (śr. x maks. gł.)	147 x 87 mm
Masa	360 g
Kolor	Biały (RAL 9010)

Informacje do zamówień**LBC3080/11 Metalowa osłona przeciwpożarowa, biała**

Metalowa osłona przeciwpożarowa do głośników sufitowych LBC3087/41, LBC3090/01, LBC3090/31, LHM0606/00, LHM0606/10 i LHM0626/00, kolor biały RAL 9010.

Numer zamówienia **LBC3080/11**

Reprezentowane przez:

Europe, Middle East, Africa:
Bosch Security Systems B.V.
P.O. Box 80002
5600 JB Eindhoven, The Netherlands
Phone: + 31 40 2577 284
emea.securitysystems@bosch.com
emea.boschsecurity.com

Germany:
Bosch Sicherheitssysteme GmbH
Robert-Bosch-Ring 5
85630 Grasbrunn
Germany
www.boschsecurity.com