

LBC 3080/x1 防火罩

www.boschsecurity.com



在发生火灾时，火焰或烟雾会通过天花板的安装开孔在整个建筑物内蔓延。为了防止火焰通过天花扬声器穿进安装开孔，可以为扬声器安装 LBC 3080/x1 钢质防火罩。它使用防火罩随附的四颗自攻螺丝安装在扬声器组件上。防火罩设有用于安装两个垫圈（随附）和两个电缆密封塞(PG 13)的开孔。

LBC 3080/x1 防火罩提供有两种颜色型号：LBC 3080/01 是火焰红(RAL 3000)；LBC 3080/11 是白色 (RAL 9010)。

此防火罩只能与以下天花扬声器配合使用：LBC 3087/41、LBC 3090/01、LBC 3090/31、LHM 0606/00、LHM 0606/10 和 LHM 0626/00。

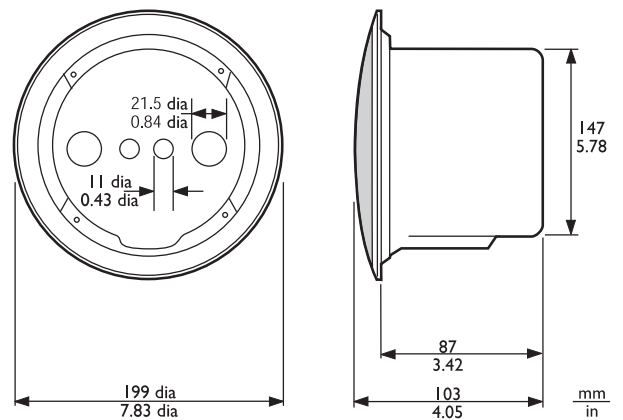
认证标准

B15 DIN 4102-8

区域 合规/质量标记

欧洲 CE

安装/配置说明



LBC 3090/01 和 LBC 3080/x1 防火罩组件尺寸（单位：毫米（英寸））

随附部件

数量	组件
1	LBC 3080/x1 防火罩

4	自攻螺丝
2	橡胶垫圈

LBC 3080/11 白色
(RAL 9010)。

技术指标

机械

尺寸 (直径 x 最大厚度)	147 x 87 毫米 (5.8 x 3.4 英寸)
重量	360 克 (0.8 磅)
颜色	LBC 3080/01 火焰红 (RAL 3000)

订购信息

LBC3080/01 金属防火罩

适用于 LBC3087/41、LBC3090/01、LBC3090/31、LHM0606/00、LHM0606/10 和 LHM0626/00 天花扬声器的金属防火罩，通过 EN54-24 认证，火焰红 RAL 3000。
订单号 **LBC3080/01**

LBC3080/11 金属防火罩，白色

适用于 LBC3087/41、LBC3090/01、LBC3090/31、LHM0606/00、LHM0606/10 和 LHM0626/00 天花扬声器的金属防火罩，白色 RAL 9010。
订单号 **LBC3080/11**

供应商:

中国:
博世 (上海) 安保系统有限公司
上海市长宁区虹桥临空经济园区
福泉北路 333 号 203 幢 8,9 楼
邮编: 200335
电话: +86 21 2218 1111
传真: +86 21 2218 2099
<http://cn.boschsecurity.com>
服务邮箱: security@cn.bosch.com