

LBC 3081/02 Ohnivzdorný kryt

www.boschsecurity.cz



BOSCH

Stvořeno pro život



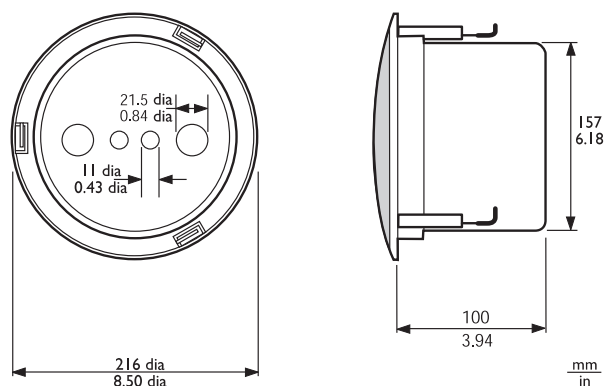
Při požáru může dutina ve stropu, v níž jsou instalovány reproduktory, umožnit šíření plamenů budovou. Chcete-li zabránit vniknutí ohně do stropní dutiny přes reproduktor, lze stropní reproduktor opatřit ocelovým ohnivzdorným krytem (LBC 3081/02). Volitelný ohnivzdorný kryt se zacvakává do upevňovacího kroužku pomocí tří listových pružin před vložením reproduktoru. Pro zajištění mimořádného pohodlí při instalaci umožňuje bezpečnostní šňůra z ohnivzdorného krytu dočasné zavěšení reproduktoru. Tato šňůra také poskytuje opětovné zajištění po instalaci. Ohnivzdorný kryt obsahuje vylamovací otvory pro dvě pryžové izolační průchodky (součást dodávky) a dvě kabelové vývodky (PG 13). Lze jej použít pouze pro stropní reproduktor LBC 3086/41.



Poznámka

Fotografie produktu včetně reproduktoru LBC 3086/41

Poznámky k instalaci/konfiguraci



Rozměry sestavy reproduktoru LBC 3086/41 s ohnivzdorným krytem LBC 3081/02 v mm (palcích)

Zahrnuté díly

Množství	Součásti
1	LBC 3081/02 Ohnivzdorný kryt
1	Bezpečnostní šňůra
2	Pryžové izolační průchodky

Technické specifikace

Mechanické hodnoty

Rozměry (průměr × max. hloubka)	157 × 70 mm
Hmotnost	360 g
Barva	Ohnivá červená (odstín RAL 3000)
Certifikace B15	V souladu s normou DIN 4102

Informace o objednání

LBC 3081/02 Ohnivzdorný kryt

Kovový ohnivzdorný kryt pro stropní reproduktor

LBC 3086/41, ohnivě červená barva RAL 3000.

Číslo objednávky **LBC3081/02**

Zastoupeno společností:

Czech Republic
Bosch Security Systems s.r.o.
Pod Višňovkou 1661/35
140 00 Praha 4,
Česká Republika
Tel.: +420 261 300 244
Fax: +420 261 300 249
cz.securitysystems@bosch.com
www.boschsecurity.cz