

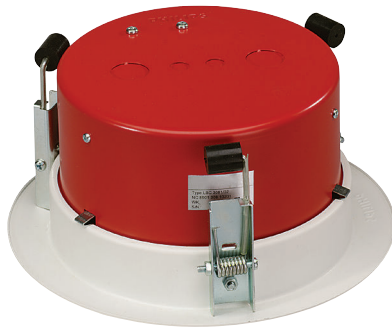
# LBC 3081/02 Burbuja ignífuga

www.boschsecurity.es



**BOSCH**

Innovación para tu vida



Durante un incendio, el falso techo en el que están instalados los altavoces puede permitir que las llamas se extiendan por un edificio. Para evitar que el fuego entre en el falso techo a través del altavoz, el altavoz de montaje en techo puede incluir una cúpula ignífuga (LBC 3081/02). Esta cúpula ignífuga opcional se engancha en el anillo de montaje mediante tres muelles de hoja antes de introducir el altavoz. Para más comodidad, un cable de seguridad de la cúpula ignífuga permite al instalador colgar la unidad del altavoz temporalmente durante la instalación. Este cable también proporciona seguridad tras la instalación. La cúpula ignífuga dispone de orificios para dos prensacables (suministrados) y dos racores (PG 13).

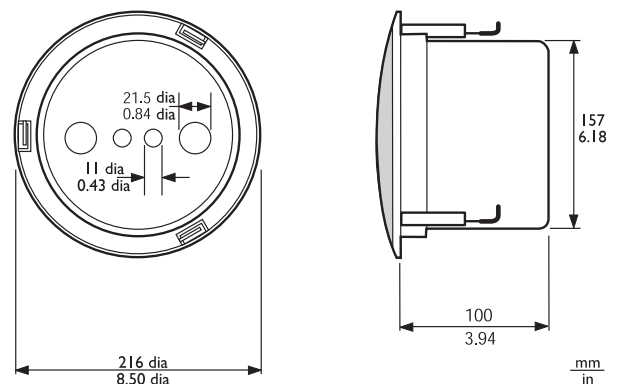
Esta cúpula sólo se puede utilizar con el altavoz de techo LBC 3086/41.



**Nota**

En la fotografía del producto también aparece la unidad LBC 3086/41

**Planificación**



Dimensiones del conjunto de cúpula ignífuga LBC 3086/41 con LBC 3081/02 en mm (pulg.)

**Piezas incluidas**

Cantidad	Componentes
1	Conjunto de cúpula ignífuga LBC 3081/02
1	Cable de seguridad
2	Prensacables de goma

## Especificaciones técnicas

### Especificaciones mecánicas

Dimensiones (diám. x profundidad máx.)	157 x 70 mm (6,2 x 2,8 pulg.)
Peso	360 g (0,8 libras)
Color	Rojo llama (RAL 3000)
Con certificado B15	Conforme a DIN 4102

## Información sobre pedidos

### LBC 3081/02 Burbuja ignífuga

Cúpula ignífuga metálica para altavoz de techo

LBC 3086/41, rojo llama RAL 3000.

Número de pedido **LBC3081/02**

#### Representada por:

**Spain:**  
Bosch Security Systems, SAU  
C/Hermanos García Noblejas, 19  
28037 Madrid  
Tel.: +34 914 102 011  
Fax: +34 914 102 056  
es.securitysystems@bosch.com  
www.boschsecurity.es

**Americas:**  
Bosch Security Systems, Inc.  
130 Perinton Parkway  
Fairport, New York, 14450, USA  
Phone: +1 800 289 0096  
Fax: +1 585 223 9180  
security.sales@us.bosch.com  
www.boschsecurity.us

**America Latina:**  
Robert Bosch Ltda  
Security Systems Division  
Via Anhanguera, Km 98  
CEP 13065-900  
Campinas, Sao Paulo, Brazil  
Phone: +55 19 2103 2860  
Fax: +55 19 2103 2862  
latam.boschsecurity@bosch.com  
www.boschsecurity.com