

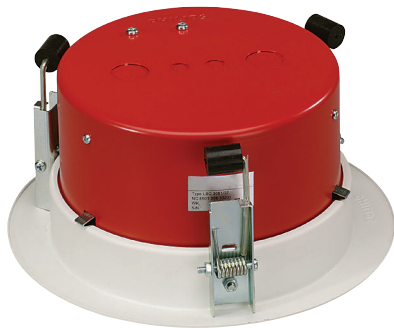
LBC 3081/02 소방용 돔

www.boschsecurity.com



BOSCH

생활 속의 기술



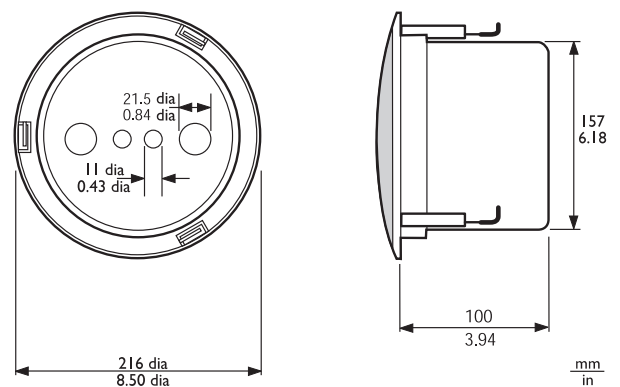
화재시 라우드스피커가 설치된 천장의 구멍은 화염을 건물 전체로 퍼지게 하는 통로가 될 수 있습니다. 이에 대비하여 불길의 라우드스피커를 통해 구멍으로 들어오지 못하도록 천장형 라우드스피커에 소방용 강철 돔(LBC 3081/02)을 장착할 수 있습니다. 옵션으로 제공되는 이 소방용 돔은 라우드스피커를 삽입하기 전에 3장의 판 스프링을 이용해 장착용 링에 끼워 넣습니다. 뿐만 아니라 설치 도중 설치자는 소방용 돔에 부착된 안전 코드를 이용해 라우드스피커를 임시로 고정시킬 수 있으므로 장착 작업이 한결 편리합니다. 또한 설치 후에도 추가적인 안전성을 확보할 수 있습니다. 소방용 돔의 녹아웃 홀 중 2개는 패킹(기본 제공)용이며 2개는 케이블 글랜드(PG 13)용입니다. 이 소방용 돔은 LBC 3099/41 천장형 라우드스피커에만 사용할 수 있습니다.



참고 사항

사진은 LBC 3086/41 을 포함하는 제품입니다.

설치/구성 참고 사항



LBC 3086/41 과 LBC 3081/02 소방용 돔 구성품을 합한 크기(mm(in))

제공된 부품

수량	구성품
1 개	LBC 3081/02 소방용 돔
1 개	안전 코드
2	고무 패킹

기술 사양

기계적 특성

크기(직경 x 최대 두께)	157 x 70mm(6.2 x 2.8in)
무게	360g(0.8lb)
색상	진홍색(RAL 3000)
B15 인증	DIN 4102 준수

주문 정보

LBC 3081/02 소방용 돔
LBC 3086/41 천장형 라우드스피커의 소방용 금속 돔, 진홍
색 RAL 3000
주문 번호 **LBC3081/02**

대표:

대한민국 (ST/SKR)
한국로버트보우기전주식회사
기흥구 보경동 298 번지
경기도 용인시 우)446-913
전화: 82 31 270 4765
팩스: 82 31 270 4601
kyoungnam.kim@kr.bosch.com
www.boschsecurity.co.kr