

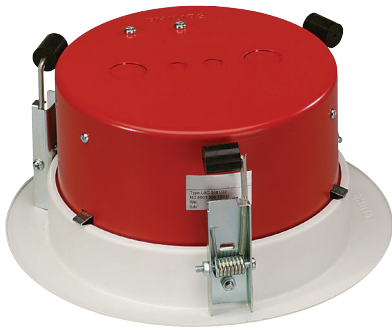
LBC 3081/02 Fire Dome

www.boschsecurity.com



BOSCH

เทคโนโลยีเพื่อชีวิต



ในช่วงที่เกิดไฟไหม้ อาจมีเปลวไฟลอดผ่านรูเพดานที่ใช้ติดตั้งลำโพงทั่วทั้งอาคาร เพื่อป้องกันไม่ให้เกิดเปลวไฟลอดผ่านรูติดตั้งลำโพง สามารถติดตั้งลำโพงแบบติดเพดานโดยใช้ตัวครอบกันไฟที่ทำจากเหล็ก (LBC 3081/02) อุปกรณ์เสริมตัวครอบกันไฟจะยึดเข้ากับแหวนสำหรับติดตั้ง โดยใช้สปรिंगแชนบ 3 ตัวก่อนติดตั้งลำโพง เพื่อความสะดวกมากขึ้น มีสายนิรภัยจากตัวครอบกันไฟ เพื่อให้ผู้ติดตั้งแขวนลำโพงชั่วคราวในระหว่างการติดตั้ง สายนิรภัยนี้ช่วยให้มั่นใจว่าติดตั้งแน่นอนแล้วหลังการติดตั้งด้วย ตัวครอบกันไฟมีรูลึกลงสองช่องอื่น (ให้มา) และช่องสำหรับสอดสาย (PG 13) 2 ช่อง

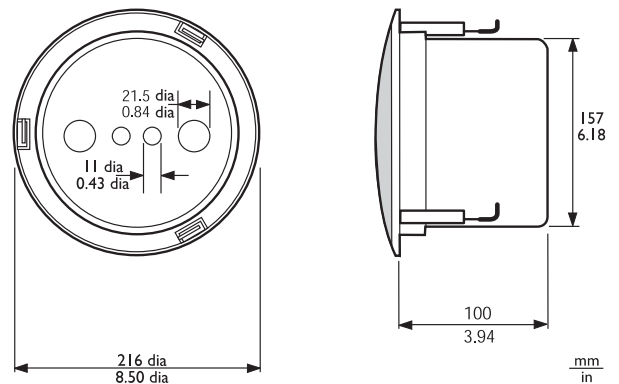
ตัวครอบกันไฟสามารถใช้ได้เฉพาะกับลำโพงแบบติดเพดาน LBC 3086/41



หมายเหตุ

ภาพผลิตภัณฑ์พร้อมด้วย LBC 3086/41

คำแนะนำการติดตั้ง/การตั้งค่า



LBC3086/41 + LBC 3081/02 ชุดตัวครอบกันไฟ ขนาดในหน่วย มม. (นิ้ว)

ชิ้นส่วนที่มีให้

จำนวน	ส่วนประกอบ
1	LBC 3081/02 Fire Dome
1	สายนิรภัย
2	ยางรอง

ข้อมูลจำเพาะด้านเทคนิค

ลักษณะอุปกรณ์

ขนาด (เส้นผ่านศูนย์กลาง X ลึกสูงสุด)	157 x 70 มม. (6.2 x 2.8 นิ้ว)
น้ำหนัก	360 กรัม (0.8 ปอนด์)
สี	สีแดงสลา (RAL 3000)
รับรองโดย B15	ตามมาตรฐาน DIN 4102

ข้อมูลการสั่งซื้อ

LBC 3081/02 Fire Dome

ตัวครอบโลหะกันไฟสำหรับลำโพงชนิดติดตั้งเพดาน LBC 3086/41 สีแดงสลา
RAL 3000

เลขที่ใบสั่งซื้อ **LBC3081/02**

เบอร์โทรไทย:

ประเทศไทย:

บริษัท โบสช ซีเคียวตี้ซิสเต็มส์
287 อาคารเอ็มเอซีทีเอสอาร์ ชั้น 11 สยาม บางรัก
กรุงเทพฯ 10500
โทรศัพท์: +66 2639 3111
โทรสาร: +66 2631 2030
samarnt@th.bosch.com
www.bosch.co.th