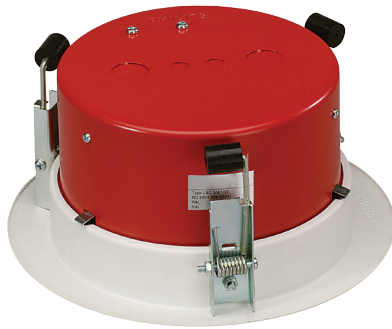


Vòm Chống cháy LBC 3081/02

www.boschsecurity.com



BOSCH
Invented for life



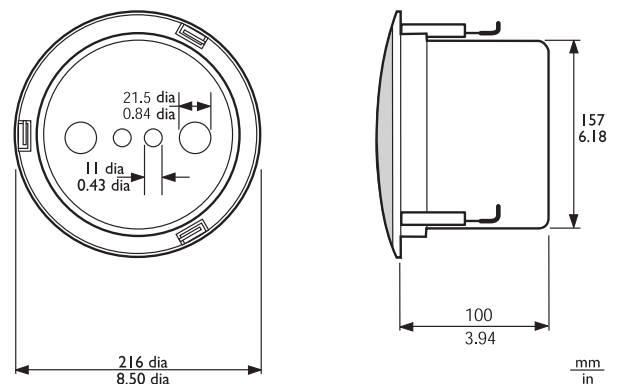
Khi cháy, phần hộc trần trong đó loa được lắp đặt có thể giúp ngọn lửa lan tỏa khắp tòa nhà. Để ngăn lửa xâm nhập vào hốc thông qua loa, loa trần có thể được lắp cùng với vòm thép chống cháy (LBC 3081/02). Vòm chống cháy tùy chọn này được nhả vào trong vòng lắp qua ba lá lò xo, trước khi loa được lắp vào. Để thuận tiện hơn, một sợi dây an toàn từ mái vòm lửa cho phép người lắp đặt tạm thời treo các thiết bị loa trong khi lắp đặt. Dây an toàn này cũng đảm bảo lặn nữa sau khi lắp đặt. Vòm chống cháy có các lỗ chờ dùng cho hai vòng cao su (đi kèm) và đệm cáp (PG 13). Vòm chống cháy này chỉ được sử dụng với Loa Trần LBC 3086/41.



Thông báo

Ảnh sản phẩm gồm có LBC 3086/41

Ghi chú Lắp đặt/Cấu hình



Kích thước của bộ Vòm Chống cháy LBC 3086/41 + LBC 3081/02 tính theo mm (in)

Bộ phận Đi kèm

Số lượng	Thành phần
1	Vòm Chống cháy LBC 3081/02
1	Dây an toàn
2	Vòng cao su

Thông Số Kỹ Thuật

Đặc tính cơ học

Kích thước (đường kính x độ sâu tối đa)	157 x 70 mm (6,2 x 2,8 in)
Trọng lượng	360 g (0,8 lb)
Màu	Lửa đỏ (RAL 3000)
Đã được chứng nhận B15	Theo DIN 4102

Thông tin Đặt hàng

Vòm Chống cháy LBC 3081/02

Vòm chống cháy kim loại cho loa trần LBC 3086/41,
RAL 3000 lửa đỏ.
Số đặt hàng **LBC3081/02**

Đại diện bởi:

Vietnam
Bosch Security Systems
10th floor, 194 Golden Building,
473 Dien Bien Phu street,
ward 25, Binh Thanh District
84 Ho Chi Minh
Tel: +84 8 6258 3690
Fax: +84 8 6258 3693
www.boschsecurity.asia