

LBC3090/01 Stropní reproduktor (příchytka), ABS, 6W

www.boschsecurity.com



BOSCH
Stvořeno pro život



- ▶ Vhodný pro reprodukci řeči a hudby
- ▶ Zvýšená citlivost
- ▶ Zápustná montáž do dutin ve stropu
- ▶ Snadná instalace
- ▶ Ochranný kryt proti prachu

Model LBC3090/01 je ekonomický stropní reproduktor pro zápusťnou montáž a univerzální použití. Tento reproduktor s plným rozsahem je vhodný k reprodukci řeči a hudby v obchodech, obchodních domech, školách, úřadech, sportovních halách, hotelech a restauracích.

Funkce

Model LBC3090/01 obsahuje jednodílný 6W dvoukružový reproduktor. 100V přizpůsobovací transformátor je namontován za sestavu čelního panelu. Tvarovaný plastový čelní panel je připevněn ke kovovému rámečku reproduktoru a zadní strana je chráněna protiprachovým krytem. Vzhledem i barvou se nenápadně začlení do jakéhokoliv interiéru.

Osvědčení a schválení

Všechny reproduktory společnosti Bosch jsou navrženy tak, aby vydržely pracovat 100 hodin při svém jmenovitém výkonu, a to v souladu s normou pro zatížitelnost IEC 268-5 Power Handling Capacity (PHC). Společnost Bosch také vyvinula test simulovaného vystavení akustické zpětné vazbě SAFE

(Simulated Acoustical Feedback Exposure), který dokazuje, že reproduktory krátkodobě vydrží dvojnásobek svého jmenovitého výkonu. Tím je zaručena mimořádná spolehlivost za extrémních podmínek, která vede k vyšší spokojenosti zákazníků, prodloužení životnosti a zmenšení pravděpodobnosti vzniku závady nebo snížení výkonu.

Všechny plastové části jsou vyrobeny ze samozhášivého materiálu ABS (třídy V0 podle normy UL 94) vysoce odolného proti nárazům.

Bezpečnost	podle normy EN 60065
------------	----------------------

Oblast	Splnění norem / známky kvality
--------	--------------------------------

Evropa	CE DECL EC LBC3090_01
--------	-----------------------

Poznámky k instalaci a konfiguraci

Montáž

Instalace je rychlá a snadná, protože jednotky obsahují dvě vestavěné odpružené upevňovací příchytka, které jednotky zajišťují v otvorech ve stropu (pro podhledy a nástěnné desky o tloušťce 9 až 25 mm). Jednotky lze také připevnit čtyřmi šrouby (s využitím předvrtaných

otvorů) do stropů nebo stěnových panelů tenčích než 9 mm. S reproduktorem je dodávána kruhová šablona pro naznačení otvoru o průměru 182 mm.

Svorkovnice

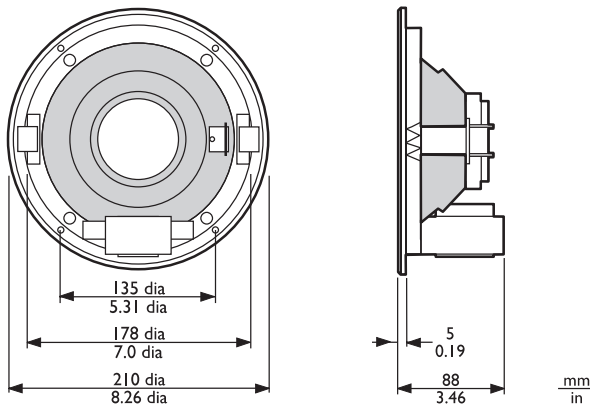
Jednotka je vybavena dvou vodičovou svorkovnicí z plastu ABS se šrouby, která je vhodná pro průchozí zapojení. Přizpůsobovací transformátor je opatřen třemi odbočkami primárního vinutí, které umožňují vybrat vyzařování s plným, polovičním nebo čtvrtinovým jmenovitým výkonem (tzn. v krocích 3 dB).

Krabička pro povrchovou montáž LBC3091/01

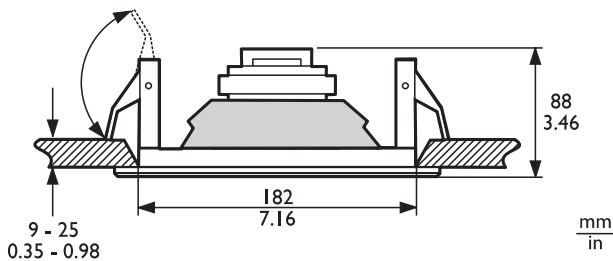
Pro montáž na povrch stěny nebo stropu je dodávána krabička pro povrchovou montáž LBC3091/01 v odpovídající barvě.

Ohnivzdorný kryt LBC3080/01

Při požáru může dutina ve stropu umožnit šíření ohně a kouře budovou. Proniknutí ohně do stropní dutiny přes stropní reproduktor lze zamezit vybavením reproduktoru ocelovým ohnivzdorným krytem LBC3080/01. Ten se připevňuje na sestavu reproduktoru pomocí čtyř samořezných šroubů dodaných s ohnivzdorným krytem. Ohnivzdorný kryt obsahuje vylamovací otvory pro dvě pryžové izolační průchodky (součást dodávky) a dvě kabelové vývodky (PG 13).



Rozměry v mm



Rozměry v mm

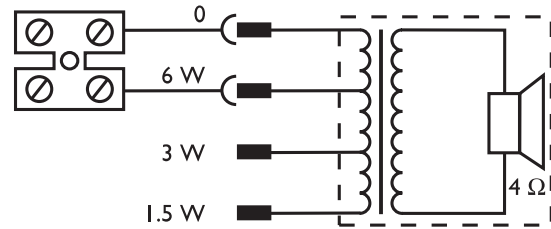
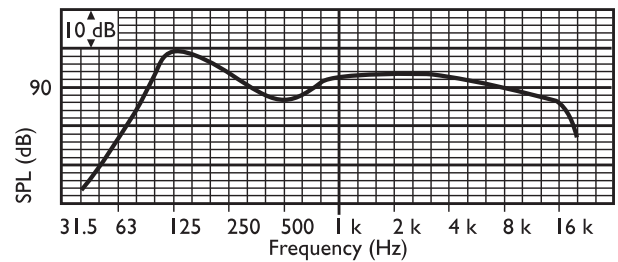
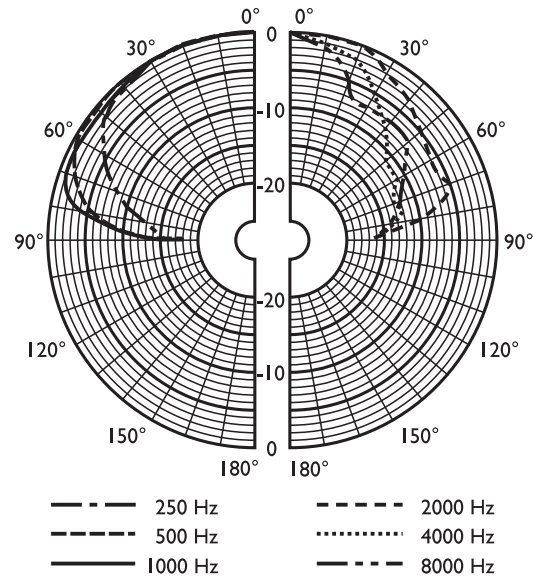


Schéma zapojení



Kmitočtová charakteristika



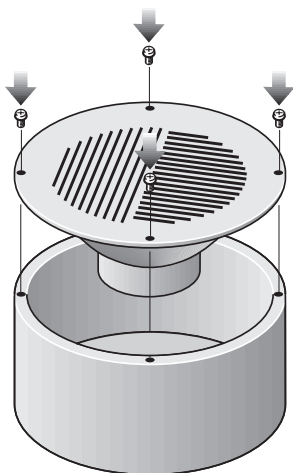
Polární diagram (měřeno s různým šumem)

	125 Hz	250 Hz	500 Hz	1 kHz z	2 k Hz	4 k Hz z	8 k Hz z
SPL 1,1	94	91	89	91	93	95	89
Max. SPL	102	99	97	99	101	103	97
Faktor Q	4.8	5	3	3.4	6.3	18	20
Účinnost	0.66	0.32	0.34	0.46	0.4	0.22	0.05

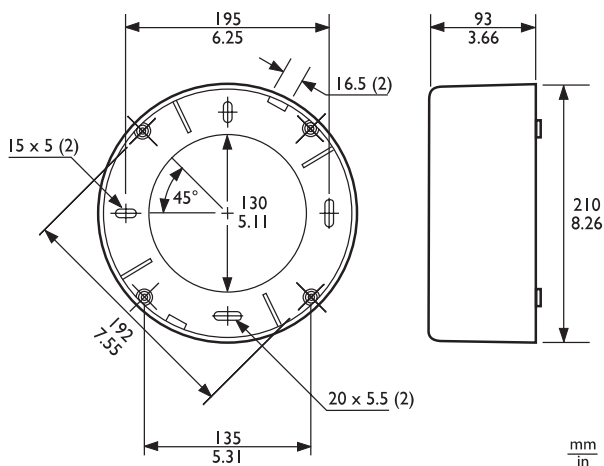
Vodorovný úhel	150	140	180	160	140	55	45
Svislý úhel	150	140	180	160	140	55	45

Akustický výkon stanovený na oktávu

Krabice pro povrchovou montáž LBC3091/01

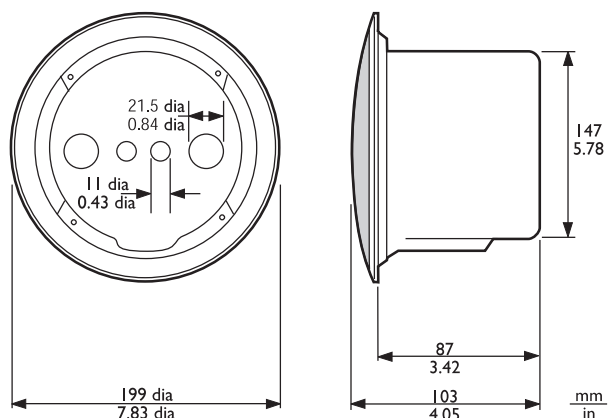


Sestava reproduktoru LBC3090/01 a krabice LBC3091/01



Rozměry v mm

Ohnivzdorný kryt LBC3080/01



Rozměry sestavy reproduktoru LBC3090/01 a ohnivzdorného krytu LBC3080/01 v mm

Dodané součásti

Množství	Součást
1	Stropní reproduktor LBC3090/01
1	Kruhová šablona o průměru 182 mm

Technické specifikace

Elektrické hodnoty*

Maximální výkon	9 W
Jmenovitý výkon	6/3/1,5 W
Úroveň akustického tlaku při 6 W / 1 W (1 kHz, 1 m)	99 / 91 dB (SPL)
Úroveň akustického tlaku při 6 W / 1 W (4 kHz, 1 m)	103 dB / 95 dB (SPL)
Efektivní kmitočtový rozsah (-10 dB)	70 Hz až 18 kHz
Vyzařovací úhel při 1 kHz / 4 kHz (-6 dB)	160° / 55°
Jmenovité napájecí napětí	100 V

Jmenovitá impedance	1 667 ohmů
Konektor	Svorkovnice se šrouby s 2 vývody

* Provozně technické údaje podle normy IEC 60268-5

Mechanické parametry

Průměr	210 mm
Maximální hloubka	88 mm
Montážní otvor	182 + 5 mm
Průměr reproduktoru	152,4 mm
Hmotnost	1,1 kg
Barva	Bílá (odstín RAL 9010)
Hmotnost magnetu	150 g

Prostředí

Provozní teplota	-25 °C až +55 °C
Skladovací a přepravní teplota	-40 °C až +70 °C
Relativní vlhkost	<95 %

LBC3091/01

Průměr	210 mm
Maximální hloubka	93 mm
Hmotnost	290 g
Barva	Bílá (odstín RAL 9010)

LBC3080/01

Průměr	147 mm
Maximální hloubka	87 mm
Hmotnost	360 g

Barva	Ohnivá červená (odstín RAL 3000)
Certifikace B15	V souladu s normou DIN 4102

Objednací informace

LBC3090/01 Stropní reproduktor (příchytky), ABS, 6W

Stropní reproduktor, 6 W, mřížka z plastu ABS, dvě pružinové příchytky pro montáž na strop, ochranný protiprachový kryt, dvou vodičová svorkovnice se šrouby, bílá barva RAL 9010.

Objednací číslo **LBC3090/01**

Příslušenství

LBC3091/01 Box pro povrchovou montáž, bílý

Krabice pro povrchovou montáž určená pro připevnění stropního reproduktoru LBC 3090/01 na stěnu nebo pevný strop.

Objednací číslo **LBC3091/01**

LBC1256/00 Keramický spojovací adaptér

Spojovací adaptér pro nouzový systém, keramický konektor se šrouby se 3 vývody a předem nainstalovanou tepelnou pojistkou, instaluje se sériově se 100V primárním vinutím reproduktorové jednotky, sada 100 kusů.

Objednací číslo **LBC1256/00**

LBC3080/01 Kovový ohnivzdorný kryt

Kovový ohnivzdorný kryt pro stropní reproduktory LBC3087/41, LBC3090/01, LBC3090/31, LHM0606/00, LHM0606/10 a LHM0626/00, certifikace dle EN54-24, ohnivě červená barva RAL 3000.

Objednací číslo **LBC3080/01**

LBC3080/11 Kovový ohnivzdorný kryt, bílý

Kovový ohnivzdorný kryt pro stropní reproduktory LBC3087/41, LBC3090/01, LBC3090/31, LHM0606/00, LHM0606/10 a LHM0626/00, bílá barva RAL 9010.

Objednací číslo **LBC3080/11**

zastoupená:

Europe, Middle East, Africa:
Bosch Security Systems B.V.
P.O. Box 80002
5600 JB Eindhoven, The Netherlands
Phone: + 31 40 2577 284
emea.securitysystems@bosch.com
emea.boschsecurity.com

Germany:
Bosch Sicherheitssysteme GmbH
Robert-Bosch-Ring 5
85630 Grasbrunn
Germany
www.boschsecurity.com