

# LBC3090/01 Kattokaiutin, 6 W, ABS, sis. kiinnikkeet

www.boschsecurity.com



**BOSCH**  
Invented for life



- ▶ Sopii puheen ja musiikin toistamiseen
- ▶ Parannettu herkkyys
- ▶ Uppoasennus katon syvennykseen
- ▶ Helppo asentaa
- ▶ Pölysuojus

LBC3090/01 on edullinen, puoliuppoasennettava kattokaiutin yleisäänentoistoon. Se on yleiskaiutin, joka sopii musiikin ja puheen toistoon kaupoissa, tavarataloissa, toimistoissa, urheiluhalleissa, hotelleissa ja ravintoloissa.

## Toiminnot

LBC3090/01-kaiuttimessa on yksiosainen 6 W:n kaksoiskartiokaiutin. 100 V:n yhteensopiva muuntaja on asennettu etupaneelin taakse. Muovinen muottivalettu etupaneeli on asennettu kaiuttimen metallirunkoon, ja taustapuolta suojaa pölysuojus. Laitteen hillityn muotoilun ja värin ansiosta se sopii kaikkiin sisätiloihin.

## Sertifikaatit ja hyväksynät

Kaikki Boschin kaiuttimet on suunniteltu kestämään käyttöä nimellisteholla sadan tunnin ajan IEC 268-5 PHC -tehokapasiteettistandardien mukaisesti. Bosch on lisäksi kehittänyt erityisen SAFE (Simulated Acoustical Feedback Exposure) -testin, jolla on osoitettu, että kaiuttimet kestävät lyhyissä jaksossa jopa kaksi kertaa nimellistehoaan suuremman tehon.

Tämä varmistaa hyvän luotettavuuden ääriolosuhteissa, pidentää laitteen käyttöikää, pienentää suorituskyvyn heikkenemisen ja toimintahäiriöiden mahdollisuutta ja lisää asiakastytyvyyttä.

Kaikki muoviosat on valmistettu UL 94V0 -paloluokituksen mukaisesta itsesammuvasta, iskunkestävästä ABS-materiaalista.

Turvallisuus	Standardin EN 60065 mukainen	
Alue	Säännöstenmukaisuus/laatumerkit	
Eurooppa	CE	DECL EC LBC3090_01

## Huomautuksia asennuksesta ja kokoonpanosta

### Asennus

Asennus on sekä helppoa että nopeaa, koska laitteissa on kaksi sisäänrakennettua jousikuormitettua lukitsinta, jotka kiinnittävät ne katossa oleviin reikiin (9 - 25 mm:n paksuisiin alaslaskettuihin kattoihin ja seinälevyihin). Vaihtoehtoisesti ne voidaan kiinnittää neljällä ruuvilla (valmiiksi porattuja reikiä käyttämällä)

alle 9 mm:n paksuisiin kattoihin tai seinälevyihin. Kaiuttimen mukana toimitetaan pyöreä malli, jolla voidaan merkitä halkaisijaltaan 182 mm:n reikä.

### Riviliitäntä

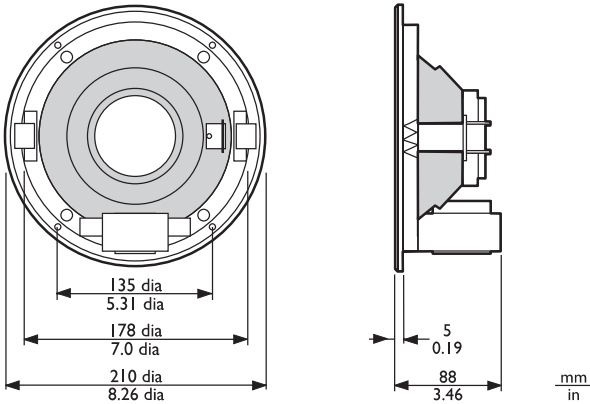
Yksikössä on silmukkaliitäntäjohtokseen sopiva ABS-kaksitieriviliitin ja ruuviliitännät. Sovitusmuuntajassa on kolme pääulosottoa, joiden ansiosta ääni voidaan säätää täydelle nimellisteholle, puoliteholle tai neljännesteholle (3 dB:n askelissa).

### LBC3091/01 Pinta-asennuskotelo

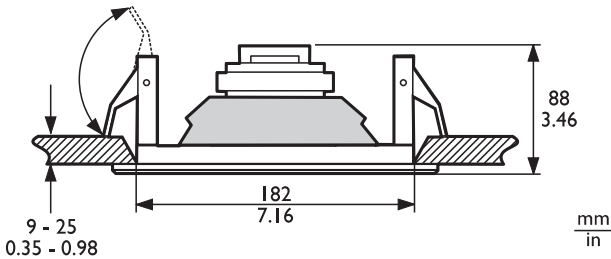
Seinä- tai kattopinta-asennusta varten on saatavana samanvärisen pinta-asennuskotelo LBC3091/01.

### LBC3080/01 Palokupu

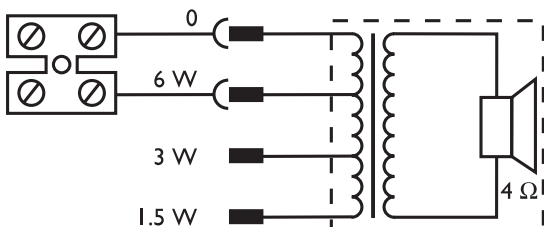
Tulipalon sattuessa tuli tai savu voi levitä kattosyvennyksestä ympäri rakennusta. Jotta tuli ei pääsisi syvennykseen kattokaiuttimen kautta, kaiuttimeen voidaan asentaa teräksinen LBC3080/01-palokupu. Valinnainen palokupu kiinnitetään kaiuttimeen neljällä kierteittäväällä ruuvilla, jotka toimitetaan kuvun mukana. Palokuvussa on läpiviennit kahdelle läpivientikappaleelle (toimitetaan mukana) ja kahdelle kaapeliholkille (PG 13).



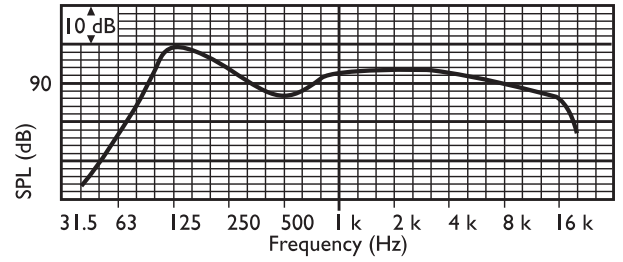
Mitat millimetreinä



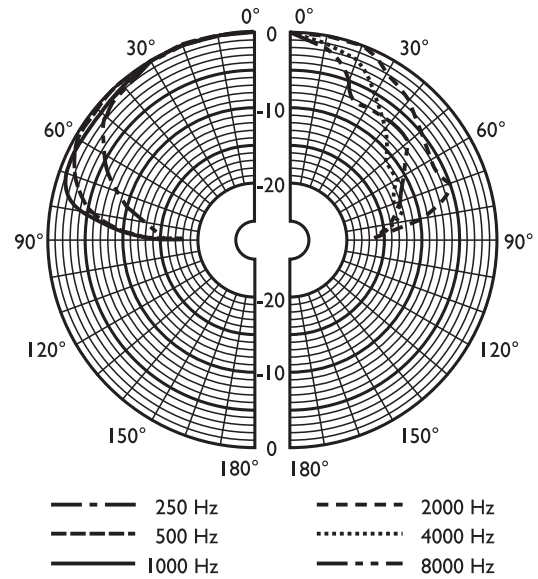
Mitat millimetreinä



Kytentäkaavio



Taajuusvaste

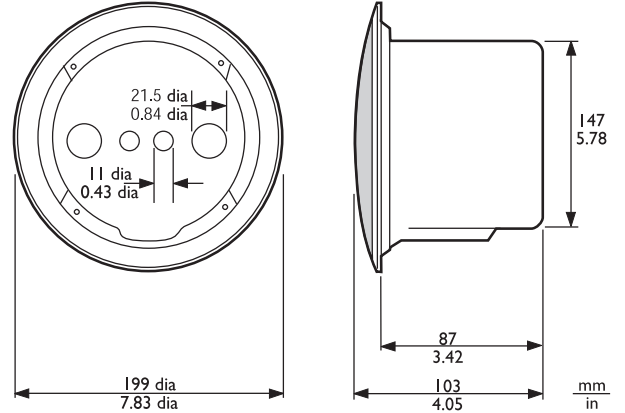
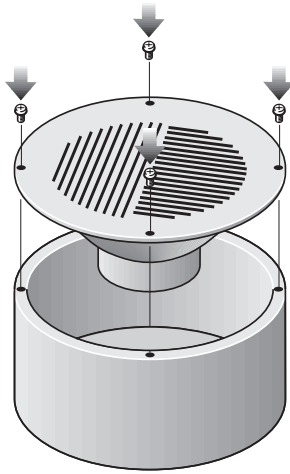


Suuntakuvio (mitattu vaaleanpunaisella kohinalla)

	125 Hz	250 Hz	500 Hz	1 kHz z	2 kHz	4 kHz z	8 kHz z
SPL 1.1	94	91	89	91	93	95	89
SPL enint.	102	99	97	99	101	103	97
Q-arvo	4.8	5	3	3.4	6.3	18	20
Hyötysuhde	0.66	0.32	0.34	0.46	0.4	0.22	0.05
Vaakakulma	150	140	180	160	140	55	45
Pystyikulma	150	140	180	160	140	55	45

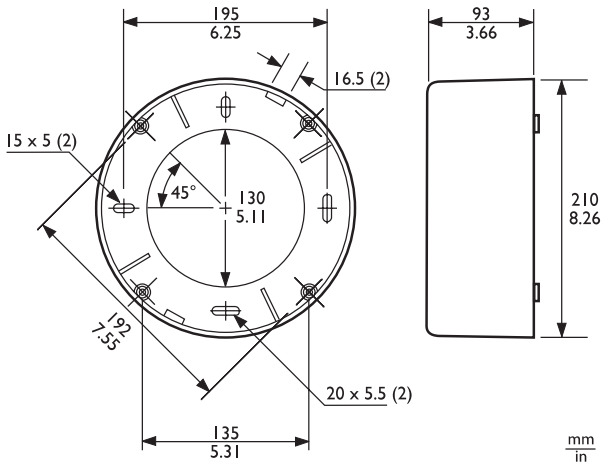
Akustinen suorituskyky määritetty oktaavia kohti

### LBC3091/01 Pinta-asennuskotelo



LBC3090/01 + LBC3080/01-palokupu, mitat millimetreinä

### LBC3090/01- ja LBC3091/01-kokoonpano



Mitat millimetreinä

### LBC3080/01 Palokupu



### Mukana toimitettavat osat

Määrä	Osa
1	LBC3090/01 Kattokaiutin
1	182 mm:n ympyrämalli

### Tekniset tiedot

#### Sähköominaisuudet\*

Enimmäisteho	9 W
Nimellisteho	6/3/1,5 W
Äänenpaineen taso teholla 6 W / 1 W (1 kHz, 1 m)	99 dB / 91 dB (SPL)
Äänenpaineen taso teholla 6 W / 1 W (4 kHz, 1 m)	103 dB / 95 dB (SPL)
Tehollinen taajuusalue (-10 dB)	70 Hz - 18 kHz
Avauskulma taajuudella 1 kHz / 4 kHz (-6 dB)	160° / 55°
Nimellisjännite	100 V
Nimellisimpedanssi	1667 ohm
Liitin	2-nastainen ruuviriviliitäntä

\* Tekniset suorituskykytiedot standardin IEC 60268-5 mukaisesti

#### Mekaniikka

Halkaisija	210 mm
Enimmäissyvyys	88 mm
Asennusaukko	182 + 5 mm
Kaiuttimen halkaisija	152,4 mm

Paino	1,1 kg
Väri	Valkoinen (RAL 9010)
Magneetin paino	150 g

#### Käyttöympäristö

Käyttölämpötila	-25...+55 °C
Käyttö- ja säilytyslämpötila	-40...+70 °C
Suhteellinen kosteus	<95 %

#### LBC3091/01

Halkaisija	210 mm
Enimmäissyvyys	93 mm
Paino	290 g
Väri	Valkoinen (RAL 9010)

#### LBC3080/01

Halkaisija	147 mm
Enimmäissyvyys	87 mm
Paino	360 g
Väri	Liekinpunainen (RAL 3000)
B15-sertifioitu	DIN 4102 -standardin mukaisesti

#### Tilastiedot

#### LBC3090/01 Kattokaiutin, 6 W, ABS, sis. kiinnikkeet

Kattokaiutin, 6 W, ABS-säleikkö, kiinnitys kattoon kahdella jousijännitteisellä kiinnikkeellä, pölysuojus, kaksitieruuviriviliitäntä, valkoinen RAL 9010.

Tilausnumero **LBC3090/01**

#### Lisävarusteet

##### LBC3091/01 Pinta-asennusrasia

Pinta-asennuskotelo, jolla LBC3090/01-kattokaiutin asennetaan seinään tai kovaan kattoon.

Tilausnumero **LBC3091/01**

##### LBC1256/00 Keraaminen liitäntäsovitin

Hätäliitäntäsovitin, keraaminen 3-napainen ruuviliitin, jossa on valmiiksi asennettu lämpösulake, asennetaan sarjaan kaiutinyksikön 100 V:n pääliitännän kanssa, 100 kappaleen sarja.

Tilausnumero **LBC1256/00**

##### LBC3080/01 Metallinen palokupu

Metallinen palokupu LBC3087/41-, LBC3090/01-, LBC3090/31-, LHM0606/00-, LHM0606/10- ja LHM0626/00 -kattokaiuttimille, EN54-24-sertifioitu, liekinpunainen RAL 3000.

Tilausnumero **LBC3080/01**

##### LBC3080/11 Metallinen palokupu, valkoinen

Metallinen palokupu LBC3087/41-, LBC3090/01-, LBC3090/31-, LHM0606/00-, LHM0606/10- ja LHM0626/00 -kattokaiuttimille, valkoinen RAL 9010.

Tilausnumero **LBC3080/11**

#### Edustaja:

**Europe, Middle East, Africa:**  
Bosch Security Systems B.V.  
P.O. Box 80002  
5600 JB Eindhoven, The Netherlands  
Phone: + 31 40 2577 284  
emea.securitysystems@bosch.com  
emea.boschsecurity.com

**Germany:**  
Bosch Sicherheitssysteme GmbH  
Robert-Bosch-Ring 5  
85630 Grasbrunn  
Germany  
www.boschsecurity.com