

Loa trần LBC3090/01, 6W, ABS có kẹp

www.boschsecurity.com



BOSCH
Invented for life



- ▶ Thích hợp cho việc tái tạo giọng nói và âm nhạc
- ▶ Tăng cường độ nhạy cảm
- ▶ Lắp trong hãm mái, phẳng với trần nhà
- ▶ Dễ lắp đặt
- ▶ Tấm phủ chống bụi

LBC3090/01 là một loa trần lắp phẳng có lợi ích kinh tế cho các ứng dụng thông thường. Đây là loại loa toàn dải dùng để tái tạo giọng nói và âm nhạc trong các cửa hàng, siêu thị, trường học, văn phòng, hội trường thi đấu thể thao, khách sạn và nhà hàng.

Chức năng

LBC3090/01 có một loa kép, liền khối, 6 W. Biến áp phù hợp với dòng điện 100 V được gắn vào phía sau của bộ băng mặt trước. Băng mặt trước bằng nhựa đúc được gắn vào khung kim loại của loa và một tấm phủ chống bụi bảo vệ phía sau. Hình thức và màu sắc hoàn toàn phù hợp với mọi nội thất.

Chứng chỉ và phê duyệt

Tất cả loa Bosch được thiết kế có khả năng hoạt động trong vòng 100 giờ tại công suất định mức tuân theo các tiêu chuẩn về Khả năng Xử lý Công suất (PHC) IEC 268-5. Bosch cũng đã triển khai thử nghiệm Phơi nhiễm Phản hồi Âm thanh Mô phỏng (SAFE) để chứng minh loa có thể chịu được gấp hai lần công suất định mức trong thời gian ngắn. Điều này đảm bảo độ tin cậy cao hơn trong điều kiện khắc nghiệt, do đó thỏa mãn khách hàng tốt hơn, tuổi thọ dài hơn và ít có khả năng hỏng hoặc giảm hiệu suất.

Tất cả các chi tiết bằng chất dẻo đều được làm từ vật liệu ABS chống cháy có khả năng chịu tác động cao (theo UL 94V0).

An toàn	theo EN 60065
---------	---------------

Khu vực	Đấu chất lượng/tuân thủ quy định	
Châu Âu	CE	DECL EC LBC3090_01

Ghi chú lắp đặt/lập cấu hình

Lắp đặt

Thao tác lắp đặt vừa dễ dàng vừa nhanh chóng vì các thiết bị loa có hai chiếc kẹp khóa lò xo tích hợp giúp cố định loa vào các lỗ trên trần (dành cho trần treo và băng tường dày từ 9 tới 25 mm). Ngoài ra, các loa còn có thể được cố định bằng bốn ốc vít (sử dụng các lỗ khoan trước) trên trần nhà hoặc tấm tường dày dưới 9 mm. Đi kèm cùng loa là một tấm khuôn hình tròn dùng để đánh dấu lỗ có đường kính 182 mm (7,1 in).

Hộp đấu dây

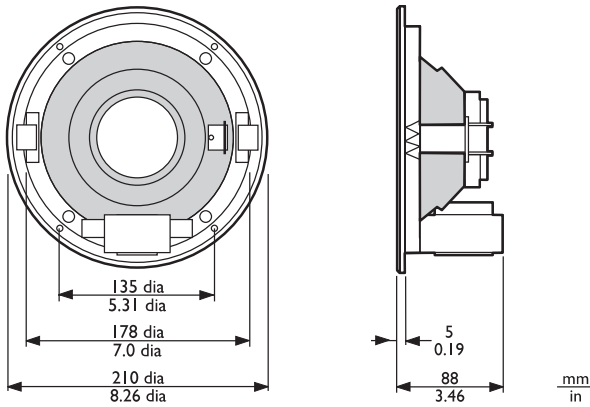
Thiết bị có một hộp đấu dây ABS hai chiều với kết nối vít thích hợp cho mắc dây xuyên kín. Ba điểm nối dây chính được cung cấp trên máy biến áp phù hợp để cho phép lựa chọn công suất tiêu chuẩn là toàn phần, bán phần hoặc một phần tư (theo bước nhảy 3 dB).

Hộp gắn bề mặt dành cho loa LBC3091/01

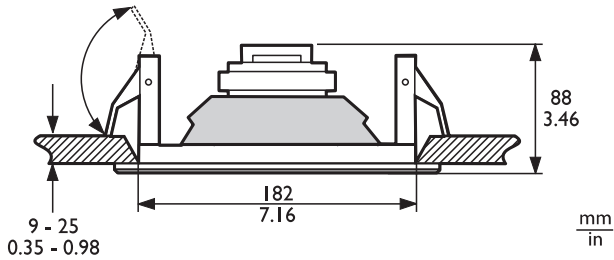
Để gắn lên bề mặt tường hoặc trần nhà, hiện có sẵn hộp gắn bề mặt có màu sắc phù hợp với loa LBC3091/01.

Vòm chống cháy LBC3080/01

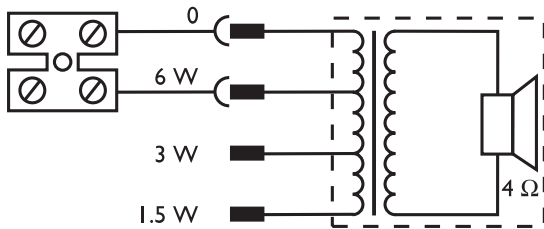
Khi hỏa hoạn, hầm mái có thể làm cho lửa hoặc khói lan ra khắp tòa nhà. Để ngăn lửa xâm nhập vào hầm mái qua loa trần, có thể lắp vòm chống cháy này cùng với vòm chống cháy thép LBC3080/01. Vòm này được lắp trên bộ loa bằng bốn vít tự khóa ren đi kèm với vòm chống cháy. Vòm chống cháy có các lỗ được tạo khi cần dành cho hai vòng cao su (đi kèm) và hai đệm cáp (PG 13).



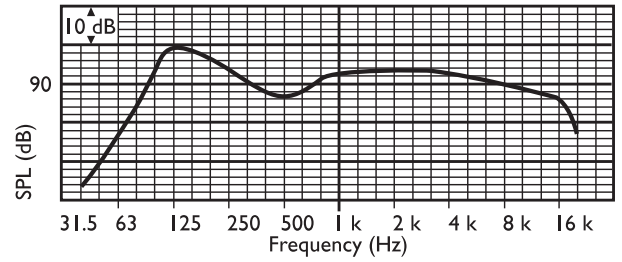
Kích thước tính theo mm (in)



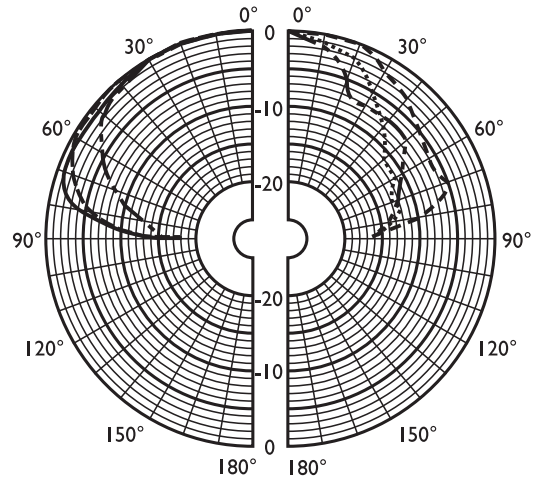
Kích thước tính theo mm (in)



Sơ đồ mạch



Hồi đáp tần số

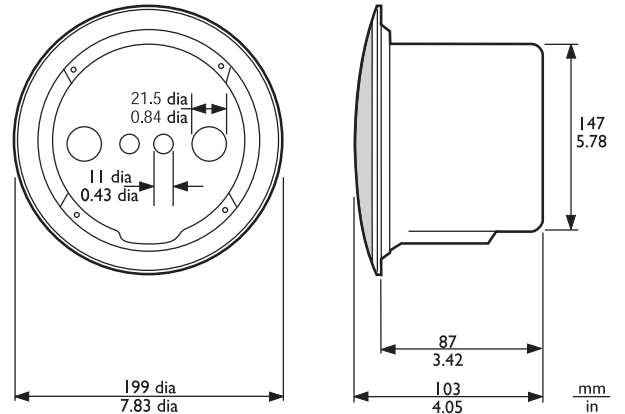
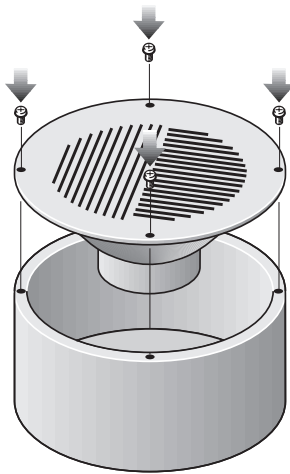


Sơ đồ cực (được đo với âm hồng)

	125 Hz	250 Hz	500 Hz	1 kHz	2 kHz	4 kHz	8 kHz
SPL 1.1	94	91	89	91	93	95	89
SPL tối đa.	102	99	97	99	101	103	97
Hệ số Q	4.8	5	3	3.4	6.3	18	20
Hiệu quả	0.66	0.32	0.34	0.46	0.4	0.22	0.05
Góc ngang	150	140	180	160	140	55	45
Góc dọc	150	140	180	160	140	55	45

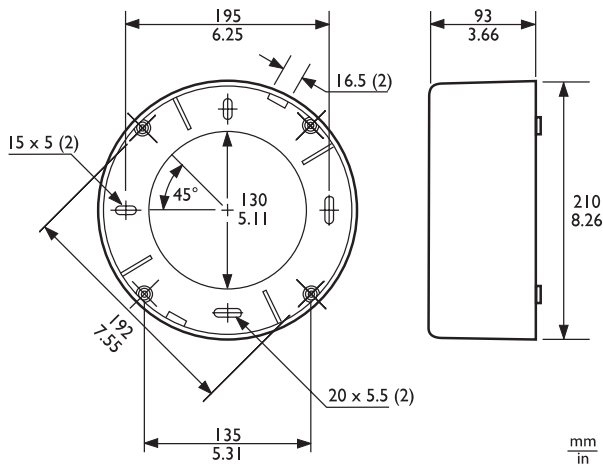
Hiệu suất âm thanh xác định trên mỗi quãng tám

Hộp gắn bề mặt dành cho loa LBC3091/01



Kích thước của bộ vòm chống cháy LBC3090/01 + LBC3080/01 tính theo mm (in)

Bộ LBC3090/01 và LBC3091/01



Kích thước tính theo mm (in)

Vòm chống cháy LBC3080/01



Bao gồm bộ phận

Số lượng	Thành phần
1	Loa trần LBC3090/01
1	Tấm khuôn hình tròn 182 mm

Thông số kỹ thuật

Điện*

Công suất cực đại	9 W
Công suất định mức	6 / 3 / 1,5 W
Mức áp suất âm thanh ở 6 W / 1 W (1 kHz, 1 m)	99 dB / 91 dB (SPL)
Mức áp suất âm thanh ở 6 W / 1 W (4 kHz, 1 m)	103 dB / 95 dB (SPL)
Dải tần số hiệu dụng (-10 dB)	70 Hz đến 18 kHz
Góc mở ở 1 kHz/4 kHz (-6 dB)	160° / 55°
Điện áp định mức	100 V
Trở kháng định mức	1667 ohm
Đầu nối	Hộp đấu dây kiểu vít 2 cực

* Dữ liệu hiệu suất kỹ thuật theo IEC 60268-5

Cơ học

Đường kính	210 mm (8,3 in)
Chiều sâu tối đa	88 mm (3,5 in)
Khuôn hình lắp đặt	182 + 5 mm (7,2 in)
Đường kính loa	152,4 mm (6 in)
Trọng lượng	1,1 kg (2,4 lb)

Màu sắc	Màu trắng (RAL 9010)
Trọng lượng nam châm	150 g (5,3 oz)

Môi trường

Nhiệt độ vận hành	Từ -25 °C đến +55 °C (-13 °F đến +131 °F)
Nhiệt độ bảo quản và vận chuyển	Từ -40 °C đến +70 °C (-40 °F đến +158 °F)
Độ ẩm tương đối	<95%

LBC3091/01

Đường kính	210 mm (8,3 in)
Chiều sâu tối đa	93 mm (3,6 in)
Trọng lượng	290 g (0,6 lb)
Màu sắc	Màu trắng (RAL 9010)

LBC3080/01

Đường kính	147 mm (5,8 in)
Chiều sâu tối đa	87 mm (3,4 in)
Trọng lượng	360 g (0,8 lb)
Màu sắc	Màu đỏ cam (RAL 3000)
Đã được chứng nhận B15	theo DIN 4102

Thông tin đặt hàng**Loa trần LBC3090/01, 6W, ABS có kẹp**

Loa trần, 6 W, lưới ABS, hai kẹp lò xo để gắn vào trần, tấm phủ chống bụi, hộp đấu dây dạng ốc vít hai chiều, RAL 9010 màu trắng.

Mã đơn hàng **LBC3090/01**

Phụ kiện

Hộp gắn bề mặt dành cho loa LBC3091/01, màu trắng
Hộp gắn bề mặt để cố định loa trần LBC3090/01 vào tường và trần cứng.

Mã đơn hàng **LBC3091/01**

Bộ điều hợp kết nối LBC1256/00 bằng sứ

Bộ chuyển đổi kết nối khẩn cấp, đầu nối 3 cực vít bằng sứ với một cầu chì nhiệt chưa được gắn kết, được lắp đặt trong sê-ri với kết nối chính 100 V mỗi một thiết bị loa, một bộ 100 chiếc.

Mã đơn hàng **LBC1256/00**

Vòm chống cháy kim loại LBC3080/01

Vòm chống cháy kim loại dùng cho các loa trần LBC3087/41, LBC3090/01, LBC3090/31, LHM0606/00, LHM0606/10 và LHM0626/00, đạt chứng chỉ EN54-24, RAL 3000 màu đỏ cam.

Mã đơn hàng **LBC3080/01**

Vòm chống cháy kim loại LBC3080/11, màu trắng

Vòm chống cháy kim loại dùng cho các loa trần LBC3087/41, LBC3090/01, LBC3090/31, LHM0606/00, LHM0606/10 và LHM0626/00, RAL 9010.

Mã đơn hàng **LBC3080/11**

Bên đại diện:

Asia-Pacific:
Robert Bosch (SEA) Pte Ltd,
Security Systems
11 Bishan Street 21
Singapore 573943
Phone: +65 6571 2808
Fax: +65 6571 2699
apr.securitysystems@bosch.com
www.boschsecurity.asia