

LBC3090/31 Deckeneinbaulautsprecher, 6W, Klemmbef.

www.boschsecurity.com



BOSCH
Technik fürs Leben



- ▶ Geeignet für Sprach- und Musikwiedergabe
- ▶ Erhöhte Empfindlichkeit
- ▶ Unterputz-Montage im Deckenhohlraum
- ▶ Einfach zu installieren
- ▶ Einfache Leistungsanpassung

Lautsprecher von Bosch bieten eine Kombination aus Qualität, Leistung und Innovation für Beschallungssysteme. Sie sind das Ergebnis von über einem halben Jahrhundert Erfahrung mit professioneller Audiotechnik und erfüllen praktisch alle Anforderungen an Beschallungssysteme.

Funktionen

Die Deckenlautsprecher zur Unterputz-Montage sind für Universalanwendungen erhältlich. Dieser Breitbandlautsprecher bietet einen hohen Schalldruckpegel sowie einen breiten Frequenzbereich und ist sowohl für die Sprach- als auch Musikwiedergabe in Geschäften, Warenhäusern, Schulen, Büros, Sporthallen, Hotels und Restaurants geeignet.

Die Lautsprecherbaugruppe besteht aus einem einteiligen 6-W-Doppelkonus-Lautsprecher und -gehäuse. Auf der Rückseite befindet sich ein 100-V-Übertrager. Ein rundes Metallgitter ist in die Front integriert. Durch sein Aussehen und das

unaufdringliche Weiß passt sich der Lautsprecher in praktisch alle Innenräume harmonisch ein. Eine Staubschutzabdeckung schützt die Rückseite.

Länderzulassungen

Alle Lautsprecher von Bosch sind auf einen 100-stündigen Betrieb mit Nennleistung gemäß den IEC 268-5-Belastungskapazitätsstandards ausgelegt. Von Bosch wurde darüber hinaus der SAFE-Test (Simulated Acoustical Feedback Exposure) entwickelt, um zu demonstrieren, dass die Lautsprecher kurzzeitig dem Doppelten ihrer Nennleistung standhalten. Dadurch wird besondere Zuverlässigkeit unter extremen Bedingungen gewährleistet, mit dem Ergebnis größerer Kundenzufriedenheit, längerer Lebensdauer und einer viel geringeren Wahrscheinlichkeit von Ausfällen oder Leistungsverlechterungen.

Sicherheit	gemäß EN 60065
Ballwurfsicherheit	gemäß DIN VDE 0710, Teil 13

Region	Zertifizierungen/Gütezeichen	
Europa	CE	DECL EC LBC3090/31

Planungshinweise

Montage

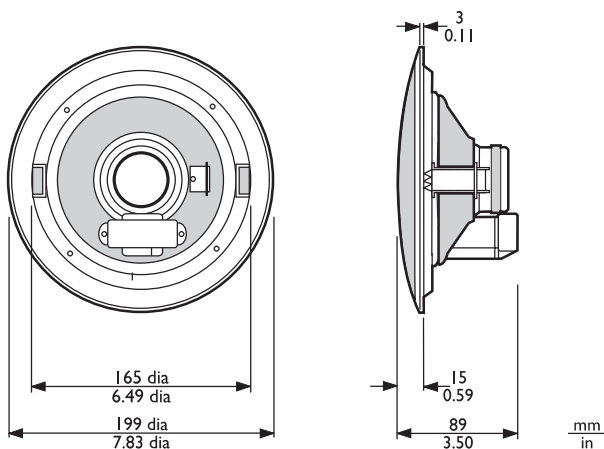
Der Lautsprecher lässt sich schnell und einfach in einer Deckenöffnung montieren und mit zwei integrierten Feder-Deckenbefestigungsklammern (für Decken- und Wandstärken von 9 bis 25 mm) befestigen. Zum Lieferumfang des Lautsprechers gehört eine kreisförmige Schablone zum Anzeichnen der Deckenöffnung mit einem Durchmesser von 172 mm.

Klemme

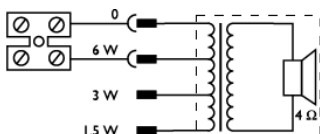
Der Lautsprecher verfügt über eine 2-polige ABS-Klemmenleiste mit Schraubanschlüssen, die für eine Durchschleifverdrahtung geeignet sind. Am Transformator sind drei Primärabgriffe vorhanden, die die Auswahl der Leistungsanpassung mit voller, halber oder einem Viertel der Nennleistung (d. h. in 3 dB-Schritten) ermöglichen.

LBC3080/01 Feuerschutzhaube

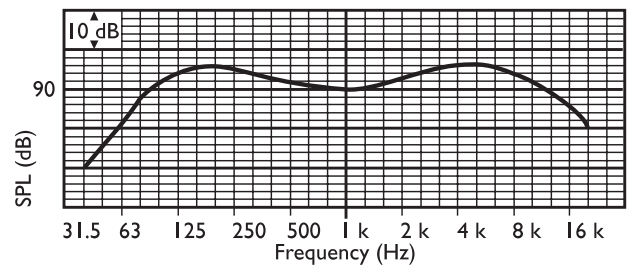
Bei einem Brand kann sich Feuer oder Rauch über den Deckenhohlraum im gesamten Gebäude ausbreiten. Um zu verhindern, dass das Feuer über den Deckeneinbaulautsprecher in den Hohlraum vordringt, kann dieser mit einer LBC3080/01 Feuerschutzhaube aus Stahl versehen werden. Die Feuerschutzhaube wird mit vier selbstschneidenden Schrauben, die zum Lieferumfang der Schutzhaube gehören, am Lautsprecher montiert. Die Feuerschutzhaube ist mit Ausbrechöffnungen für zwei Dichtscheiben (im Lieferumfang enthalten) und zwei Kabelverschraubungen (PG 13) versehen.



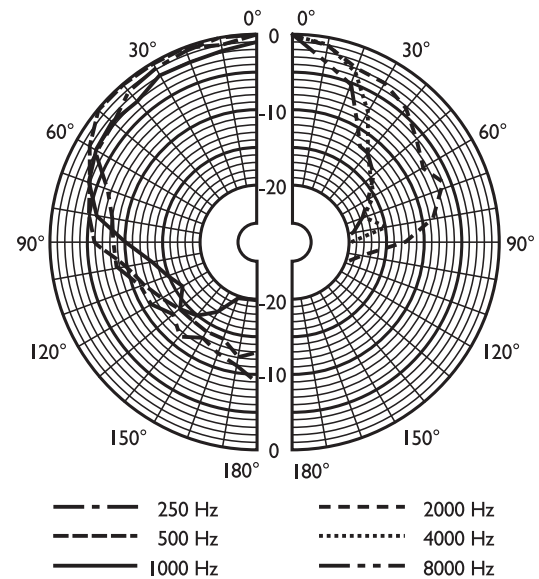
Abmessungen (in mm)



Schaltbild



Frequenzgang



Polardiagramm (gemessen mit rosa Rauschen)

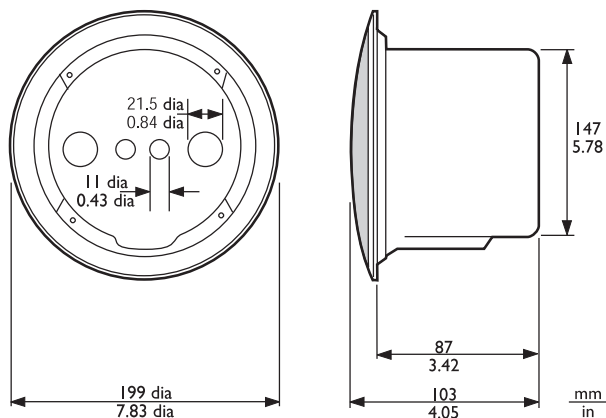
	125 Hz	250 Hz	500 Hz	1 kHz	2 kHz	4 kHz	8 kHz
SPL 1.1	94	91	88	91	93	96	92
Max. SPL	102	99	96	99	101	104	100
Gütefaktor (Q)	4.8	5	3	3.4	6.3	18	20
Effizienz	0.66	0.32	0.27	0.47	0.4	0.28	0.1
H. Winkel	150	140	180	160	140	55	45
V. Winkel	150	140	180	160	140	55	45

Akustische Leistung je Oktave angegeben

LBC3080/01 Feuerschutzhaube



LBC3080/01



LBC3090/31 + LBC3080/01 Feuerschutzhaube, Abmessungen in mm

Im Lieferumfang enthaltene Teile

Anzahl	Komponente
1	LBC3090/31, Deckeneinbaulautsprecher
1	Kreisförmige Schablone, 172 mm

Technische Daten

Elektrische Daten*

Max. Leistung	9 W
Nennleistung	6/3/1,5 W
Schalldruckpegel bei 6 W/1 W (1 kHz, 1 m)	99 dB/91 dB (SPL)
Schalldruckpegel bei 6 W/1 W (4 kHz, 1 m)	104 dB/96 dB (SPL)
Effektiver Frequenzbereich (-10 dB)	70 Hz bis 18 kHz
Öffnungswinkel bei 1 kHz/4 kHz (-6 dB)	160° / 55°
Nennspannung	100 V

Nennimpedanz	1.667 Ohm
Anschlussklemme	2-polige Klemme mit Schraubanschlüssen

* Technische Leistungsdaten gemäß IEC 60268-5

Mechanische Daten

Durchmesser	199 mm
Max. Tiefe	89 mm
Montageausschnitt	172 mm
Lautsprecherdurchmesser	152,4 mm
Gewicht	990 g
Farbe	Weiß (RAL 9010)
Magnetgewicht	150 g

Umgebungsbedingungen

Betriebstemperatur	-25 °C bis +55 °C
Lager- und Transporttemperatur	-40 °C bis +70 °C
Relative Luftfeuchtigkeit	< 95 %

LBC3080/01

Durchmesser	147 mm
Max. Tiefe	87 mm
Gewicht	360 g
Farbe	Feuerrot (RAL 3000)
B15-Zulassung	gemäß DIN 4102

Bestellinformationen

LBC3090/31 Deckeneinbaulautsprecher, 6W, Klemmbef.

Deckenlautsprecher, 6 W, integriertes rundes Metallgitter, zwei Federklemmen zur Deckenmontage, Staubschutzabdeckung, 2-polige Klemme mit Schraubanschlüssen, weiß (RAL 9010).

Bestellnummer **LBC3090/31**

Zubehör

LBC1256/00 Keramik-Klemmenanschlußblock

EVAC-Anschlussadapter, 3-poliger keramischer Schraubverbinder mit vormontierter thermischer Sicherung, zur Reihenschaltung mit dem 100-V-Primäranschluss einer Lautsprechereinheit, 100er-Satz.

Bestellnummer **LBC1256/00**

LBC3080/01 Feuerschutzhaube aus Metall

Feuerschutzhaube aus Metall für folgende Deckeneinbaulautsprecher: LBC3087/41, LBC3090/01, LBC3090/31, LHM0606/00, LHM0606/10 und LHM0626/00, Zertifizierung gemäß EN 60945, feuerrot RAL 3000.

Bestellnummer **LBC3080/01**

LBC3080/11 Feuerschutzhaube aus Metall, weiß

Feuerschutzhaube aus Metall für folgende Deckenlautsprecher: LBC3087/41, LBC3090/01, LBC3090/31, LHM0606/00, LHM0606/10 und LHM0626/00, weiß (RAL 9010).

Bestellnummer **LBC3080/11**

Vertreten von:

Europe, Middle East, Africa:

Bosch Security Systems B.V.
P.O. Box 80002
5600 JB Eindhoven, The Netherlands
Phone: + 31 40 2577 284
emea.securitysystems@bosch.com
emea.boschsecurity.com

Germany:

Bosch Sicherheitssysteme GmbH
Robert-Bosch-Ring 5
85630 Grasbrunn
Germany
www.boschsecurity.com