

# LBC3090/31 Altavoz techo, 6W, metal con brazaderas

www.boschsecurity.com



**BOSCH**

Innovación para tu vida



- ▶ Apto para la reproducción de voz y música
- ▶ Gran sensibilidad
- ▶ Montaje empotrado en falso techo
- ▶ Fácil de instalar
- ▶ Ajuste de alimentación sencillo

Los altavoces Bosch ofrecen una combinación de calidad, rendimiento e innovación en el sector de la megafonía. Son el resultado de más de medio siglo de experiencia en el sector del audio y cumplen prácticamente todos los requisitos del sistema de refuerzo de sonido.

## Funciones

Se proporciona un altavoz para montaje empotrado en techo para aplicaciones con fines generales. Este altavoz de gama completa ofrece un alto nivel de presión acústica, así como un amplio rango de frecuencia, y es apto para la reproducción de voz y música en tiendas, grandes almacenes, escuelas, oficinas, instalaciones deportivas, hoteles y restaurantes.

El conjunto de altavoz se compone de un altavoz de una sola pieza de doble cono de 6 W y un marco con un transformador de adaptación a 100 V montado en la parte posterior. Dispone de una rejilla metálica circular integrada en la parte frontal. Se ha optado por una apariencia y color blanco neutro que se adaptan

bien a la decoración de prácticamente todos los interiores. Una cubierta antipolvo protege la parte posterior.

## Certificaciones y aprobaciones

Todos los altavoces de Bosch están diseñados para resistir 100 horas de funcionamiento a potencia nominal según los estándares de capacidad de gestión de potencia (PHC) IEC 268-5. Bosch ha desarrollado también la prueba de realimentación acústica simulada (SAFE, del inglés Simulated Acoustical Feedback Exposure) para demostrar que pueden soportar el doble de su potencia nominal durante cortos períodos. De esta forma, se aumenta la fiabilidad en condiciones extremas y se consigue una mayor satisfacción del usuario final, mayor tiempo de duración de los equipos y mucha menos probabilidad de fallo o deterioro.

Seguridad	Conforme a EN 60065
A prueba de golpes	Conforme a DIN VDE 0710, parte 13

Región	Marcas de calidad/cumplimiento normativo	
Europa	CE	DECL EC LBC3090/31

**Notas de configuración/instalación**

**Instalación**

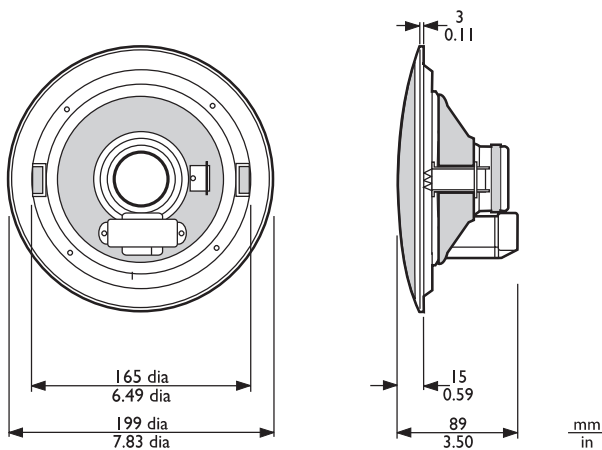
El montaje se realiza de forma sencilla y rápida en un orificio en la cavidad del techo y se fija con dos abrazaderas de fijación por muelle integrales (para placas en techos y paredes con un grosor de 9 a 25 mm). Con el altavoz, se incluye una plantilla circular para marcar un orificio de 172 mm (6,7 pulg.) de diámetro.

**Bloque de terminales**

La unidad tiene un bloque de terminales de dos vías de ABS con conexiones de tornillo adecuadas para un cableado en bucle. En el transformador de adaptación se proporcionan tres derivaciones primarias para permitir la selección de potencia nominal máxima, media potencia o un cuarto de potencia (es decir, en incrementos de 3 dB).

**LBC3080/01 Cúpula ignífuga**

En un incendio, la cavidad del falso techo puede permitir que el fuego o el humo se extiendan por el edificio. Para evitar que el fuego entre en esta cavidad a través del altavoz de techo, puede instalarse una cúpula ignífuga de acero LBC3080/01. Se monta en el conjunto del altavoz con cuatro tornillos autorroscantes que se suministran con la cúpula ignífuga. La cúpula ignífuga dispone de orificios para dos pasacables (suministrados) y dos prensaestopas (PG-13).



Dimensiones en mm (pulg.)

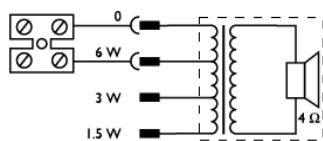
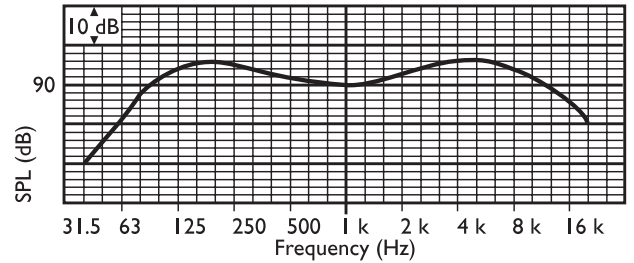


Diagrama de circuitos



Respuesta en frecuencia

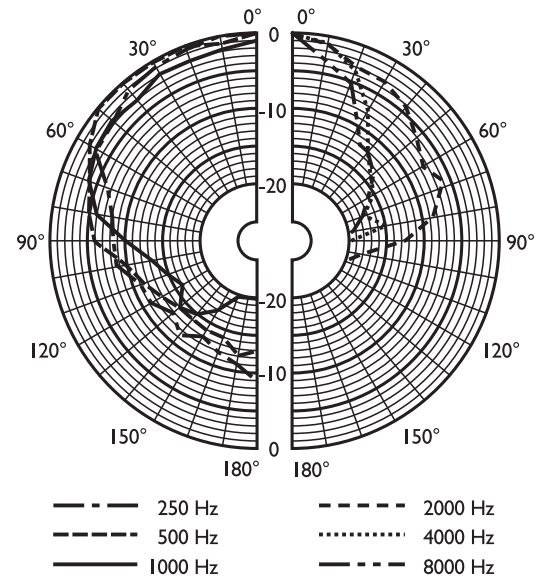


Diagrama polar (medido con ruido rosa)

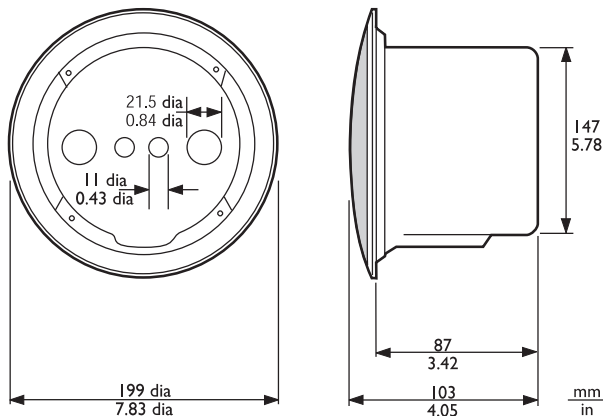
	125 Hz	250 Hz	500 Hz	1 kHz	2 kHz	4 kHz	8 kHz
SPL 1,1	94	91	88	91	93	96	92
SPL máx.	102	99	96	99	101	104	100
Factor Q	4.8	5	3	3.4	6.3	18	20
Eficiencia	0.66	0.32	0.27	0.47	0.4	0.28	0.1
Ángulo Horiz.	150	140	180	160	140	55	45
Ángulo Vert.	150	140	180	160	140	55	45

Rendimiento acústico especificado por octava

### LBC3080/01 Cúpula ignífuga



LBC3080/01



Dimensiones del conjunto de altavoz y la cúpula ignífuga LBC3090/31 + LBC3080/01 en mm

#### Piezas incluidas

Cantidad	Componente
1	LBC3090/31 Altavoz de techo
1	Plantilla circular de 172 mm

#### Especificaciones técnicas

##### Especificaciones eléctricas\*

Potencia máxima	9 W
Potencia nominal	6/3/1,5 W
Nivel de presión sonora a 6 W/1 W (1 kHz a 1 m)	99 dB/91 dB (SPL)
Nivel de presión sonora a 6 W/1 W (4 kHz a 1 m)	104 dB/96 dB (SPL)
Rango de frecuencias efectivo (-10 dB)	De 70 Hz a 18 kHz
Ángulo de apertura a 1 kHz/4 kHz (-6 dB)	160° / 55°
Tensión nominal	100 V

Impedancia nominal	1667 ohmios
Conector	Bloque de terminales atornillados de 2 patillas

\* Datos de rendimiento técnico conforme a IEC 60268-5

##### Especificaciones mecánicas

Diámetro	199 mm (7,8 pulg.)
Profundidad máxima	89 mm (3,5 pulg.)
Orificio de montaje	172 mm (6,5 pulg.)
Diámetro del altavoz	152,4 mm (6 pulg.)
Peso	990 g (2,2 lb)
Color	Blanco (RAL 9010)
Peso del imán	150 g (5,3 oz)

##### Especificaciones medioambientales

Temperatura de funcionamiento	De -25 °C a +55 °C (de -13 °F a +131 °F)
Temperatura de transporte y almacenamiento	De -40 °C a +70 °C (de -40 °F a +158 °F)
Humedad relativa	<95%

#### LBC3080/01

Diámetro	147 mm (5,8 pulg.)
Profundidad máxima	87 mm (3,4 pulg.)
Peso	360 g (0,8 lb)
Color	Rojo llama (RAL 3000)
Con certificado B15	Conforme a DIN 4102

#### Información para pedidos

##### LBC3090/31 Altavoz techo, 6W, metal con brazaderas

Altavoz de techo de 6 W, rejilla metálica circular integrada, dos abrazaderas con resortes para montaje en techo, cubierta protectora de polvo, bloque de terminales atornillados bidireccional, blanco RAL 9010.

Número de pedido **LBC3090/31**

---

#### Accesorios

##### **100 adaptadores de conexión EVAC**

Adaptador para conexión de emergencia, conector cerámico de clavija de 3 patillas con un fusible térmico incorporado, capacidad de instalación en serie con la conexión principal de 100 V de un altavoz, juego de 100 unidades.

Número de pedido **LBC1256/00**

---

##### **LBC3080/01 Cúpula ignífuga metálica**

Cúpula ignífuga metálica para los altavoces de techo LBC3087/41, LBC3090/01, LBC3090/31, LHM0606/00, LHM0606/10 y LHM0626/00, certificada EN54-24, rojo llama RAL 3000.

Número de pedido **LBC3080/01**

---

##### **LBC3080/11 Cúpula metal incendios, blanco**

Cúpula ignífuga metálica para los altavoces de techo LBC3087/41, LBC3090/01, LBC3090/31, LHM0606/00, LHM0606/10 y LHM0626/00, blanco RAL 9010.

Número de pedido **LBC3080/11**

---

#### Representado por:

**Europe, Middle East, Africa:**  
Bosch Security Systems B.V.  
P.O. Box 80002  
5600 JB Eindhoven, The Netherlands  
Phone: + 31 40 2577 284  
emea.securitysystems@bosch.com  
emea.boschsecurity.com

**Germany:**  
Bosch Sicherheitssysteme GmbH  
Robert-Bosch-Ring 5  
85630 Grasbrunn  
Germany  
www.boschsecurity.com