

LBC3090/31 6W 천장형 라우드 스피커, 금속 클램프

www.boschsecurity.com



BOSCH

생활 속의 기술



- ▶ 음성 및 음악 재생용으로 적합
- ▶ 향상된 감도
- ▶ 천장 매립형
- ▶ 간편한 설치
- ▶ 간단한 출력 설정

Bosch 라우드스피커는 전관 방송에서 필요한 품질, 성능 및 혁신 요구 사항을 모두 충족해 주는 제품입니다. Bosch의 모든 제품에는 전문 오디오 분야에서 반세기가 넘는 역사를 통해 축적된 경험이 집약되어 있으며, 사운드 강화에 관련된 거의 모든 요구 사항을 충족합니다.

기능

천장 매립형 라우드스피커는 일반적인 용도에 사용되는 제품입니다. 이 전대역용 라우드스피커는 높은 음압 레벨과 광범위한 주파수 대역을 지원하며, 상점, 백화점, 학교, 사무실, 스포츠 경기장, 호텔 및 식당에서의 음성 및 음악 방송 재생용으로 모두 적합합니다.

이 라우드스피커 구성품은 일체형 6W 듀얼 콘 라우드스피커와 프레임으로 이루어져 있으며, 100V 정합 변압기가 뒷면에 장착되어 있습니다. 원형 금속 그릴이 전면에 통합되어 있으며 심플한 제품의 외관과 중간 톤의 흰색은 거의 모든 인테리어에 잘 어울립니다. 또한 뒷면에 방진 커버가 있어 제품이 보호됩니다.

인증 및 승인

Bosch의 모든 라우드스피커는 IEC 268-5 PHC(Power Handling Capacity) 표준에 따라 설계되어 있어 정격 전력에서 100 시간을 작동해도 이상이 발생하지 않습니다. 또한

Bosch는 SAFE(Simulated Acoustical Feedback Exposure) 테스트를 개발하여 단시간 동안 정격 전력의 두 배에 달하는 전력이 공급되더라도 제품에 이상이 없음을 입증했습니다. 이처럼 극한의 상황에서도 변함 없는 신뢰성이 보장되므로 고객의 만족도가 높아지고 보다 오랜 작동 수명이 보장되며 고장이나 성능 저하의 가능성이 크게 감소합니다.

안전	EN 60065 준수
외형 보호 기능	DIN VDE 0710 Part-13 준수

지역	규정 준수/품질 표시
유럽	CE DECL EC LBC3090/31

설치/구성 노트

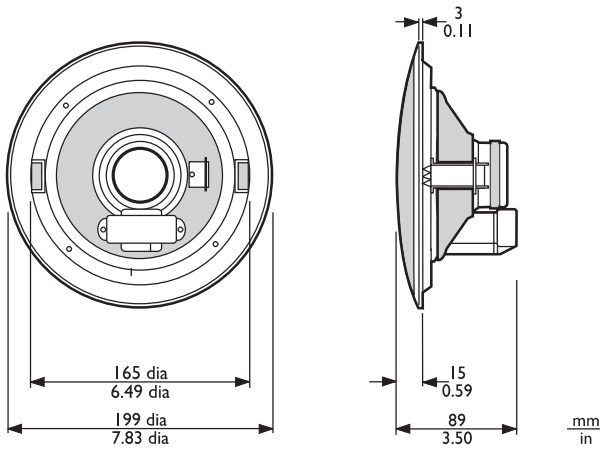
설치
이 구성품은 천장의 구멍에 신속하고 간편하게 설치할 수 있으며 2 개의 일체형 스프링식 잠금 클램프로 천장에 고정됩니다(9-25mm 두께의 천장 및 벽면 보드에 장착). 또한 172mm(6.7in) 직경의 구멍을 표시할 수 있는 원형 템플릿이 라우드스피커에 함께 포함되어 있습니다.

터미널 블록

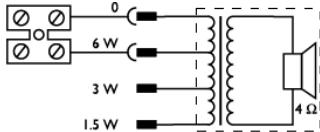
이 장치에는 스크루 연결 방식의 투웨이 ABS 터미널 블록이 있어 루프 스루 배선에 적합합니다. 정합 변압기에는 3 개의 1 차 탭이 있어 출력 레벨을 표준 전출력, 반출력 또는 1/4 출력 중에서 선택할 수 있습니다(3dB 단위).

LBC3080/01 소방용 돔

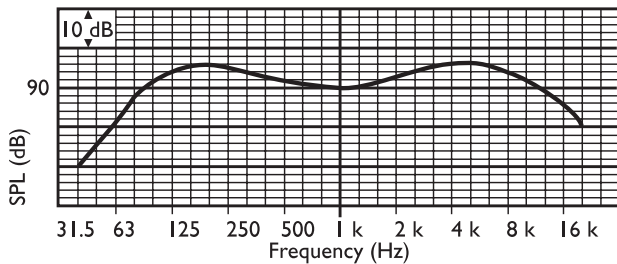
화재 시 천장의 구멍은 불길이나 연기를 건물 전체로 퍼지게 하는 통로가 될 수 있습니다. 이에 대비하여 불길이 라우드 스피커를 통해 구멍으로 들어오지 못하도록 천장형 라우드 스피커에 LBC3080/01 소방용 강철 돔을 장착할 수 있습니다. 소방용 돔은 함께 제공되는 4 개의 셀프 태핑 스크루를 이용해 라우드스피커 구성품 위에 장착합니다. 소방용 돔의 녹아웃 홀 중 2 개는 패킹(기본 제공)용이며 2 개는 케이블 글랜드(PG 13)용입니다.



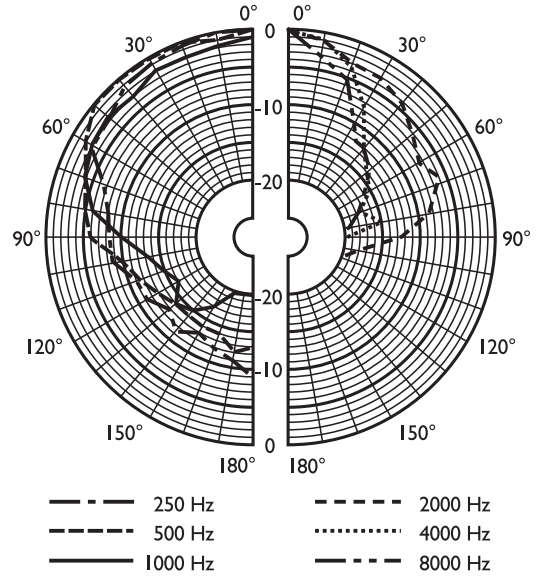
크기(mm(in))



회로도



주파수 응답



플라 다이어그램(핑크 노이즈로 측정)

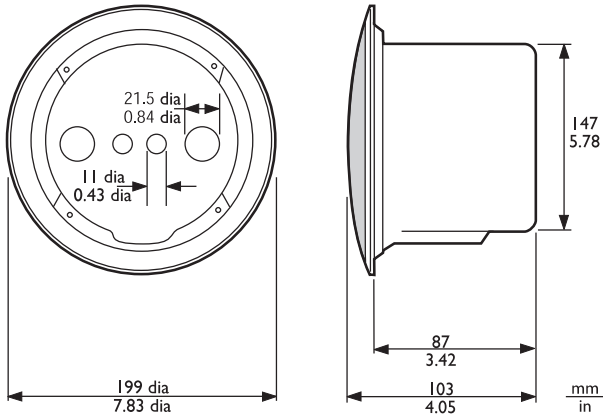
	125 Hz	250 Hz	500 Hz	1kHz	2kHz	4kHz	8kHz
SPL 1.1	94	91	88	91	93	96	92
최대 SPL	102	99	96	99	101	104	100
Q 팩터	4.8	5	3	3.4	6.3	18	20
효율	0.66	0.32	0.27	0.47	0.4	0.28	0.1
수평 각도	150	140	180	160	140	55	45
수직 각도	150	140	180	160	140	55	45

옥타브 단위로 지정된 음향 성능

LBC3080/01 소방용 돔



LBC3080/01



LBC3090/31 + LBC3080/01 소방용 돔 구성품의 크기 (mm(in))

포함된 부품

수량	구성품
1	LBC3090/31 천장형 라우드스피커
1	172mm 원형 템플릿

기술 사양

전기적 특성*

최대출력	9W
정격출력	6/3/1.5W
6W/1W(1kHz, 1m)에서의 음압 레벨	99dB/91dB(SPL)
6W/1W(4kHz, 1m)에서의 음압 레벨	104dB/96dB(SPL)
유효 주파수 범위(-10dB)	70Hz~18kHz
1kHz/4kHz(-6dB)에서의 개방각	160° / 55°
정격 전압	100V
정격 임피던스	1,667ohm
커넥터	2 극 스크루 터미널 블록

* IEC 60268-5 에 따른 기술적 성능 데이터

기계 사양

직경	199mm(7.8in)
최대 두께	89mm(3.5in)

장착용 구멍	172mm(6.5in)
스피커 직경	152.4mm(6in)
무게	990g(2.2 lb)
색상	흰색(RAL 9010)
마그넷 무게	150g(5.3oz)
환경 사양	
작동 온도	-25°C~+55°C(-13°F~+131°F)
보관 및 운반 온도	-40°C~+70°C(-40°F~+158°F)
상대 습도	< 95%

LBC3080/01

직경	147mm(5.8in)
최대 두께	87mm(3.4in)
무게	360g(0.8lb)
색상	진홍색(RAL 3000)
B15 인증	DIN 4102 준수

주문 정보

LBC3090/31 6W 천장형 라우드 스피커, 금속 클램프
천장형 라우드스피커, 6W, 통합형 원형 금속 그릴, 2 개의 천장 장착용 스프링식 클램프, 먼지 보호 커버, 투웨이 스크루 터미널 블록, 흰색 RAL 9010
주문 번호 **LBC3090/31**

액세서리

LBC1256/00 세라믹 연결 어댑터
비상 연결 어댑터, 온도 퓨즈가 사전 장착된 3 극 세라믹 스크루 커넥터로 라우드스피커 장치의 100V 1 차 연결부와 연속하여 연결함, 100 개 1 세트
주문 번호 **LBC1256/00**

LBC3080/01 소방용 금속 돔

LBC3087/41, LBC3090/01, LBC3090/31, LHM0606/00, LHM0606/10 및 LHM0626/00 천장형 라우드스피커에 사용되는 소방용 금속 돔, EN54-24 인증, 진홍색 RAL 3000
주문 번호 **LBC3080/01**

LBC3080/11 금속 소방 돔, 흰색

LBC3087/41, LBC3090/01, LBC3090/31, LHM0606/00, LHM0606/10 및 LHM0626/00 천장형 라우드스피커에 사용되는 소방용 금속 돔, 흰색 RAL 9010
주문 번호 **LBC3080/11**

발행:

Asia-Pacific:
Robert Bosch (SEA) Pte Ltd,
Security Systems
11 Bishan Street 21
Singapore 573943
Phone: +65 6571 2808
Fax: +65 6571 2699
apr.securitysystems@bosch.com
www.boschsecurity.asia

© Bosch Security Systems 2019 | 사전 고지 없이 데이터가 변경될 수 있습니다.
1922122635 | ko, V10, 07. 1 월 2019