

# LBC3090/31 Tavan hoparlörü, 6W, kelepçeli metal

www.boschsecurity.com



**BOSCH**  
Yaşam için teknoloji



- Konuşma ve müzik yayınına uygundur
- Daha fazla hassasiyet
- Tavan boşluğuna gömme montaj
- Kolay kurulum
- Basit güç ayarı

Bosch hoparlörleri, genel seslendirme alanında kalite, performans ve yeniliğin bileşimini sunar. Bu hoparlörler, profesyonel ses sistemleri alanındaki yarım asırlık bir tecrübenin ürünüdür ve hemen hemen tüm ses güçlendirme sistemi şartlarını karşılar.

## İşlevler

Genel amaçlı uygulamalar için gömme montajlı bir tavan hoparlörü mevcuttur. Bu tam kapsamlı hoparlör, yüksek bir ses basıncı seviyesi ve geniş frekans aralığı sunar ve mağazalarda, çok katlı mağazalarda, okullarda, ofislerde, spor salonlarında, otellerde ve restoranlarda hem konuşma hem de müzik yayını için uygundur.

Hoparlör düzeneği, arka bölümüne 100 V uyumlama trafosu monte edilmiş, tek parça, 6 W çift konili bir hoparlör ve çerçeveden oluşur. Yuvarlak metal ızgara ön bölüme entegre edilmiştir. Görünümü ve doğal beyaz rengi, hemen hemen tüm iç kısımlarda fark edilmemesini sağlamak için seçilmiştir. Arka bölümü bir toz kapağı korur.

## Sertifikalar ve onaylar

Tüm Bosch hoparlörler, IEC 268-5 Güç Kullanma Kapasitesi (PHC) standartlarına uygun olarak, nominal güçlerinde 100 saat boyunca çalışmaya dayanabilecek şekilde tasarlanmıştır. Ayrıca Bosch, kısa süreler için nominal güçlerinin iki katına dayanabildiklerini göstermek için Simüle Edilmiş Akustik Geri Besleme Etkisi (SAFE) testini geliştirmiştir. Bu, aşırı durumlarda daha fazla güvenilirlik sağlayarak daha yüksek müşteri memnuniyeti, daha uzun kullanım ömrü ve çok daha az arıza ya da performans düşüşü olasılığına yol açar.

Güvenlik	EN 60065'e uygundur
Darbelerle karşı dayanıklı	DIN VDE 0710 bölüm 13'e uygundur
<b>Bölge</b>	<b>Yasal uyumluluk/kalite işaretleri</b>
Avrupa	CE DECL EC LBC3090/31

**Kurulum/yapılandırma notları****Kurulum**

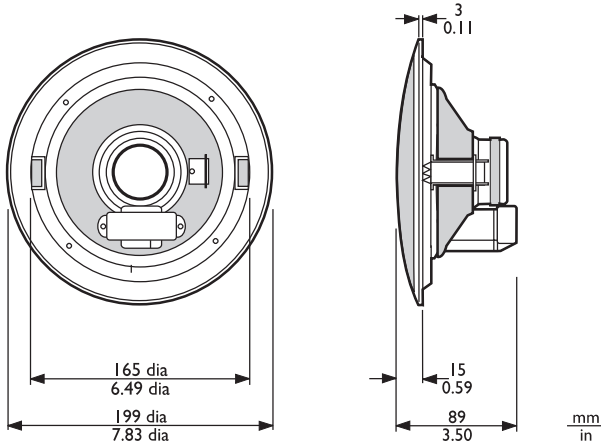
Düzenek, tavan boşluğundaki bir deliğe basit ve hızlı bir şekilde kurulabilir ve iki adet entegre, yaylı tavan kilitleme kelepçesiyle (9 - 25 mm kalınlığındaki tavanlar ve duvar kaplamaları için) sabitlenir. 172 mm (6,7 inç) çaplı bir deliğin işaretlenmesi için yuvarlak bir şablon hoparlörle birlikte verilir.

**Terminal Bloğu**

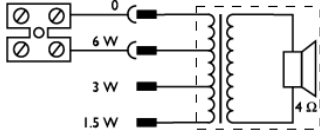
Üründe, devre geçişli bağlantıya uygun vida bağlantıları içeren, iki yönlü bir ABS terminal bloğu bulunur. Nominal tam güçlü, yarım güçlü veya çeyrek güçlü ışımaya (3 dB adımlarla) seçimine olanak tanımak amacıyla uyumlama trafosunda üç adet ana kademe sağlanmıştır.

**LBC3080/01 Yangın Koruma Kapağı**

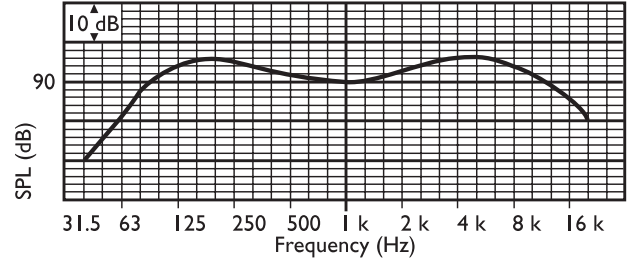
Yangın sırasında, tavan boşluğu yangının ve dumanın binaya yayılmasına neden olabilir. Yangının tavan hoparlörü üzerinden tavan boşluğuna girmesini engellemek için hoparlör, bir LBC3080/01 çelik yangın koruma kapağı ile donatılabilir. Bu kapak, hoparlör düzeneğine yangın koruma kapağı ile birlikte sağlanan kendinden geçmeli dört vida ile monte edilir. Yangın koruma kapağında, iki rondela (dahildir) ve iki kablo rakoru (PG 13) için itmeli delikler bulunur.



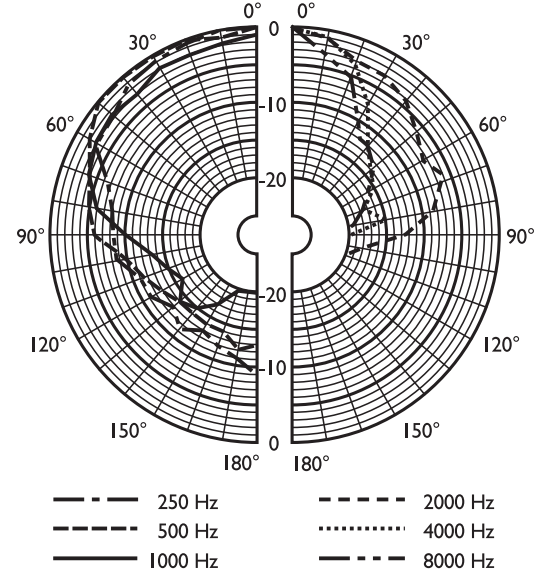
Mm (inç) cinsinden boyutlar



Devre şeması



Frekans tepkisi



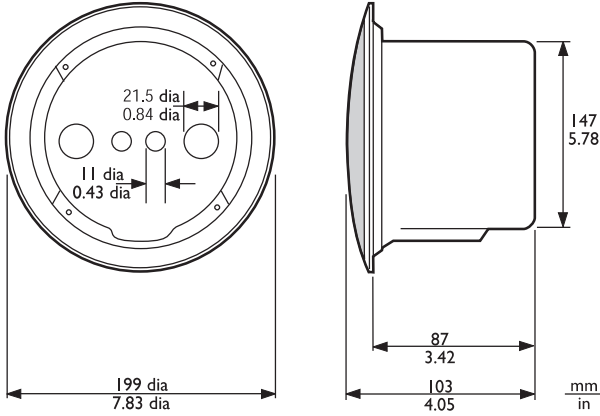
Kutup şeması (pembe gürültüyle ölçülmüştür)

	125 Hz	250 Hz	500 Hz	1 kHz	2 kHz	4 kHz	8 kHz
SPL 1,1	94	91	88	91	93	96	92
SPL maks.	102	99	96	99	101	104	100
Nitelik çarpanı	4.8	5	3	3.4	6.3	18	20
Verimlilik	0.66	0.32	0.27	0.47	0.4	0.28	0.1
H açısı	150	140	180	160	140	55	45
V. açısı	150	140	180	160	140	55	45

Oktav başına belirlenen akustik performans

**LBC3080/01 Yangın Koruma Kapağı**

LBC3080/01



LBC3090/31 + LBC3080/01 yangın koruma kapağı düzeni mm (inç) cinsinden boyutlar

**Birlikte verilen parçalar**

Miktar	Bileşen
1	LBC3090/31 Tavan Hoparlörü
1	172 mm yuvarlak şablon

**Teknik özellikler****Elektrik\***

Maksimum güç	9 W
Nominal güç	6 / 3 / 1,5 W
6 W / 1 W'de ses basıncı seviyesi (1 kHz, 1 m)	99 dB / 91 dB (SPL)
6 W / 1 W'de ses basıncı seviyesi (4 kHz, 1 m)	104 dB / 96 dB (SPL)
Etkin frekans aralığı (-10 dB)	70 Hz ila 18 kHz
1 kHz/4 kHz'de yayılma açısı (-6 dB)	160° / 55°

Nominal gerilim	100 V
Nominal empedans	1667 ohm
Konnektör	2 kutuplu, vidalı terminal bloğu

\* IEC 60268-5'e göre teknik performans verileri

**Mekanik**

Çap	199 mm (7,8 inç)
Maksimum derinlik	89 mm (3,5 inç)
Montaj yuvası	172 mm (6,5 inç)
Hoparlör çapı	152,4 mm (6 inç)
Ağırlık	990 g (2,2 lb)
Renk	Beyaz (RAL 9010)
Mıknatıs ağırlığı	150 g (5,3 oz)

**Çevresel**

Çalışma sıcaklığı	-25°C ila +55°C (-13°F ila +131°F)
Depolama ve taşıma sıcaklığı	-40°C ila +70°C (-40°F ila +158°F)
Bağıl nem	<%95

**LBC3080/01**

Çap	147 mm (5,8 inç)
Maksimum derinlik	87 mm (3,4 inç)
Ağırlık	360 g (0,8 lb)
Renkli	Alev kırmızısı (RAL 3000)
B15 sertifikalı	DIN 4102'ye uygundur

**Sipariş bilgileri**

**LBC3090/31 Tavan hoparlörü, 6W, kelepçeli metal**  
Tavan hoparlörü, 6 W, entegre dairesel metal ızgara, tavana monte için iki yaylı kelepçe, koruyucu toz kapağı, iki yönlü vidalı terminal bloğu, beyaz RAL 9010. Sipariş numarası **LBC3090/31**

#### Aksesuarlar

##### **LBC1256/00 Seramik bağlantı adaptörü**

Acil durum bağlantı adaptörü, önceden monte edilmiş termik sigortalı 3 kutuplu seramik vidalı konektör, bir hoparlör ünitesinin 100 V birincil bağlantısı ile seri olarak bağlanır, 100 parçalık set.

Sipariş numarası **LBC1256/00**

##### **LBC3080/01 Yangına karşı metal koruma kapağı**

LBC3087/41, LBC3090/01, LBC3090/31, LHM0606/00, LHM0606/10 ve LHM0626/00 tavan hoparlörleri için metal yangın koruma kapağı, EN54-24 sertifikalı, alev Kırmızısı RAL 3000.

Sipariş numarası **LBC3080/01**

**LBC3080/11 Yangına karşı metal koruma kapağı, beyaz**  
LBC3087/41, LBC3090/01, LBC3090/31, LHM0606/00, LHM0606/10 ve LHM0626/00 tavan hoparlörleri için metal yangın koruma kapağı, beyaz RAL 9010.

Sipariş numarası **LBC3080/11**

#### Temsilci:

**Europe, Middle East, Africa:**  
Bosch Security Systems B.V.  
P.O. Box 80002  
5600 JB Eindhoven, The Netherlands  
Phone: + 31 40 2577 284  
emea.securitysystems@bosch.com  
emea.boschsecurity.com

**Germany:**  
Bosch Sicherheitssysteme GmbH  
Robert-Bosch-Ring 5  
85630 Grasbrunn  
Germany  
www.boschsecurity.com