

LBC3090/31 6W 金属天花扬声器，带固定夹

www.boschsecurity.com



- ▶ 适用于再现语音和音乐
- ▶ 更高的灵敏度
- ▶ 嵌入安装在天花板中
- ▶ 容易安装
- ▶ 简便的功率设置

博世扬声器拥有公共广播领域内出色的品质、性能和创新组合。这些扬声器是博世在专业音响领域内半个多世纪丰富经验的结晶，几乎可以满足所有扩声系统的要求。

功能

嵌入安装式天花扬声器适用于常规应用场合。这款功能完善的扬声器提供较高的声压级和宽广的频率范围，适合在仓库、学校、办公室、体育馆、宾馆和餐厅中提供清晰的语音和音乐广播。

扬声器组件包括一个 6 W 双音盆扬声器及框架，且背部装有 100 V 匹配变压器。前部配有圆形金属面罩。精选的外观造型和自然白色涂层让扬声器可以融入任何室内场合。此外，它还配有防尘盖，对后部进行保护。

认证标准

所有博世扬声器均符合 IEC 268-5 功率处理能力 (PHC) 标准，能在额定功率下连续运行 100 个小时。此外，博世还对其进行模拟声学反馈曝露 (SAFE) 测试，确保它们可以在短时间内承受两倍的额定功率。这确保了扬声器在极端条件下的高可靠性，提高了客户满意度，延长了使用寿命，并且显著降低了发生故障或性能下降的几率。

安全	符合 EN 60065 标准
防撞	符合 DIN VDE 0710 第 13 部分标准

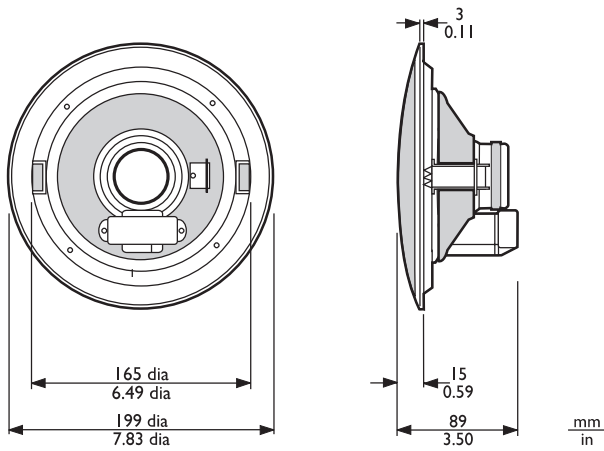
区域	合规/质量标记	
欧洲	CE	DECL EC LBC3090/31

安装/配置说明

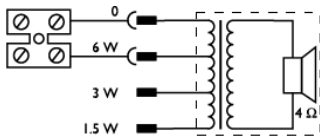
安装
扬声器组件可以轻松、快速地安装在天花板上的安装孔中，并用两个内置弹簧式天花板锁定夹进行固定（适用于厚度为 9 至 25 毫米的天花板和墙板）。扬声器随附的圆形模板用来标记直径为 172 毫米（6.7 英寸）的安装开孔。

接线盒
该装置配有带螺丝接头的双向 ABS 接线盒，适用于级联布线。匹配变压器上的三个跳线接头用于选择额定全功率、半功率或 1/4 功率（增量为 3 dB）。

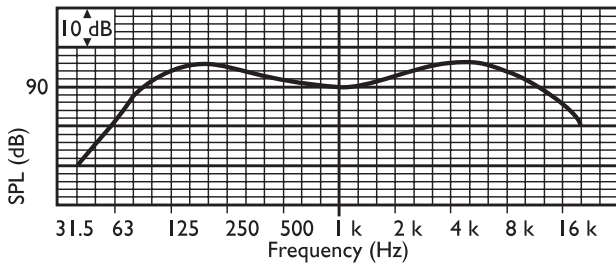
LBC3080/01 防火罩
在发生火灾时，火焰或烟雾会通过天花板的安装开孔在整个建筑物内蔓延。为了防止火焰通过天花扬声器穿进安装开孔，可以为扬声器安装 LBC3080/01 钢质防火罩。它使用防火罩随附的四颗自攻螺丝安装在扬声器组件上。防火罩设有用于安装两个垫圈（随附）和两个电缆密封塞 (PG 13) 的开孔。



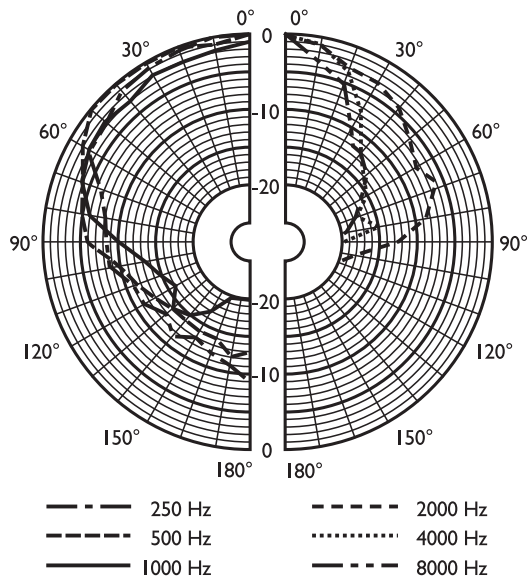
尺寸 (单位: 毫米 (英寸))



电路图



频率响应



指向性图 (使用粉红噪声测量)

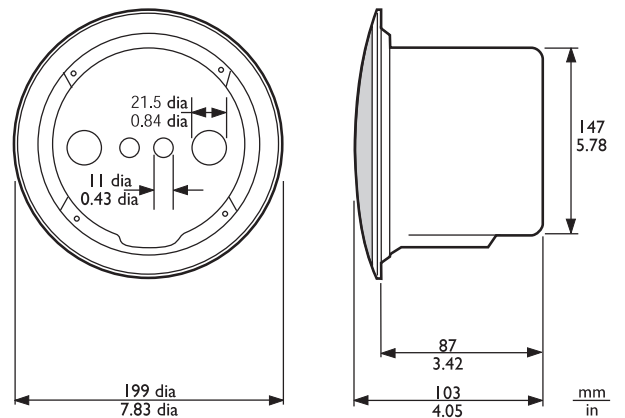
	125 Hz	250 Hz	500 Hz	1 kHz	2 kHz	4 kHz	8 kHz
声压级 1.1	94	91	88	91	93	96	92
声压级 (最大)	102	99	96	99	101	104	100
Q 因数	4.8	5	3	3.4	6.3	18	20
效率	0.66	0.32	0.27	0.47	0.4	0.28	0.1
水平角度	150	140	180	160	140	55	45
垂直角度	150	140	180	160	140	55	45

每倍频程的声学特性

LBC3080/01 防火罩



LBC3080/01



LBC3090/31 + LBC3080/01 防火罩组件尺寸 (单位: 毫米 (英寸))

随附部件

数量	组件
1	LBC3090/31 天花扬声器
1	172 毫米圆形模板

技术指标

电气规格*

最大功率	9 W
额定功率	6/3/1.5W
6 W/1 W (1 kHz, 1 米) 时的声压级	99 dB/91 dB (声压级)
6W/1W (4kHz, 1 米) 时的声压级	104 dB/96 dB (声压级)
有效频率范围(-10 dB)	70 Hz 至 18 kHz
1 kHz/4 kHz (-6 dB) 时的开放角度	160° / 55°
额定电压	100 V
额定阻抗	1667 ohm
接口	2 针螺纹端子接线盒

* 技术性能数据符合 IEC 60268-5 标准

机械规格

直径	199 毫米 (7.8 英寸)
最大厚度	89 毫米 (3.5 英寸)
安装开孔	172 毫米 (6.5 英寸)
扬声器直径	152.4 毫米 (6 英寸)
重量	990 克 (2.2 磅)
颜色	白色(RAL 9010)
磁铁重量	150 克 (5.3 盎司)

环境规格

工作温度	-25 °C 至 +55 °C (-13 °F 至 +131 °F)
存储和运输温度	-40 °C 至 +70 °C (-40 °F 至 +158 °F)
相对湿度	<95%

LBC3080/01

直径	147 毫米 (5.8 英寸)
最大厚度	87 毫米 (3.4 英寸)
重量	360 克 (0.8 磅)
颜色	火焰红(RAL 3000)
B15 认证	符合 DIN 4102 标准

订购信息

LBC3090/31 6W 金属天花扬声器，带固定夹
天花扬声器，6 W，一体化圆形金属面罩，两个用于天花板安装的弹簧锁定夹，防尘盖，2 路螺丝端子接线盒，白色 RAL 9010。

订单号 **LBC3090/31**

附件

LBC1256/00 陶瓷连接适配器

紧急连接适配器，具有预先安装的温度保险丝的 3 针螺丝陶瓷连接器，可以与扬声器装置的 100 V 主连接线路进行串联（每套 100 个）。

订单号 **LBC1256/00**

LBC3080/01 金属防火罩

适用于 LBC3087/41、LBC3090/01、LBC3090/31、LHM0606/00、LHM0606/10 和 LHM0626/00 天花扬声器的金属防火罩，通过 EN54-24 认证，火焰红 RAL 3000。

订单号 **LBC3080/01**

LBC3080/11 金属防火罩，白色

适用于 LBC3087/41、LBC3090/01、LBC3090/31、LHM0606/00、LHM0606/10 和 LHM0626/00 天花扬声器的金属防火罩，白色 RAL 9010。

订单号 **LBC3080/11**

供应商:

中国:
博世(上海)安保系统有限公司
上海市长宁区虹桥临空经济园区
福泉北路 333 号 203 幢 8,9 楼
邮编: 200335
电话: +86 21 2218 1111
传真: +86 21 2218 2099
<http://cn.boschsecurity.com>
服务热线: 400-8310-669
服务邮箱: security@cn.bosch.com