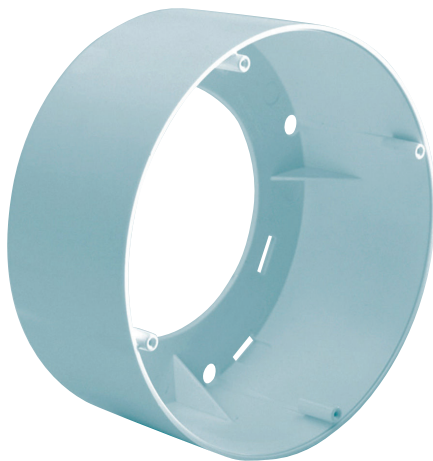


LBC3091/01 Aufbaugehäuse für LBC 3090/01, weiß

www.boschsecurity.com



BOSCH
Technik fürs Leben



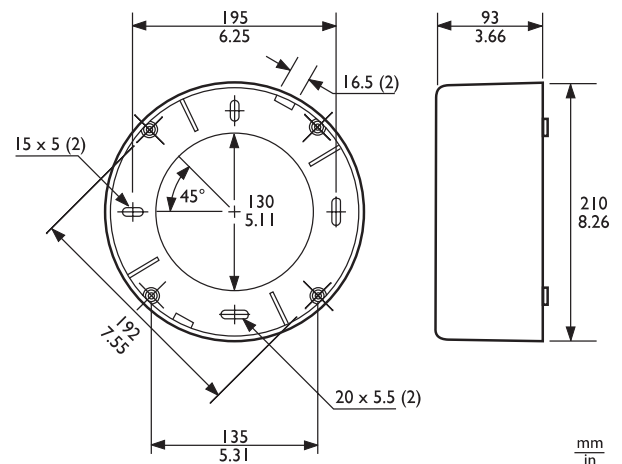
- ▶ Zur Befestigung des Deckeneinbaulautsprechers LBC3090/01 an Wänden oder harten Decken
- ▶ Einfache Montage mit vier Schrauben (im Lieferumfang enthalten)
- ▶ Zwei Ausbrechöffnungen auf beiden Seiten für Kabelführungen oder zum Einführen von Kabeln

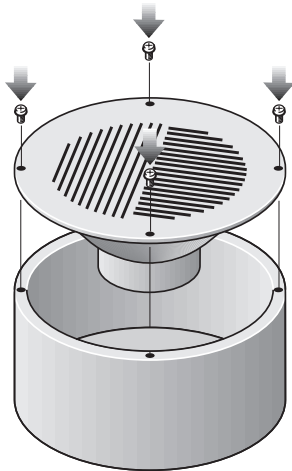
Zur optionalen Montage des Deckeneinbaulautsprechers LBC3090/01 an einer Wand oder harten Decke ist der farblich abgestimmte Aufputz-Montagerahmen LBC3091/01 verfügbar. Der LBC3090/01 verfügt über vier vorgebohrte Löcher, die gebohrt werden müssen, um den Deckeneinbaulautsprecher mit den vier im Lieferumfang enthaltenen Schrauben auf dem Aufputz-Montagerahmen zu sichern.

Im Lieferumfang enthaltene Teile

Anzahl	Komponente
1	LBC3091/01 Aufbaugehäuse, weiß
4	Befestigungsschrauben (3,5 x 25 mm)

Technische Daten





Abmessungen (Durchm. x max. Tiefe)	210 x 93 mm
Farbe	Weiß (RAL 9010)
Gewicht	290 g

Bestellinformationen

LBC3091/01 Aufbaugehäuse für LBC 3090/01, weiß
Befestigungsrahmen zur Aufputz-Montage des
Deckenlautsprechers LBC3090/01 an Wänden oder
stabilen Decken.
Bestellnummer **LBC3091/01**

Vertreten von:

Europe, Middle East, Africa:
Bosch Security Systems B.V.
P.O. Box 80002
5600 JB Eindhoven, The Netherlands
Phone: + 31 40 2577 284
emea.securitysystems@bosch.com
emea.boschsecurity.com

Germany:
Bosch Sicherheitssysteme GmbH
Robert-Bosch-Ring 5
85630 Grasbrunn
Germany
www.boschsecurity.com