

LBC3091/01 Caja de montaje en superficie, blanca

www.boschsecurity.com



BOSCH

Innovación para tu vida



- ▶ Para fijar el altavoz de techo LBC3090/01 a paredes o techos duros.
- ▶ Montaje fácil con cuatro tornillos (suministrados)
- ▶ Dos puertos troquelados a cada lado para la entrada de conductos o cables

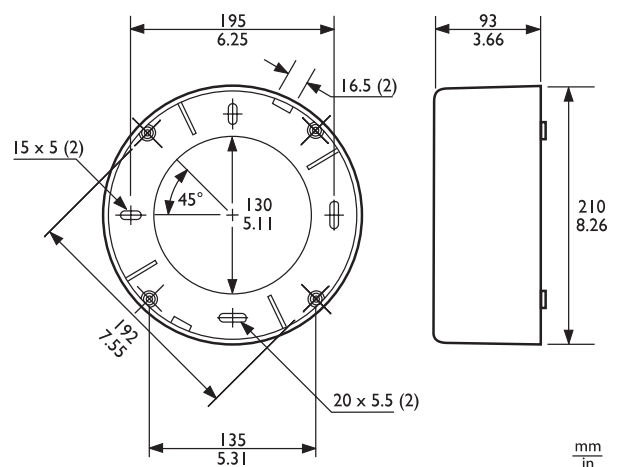
Para el montaje opcional del altavoz de techo LBC3090/01 en una pared o un techo duro, dispone de la caja de montaje superficial LBC3091/01 de color a juego.

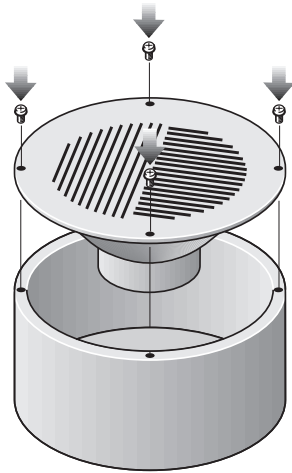
El modelo LBC3090/01 se suministra con cuatro orificios previamente perforados, que es necesario taladrar para fijar el altavoz de techo en la caja de montaje en superficie con los cuatro tornillos suministrados.

Piezas incluidas

Cantidad	Componente
1	LBC3091/01 Caja de montaje en superficie, blanca
4	Tornillos de montaje (3,5 x 25 mm)

Especificaciones técnicas





Dimensiones (diám. x profundidad máx.)	210 x 93 mm (8,3 x 3,6 pulg.)
Color	Blanco (RAL 9010)
Peso	290 g (0,6 libras)

Información para pedidos

LBC3091/01 Caja de montaje en superficie, blanca
Caja de montaje en superficie para fijar el altavoz de techo LBC3090/01 a paredes o techos fijos.
Número de pedido **LBC3091/01**

Representado por:

Europe, Middle East, Africa:
Bosch Security Systems B.V.
P.O. Box 80002
5600 JB Eindhoven, The Netherlands
Phone: + 31 40 2577 284
emea.securitysystems@bosch.com
emea.boschsecurity.com

Germany:
Bosch Sicherheitssysteme GmbH
Robert-Bosch-Ring 5
85630 Grasbrunn
Germany
www.boschsecurity.com