

# LBC3091/01 Boîtier arrière montage surface, blanc

www.boschsecurity.com



**BOSCH**

Des technologies pour la vie



- ▶ Permet de fixer le haut-parleur de plafond LBC3090/01 au mur ou sur un plafond en dur
- ▶ Assemblage aisé avec quatre vis (fournies)
- ▶ Deux ports pré-découpés de chaque côté pour l'entrée des gaines ou des câbles

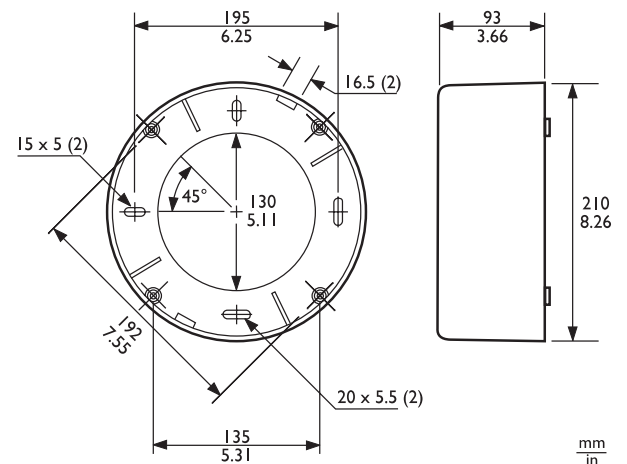
Le coffret de montage en saillie couleur LBC3091/01 peut également être utilisé pour installer le haut-parleur de plafond LBC3090/01 sur un mur ou un plafond dur.

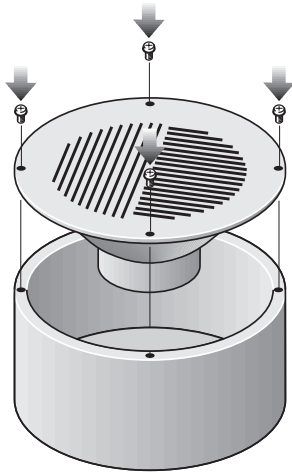
Le LBC3090/01 est fourni avec quatre trous préforés, qui doivent être perforés pour fixer le haut-parleur de plafond dans le boîtier pour montage en surface à l'aide des quatre vis fournies.

## Composants

Quantité	Composant
1	Boîtier arrière montage surface LBC3091/01, blanc
4	Vis de montage (3,5 x 25 mm)

## Caractéristiques techniques





Dimensions (D x P max.)	210 x 93 mm
Couleur	Blanc (RAL 9010)
Poids	290 g

#### Informations de commande

**LBC3091/01 Boîtier arrière montage surface, blanc**  
Ce coffret de montage en saillie permet de fixer le haut-parleur de plafond LBC3090/01 au mur ou sur un plafond en dur.  
Numéro de commande **LBC3091/01**

#### Représenté par :

**Europe, Middle East, Africa:**  
Bosch Security Systems B.V.  
P.O. Box 80002  
5600 JB Eindhoven, The Netherlands  
Phone: + 31 40 2577 284  
emea.securitysystems@bosch.com  
emea.boschsecurity.com

**Germany:**  
Bosch Sicherheitssysteme GmbH  
Robert-Bosch-Ring 5  
85630 Grasbrunn  
Germany  
www.boschsecurity.com