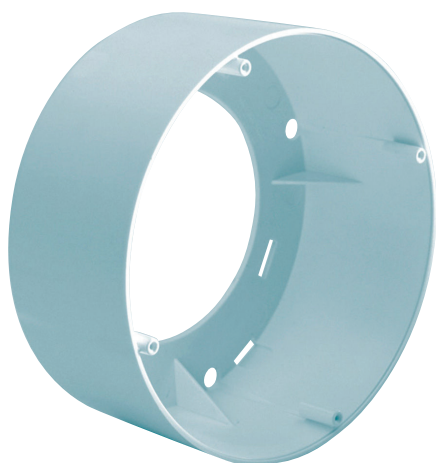


LBC3091/01 Scatola montaggio superficie, bianco

www.boschsecurity.com



BOSCH
Tecnologia per la vita



- ▶ Per il fissaggio dell'altoparlante da soffitto LBC3090/01 su pareti o soffitti solidi
- ▶ Facile montaggio con quattro viti (in dotazione)
- ▶ Due fori premistoppa su entrambi i lati per canaline o cavi

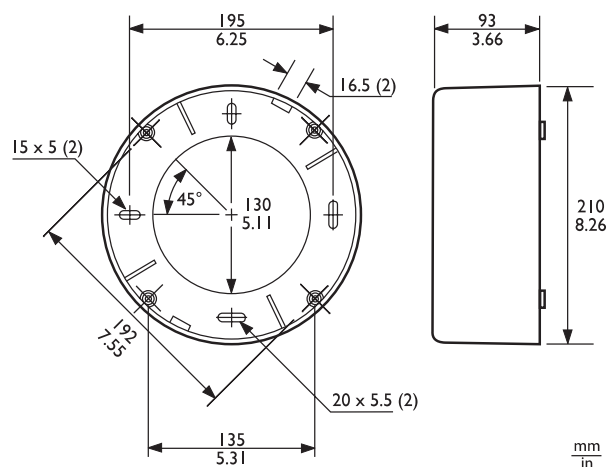
Per il montaggio opzionale dell'altoparlante da soffitto LBC3090/01 a una parete o su un soffitto rigido, è disponibile la scatola per il montaggio su superficie LBC3091/01 dello stesso colore.

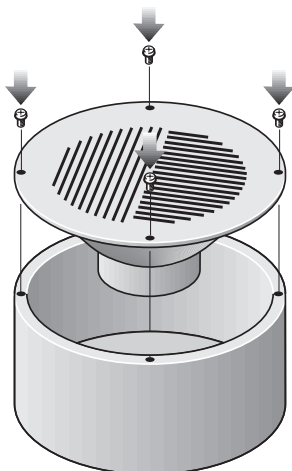
Il modello LBC3090/01 è dotato di quattro fori pre-trapanati che devono essere praticati per fissare l'altoparlante da soffitto sulla scatola per il montaggio su superficie con le quattro viti in dotazione.

Componenti inclusi

Quantità	Componente
1	Scatola per il montaggio su superficie, bianco LBC3091/01
4	Viti di montaggio (3,5 x 25 mm)

Specifiche tecniche





Dimensioni (diametro x profondità max)	210 x 93 mm
Colore	Bianco (RAL 9010)
Peso	290 g

Informazioni per l'ordinazione

LBC3091/01 Scatola montaggio superficie, bianco

La scatola per il montaggio su superficie consente di fissare l'altoparlante LBC3090/01 a muro o su soffitti solidi.

Numero ordine **LBC3091/01**

Rappresentato da:

Europe, Middle East, Africa:
Bosch Security Systems B.V.
P.O. Box 80002
5600 JB Eindhoven, The Netherlands
Phone: + 31 40 2577 284
emea.securitysystems@bosch.com
emea.boschsecurity.com

Germany:
Bosch Sicherheitssysteme GmbH
Robert-Bosch-Ring 5
85630 Grasbrunn
Germany
www.boschsecurity.com