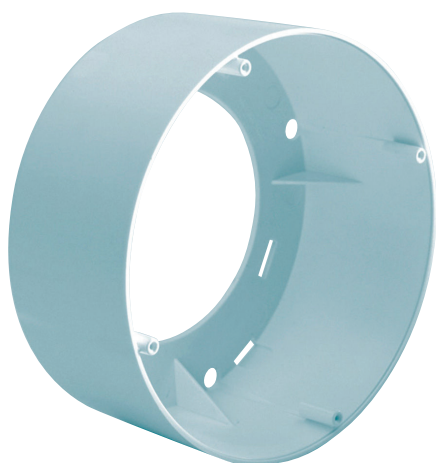


LBC3091/01 Puszka do mont. powierzchniowego, biała

www.boschsecurity.com



BOSCH
Technologia bliżej nas



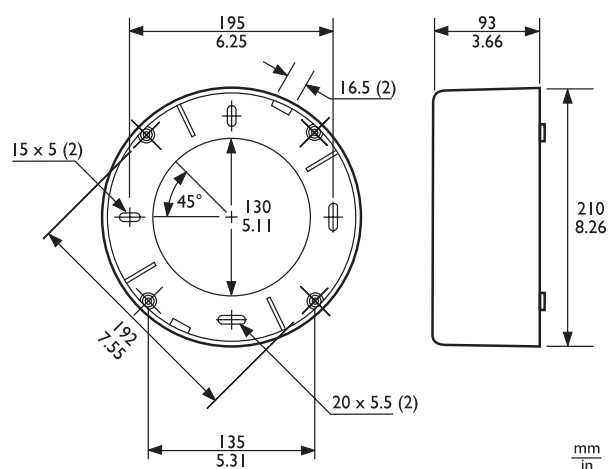
- ▶ Do mocowania głośnika sufitowego LBC3090/01 do ścian lub litych sufitów
- ▶ Łatwy montaż przy użyciu czterech wkrętów (w zestawie)
- ▶ Dwa porty zasłonięte zaślepkami po obu stronach do prowadzenia lub włożenia kabla

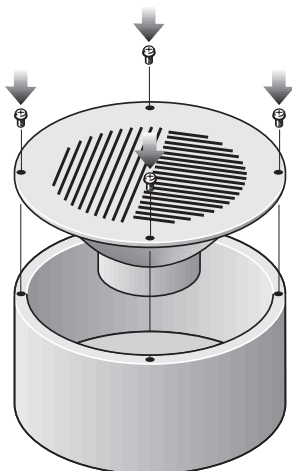
Do opcjonalnego mocowania głośnika sufitowego LBC3090/01 na ścianie lub suficie twardym dostępna jest dopasowana kolorystycznie puszka do montażu powierzchniowego LBC3091/01. LBC3090/01 ma cztery fabrycznie nawiercone otwory, które należy przewiercić do końca, aby zamocować głośnik sufitowy na puszcze do montażu powierzchniowego za pomocą czterech dołączonych wkrętów.

Zawartość zestawu

Liczba	Składnik
1	Puszka LBC3091/01 do mont. powierzchniowego, biała
4	Wkręty montażowe (3,5 x 25 mm)

Parametry techniczne





Wymiary (śr. x maks. gł.)	210 x 93 mm
Kolor	Biały (RAL 9010)
Ciężar	290 g

Informacje do zamówień

LBC3091/01 Puszka do mont. powierzchniowego, biała

Obudowa do montażu powierzchniowego do mocowania głośnika sufitowego LBC3090/01 do ścian lub litych sufitów.

Numer zamówienia **LBC3091/01**

Reprezentowane przez:

Europe, Middle East, Africa:
Bosch Security Systems B.V.
P.O. Box 80002
5600 JB Eindhoven, The Netherlands
Phone: + 31 40 2577 284
emea.securitysystems@bosch.com
emea.boschsecurity.com

Germany:
Bosch Sicherheitssysteme GmbH
Robert-Bosch-Ring 5
85630 Grasbrunn
Germany
www.boschsecurity.com