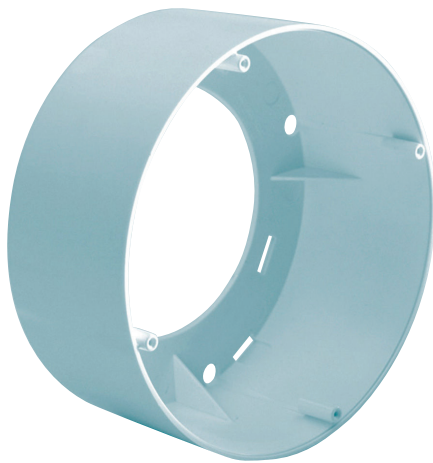


Hộp gắn bề mặt dành cho loa LBC3091/01, màu trắng

www.boschsecurity.com



BOSCH
Invented for life



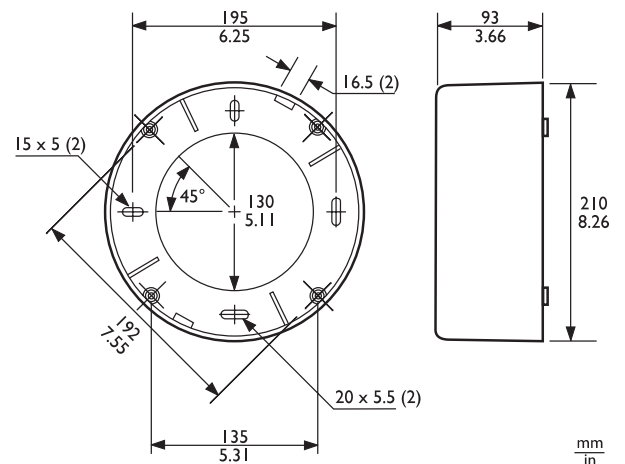
- ▶ Dùng để cố định loa trần LBC3090/01 vào tường và trần cứng
- ▶ Dễ dàng lắp ráp với bốn ốc vít (đi kèm)
- ▶ Hai cổng được tạo khi cần ở cả hai phía dành cho đầu vào ống dẫn hoặc dây cáp

Hiện có sẵn hộp gắn bề mặt có màu sắc phù hợp với loa LBC3091/01 dùng để gắn tùy chọn loa trần LBC3090/01 lên tường hoặc trần nhà cứng. LBC3090/01 có bốn lỗ khoan sẵn cần được khoan để cố định loa trần vào hộp gắn bề mặt bằng bốn ốc vít đi kèm.

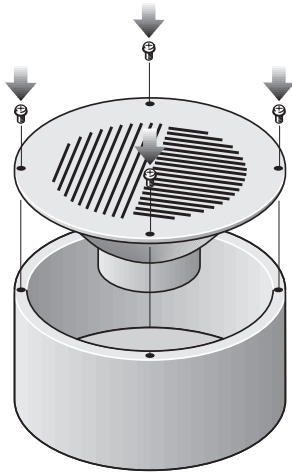
Bao gồm bộ phận

Số lượng	Thành phần
1	Hộp gắn bề mặt dành cho loa LBC3091/01, màu trắng
4	Các ốc vít lắp (3,5 x 25 mm)

Thông số kỹ thuật



2 | Hộp gắn bề mặt dành cho loa LBC3091/01, màu trắng



Kích thước (đường kính x độ sâu tối đa)	210 x 93 mm (8,3 x 3,6 in)
Màu sắc	Trắng (RAL 9010)
Trọng lượng	290 g (0,6 lb)

Thông tin đặt hàng

Hộp gắn bề mặt dành cho loa LBC3091/01, màu trắng
Hộp gắn bề mặt để cố định loa trần LBC3090/01 vào tường và trần cứng.
Mã đơn hàng **LBC3091/01**

Bên đại diện:

Asia-Pacific:
Robert Bosch (SEA) Pte Ltd,
Security Systems
11 Bishan Street 21
Singapore 573943
Phone: +65 6571 2808
Fax: +65 6571 2699
apr.securitysystems@bosch.com
www.boschsecurity.asia