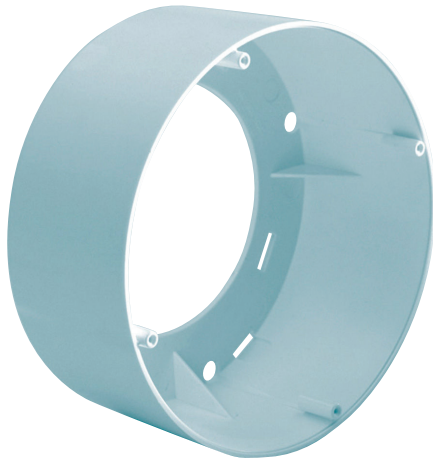


LBC3091/01 表面安装盒，白色

www.boschsecurity.com



- ▶ 用于将 LBC3090/01 天花扬声器固定在墙壁或硬质天花板上
- ▶ 可使用四颗螺丝（随附）轻松组装
- ▶ 任何一侧上都有两个开口，供接入导线或电缆使用

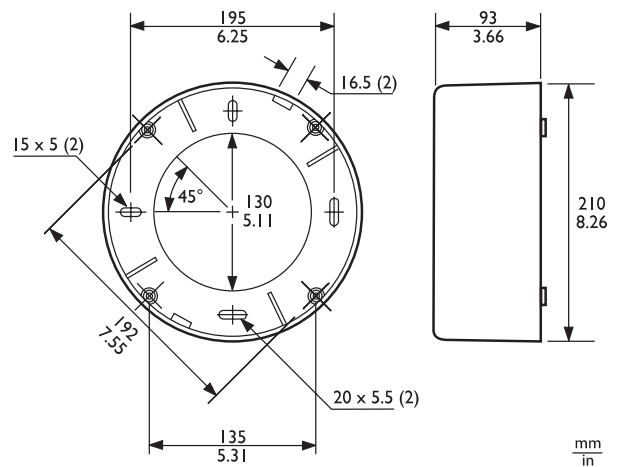
若要将选配的 LBC3090/01 天花扬声器安装在墙壁或硬质天花板上，可以使用颜色相配的 LBC3091/01 表面安装盒。

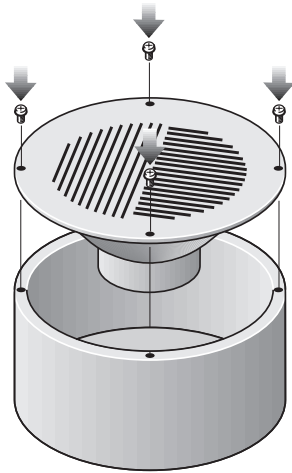
LBC3090/01 配有四个预先钻好的孔，以使用随附的四颗螺丝将天花扬声器固定到表面安装盒上。

随附部件

数量	组件
1	LBC3091/01 表面安装盒，白色
4	安装螺丝（3.5x25 毫米）

技术指标





尺寸 (直径 x 最大深度)	210 x 93 毫米 (8.3 x 3.6 英寸)
颜色	白色 (RAL 9010)
重量	290 克 (0.6 磅)

订购信息

LBC3091/01 表面安装盒, 白色

用于将天花扬声器 LBC3090/01 固定到墙壁或坚硬的天花板的表面安装盒。

订单号 **LBC3091/01**

供应商:

中国:
博世 (上海) 安保系统有限公司
上海市长宁区虹桥临空经济园区
福泉北路 333 号 203 幢 8,9 楼
邮编: 200335
电话: +86 21 2218 1111
传真: +86 21 2218 2099
<http://cn.boschsecurity.com>
服务邮箱: security@cn.bosch.com