

# LBC 3094/15 Zvukový projektor

www.boschsecurity.cz



**BOSCH**

Stvořeno pro život



- ▶ Vhodný pro reprodukci řeči a hudby
- ▶ Jednoduché nastavení výkonu
- ▶ Připevněný propojovací kabel o délce 2 m
- ▶ Odolný proti stříkající vodě
- ▶ Robustní kryt ze samozhášivého plastu ABS třídy V0 podle normy UL 94

Model LBC 3094/15 je zvukový projektor určený k reprodukci řeči a hudby na pozadí pro vnitřní i venkovní aplikace, např. v nákupních střediscích, továrnách a sportovištích.

## Funkce

Zvukové projektory jsou určeny pro použití vyžadující možnost nasměrovat šíření zvuku. Zvukový projektor lze stejně jako v případě reflektorů používat pro lokalizovanou reprodukci zvuku. Typickými příklady jsou restaurace, výstavy, továrny a nákupní střediska. Zvukové projektory jsou odolné proti stříkající vodě a vhodné pro venkovní použití a prostředí s vysokou vlhkostí.

Kryty jsou vyrobeny ze samozhášivého plastu ABS (třídy V0 podle normy UL 94) vysoce odolného proti nárazům. Kryty zvukového projektoru jsou dodávány v bílé barvě a s ocelovými nosnými držáky bílé barvy. Ty jsou vhodné k upevnění na zdi nebo na stropě.

## Certifikáty a osvědčení

Všechny reproduktory společnosti Bosch jsou navrženy tak, aby vydržely pracovat 100 hodin při svém jmenovitém výkonu, a to v souladu s normou pro zatížitelnost IEC 268-5 Power Handling Capacity

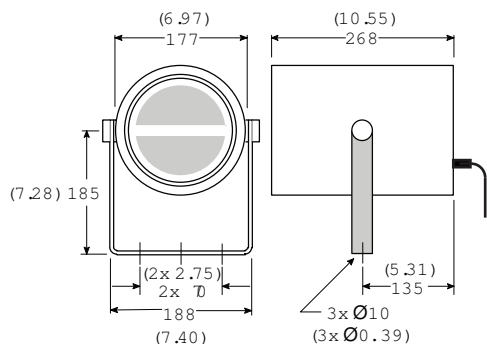
(PHC). Společnost Bosch také vyvinula test simulovaného vystavení akustické zpětné vazbě SAFE (Simulated Acoustical Feedback Exposure), který dokazuje, že reproduktory krátkodobě vydrží dvojnásobek svého jmenovitého výkonu. Tím je zaručena mimořádná spolehlivost za extrémních podmínek, která vede k větší spokojenosti zákazníků, prodloužení životnosti a zmenšení pravděpodobnosti vzniku závady nebo snížení výkonu. Všechny plastové části jsou vyrobeny ze samozhášivého materiálu ABS (třídy V0 podle normy UL 94) vysoce odolného proti nárazům. Stejně jako u všech produktů společnosti Bosch je věnována péče splnění vysokých bezpečnostních standardů. Tyto zvukové projektory vyhovují všem příslušným ustanovením normy EN 60065 týkajícím se bezpečnosti a instalace.

Odolnost proti vodě a prachu	Stupeň krytí IP 63 podle normy EN 60529
------------------------------	---

Oblast	Certifikace
Evropa	CE

## Poznámky k instalaci/konfiguraci

Všechny jednotky jsou dodávány se čtyřžilovým propojovacím kabelem s barevně odlišenými vodiči. Vodiče jednotlivých barev se připojují k různým odbočkám primárního vinutí 100V přizpůsobovacího transformátoru. Tím je umožněn výběr vyzařování s plným, polovičním nebo čtvrtinovým jmenovitým výkonem (v krocích 3 dB).



Rozměry v mm

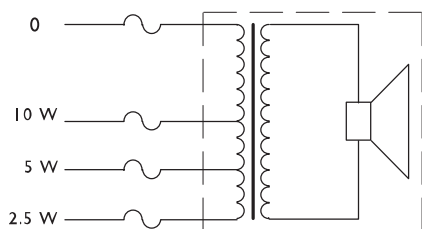
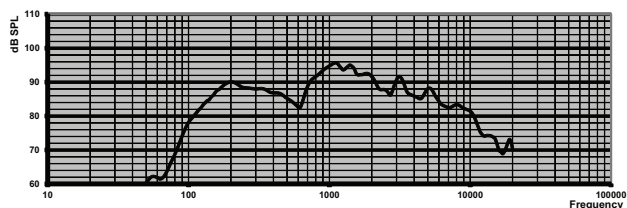
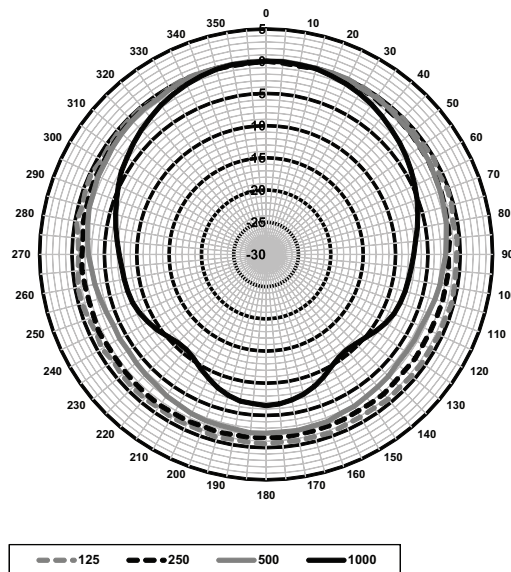


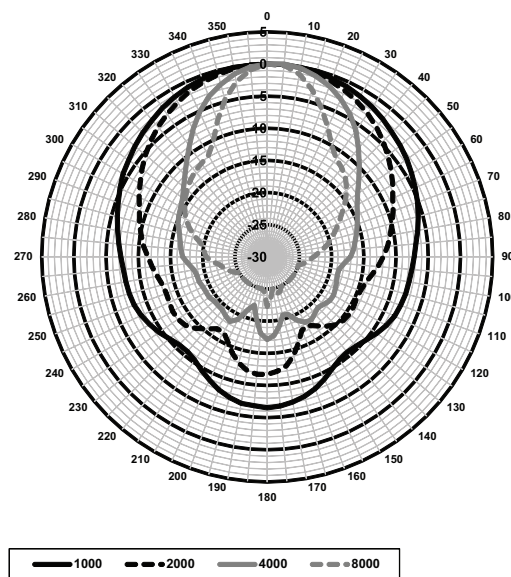
Schéma zapojení



Kmitočtová charakteristika



Polární diagram (měřeno s růžovým šumem)



Polární diagram (měřeno s růžovým šumem)

Citlivost oktávového kmitočtového pásma\*

	SPL oktávového pásma 1 W/1 m	Celková SPL oktávového pásma 1 W/1 m	Celková SPL oktávového pásma Pmax/1 m
125 Hz	84.7	-	-
250 Hz	88.4	-	-
500 Hz	85.7	-	-
1000 Hz	94.0	-	-
2000 Hz	91.6	-	-
4000 Hz	88.9	-	-
8000 Hz	84.1	-	-

Váhový filtr A	-	87.7	97.1
Váhový filtr Lin	-	88.1	97.6

Vyzařovací úhly oktávového kmitočtového pásma

	Horizontální	Vertikální	
125 Hz	360	360	
250 Hz	360	360	
500 Hz	360	360	
1000 Hz	152	152	
2000 Hz	106	106	
4000 Hz	60	60	
8000 Hz	38	38	

Akustický výkon stanovený na oktávu \* (veškerá měření jsou provedena s růžovým šumem, hodnoty jsou uvedeny v jednotkách dB SPL)

## Technické specifikace

### Elektrické hodnoty\*

Maximální výkon	15 W
Jmenovitý výkon (PHC)	10 W
Výkonové odbočky	10 / 5 / 2,5 W
Úroveň akustického tlaku při 10 W / 1 W (1 kHz, 1 m)	104 dB / 94 dB (SPL)
Efektivní kmitočtový rozsah (-10 dB)	140 Hz až 10 kHz
Vyzařovací úhel při 1 kHz / 4 kHz (-6 dB)	152° / 60°
Jmenovité napájecí napětí	100 V
Jmenovitá impedance	1000 ohmů
Elektrické připojení	4žilový pevný kabel o délce 2 m

\* Provozně technické údaje podle normy IEC 60268-5

### Mechanické hodnoty

Rozměry (p × d)	177 × 268 mm
Hmotnost	2,2 kg
Barva	Bílá (odstín RAL 9010)
Materiál:	
Kryt	ABS
Držák	Ocel

## Prostředí

Provozní teplota	-25 °C až +55 °C
Skladovací teplota	-40 °C až +70 °C
Relativní vlhkost	< 95 %

## Informace o objednání

### LBC 3094/15 Zvukový projektor

Zvukový projektor 10 W, skříňka z bílého plastu ABS, stupeň krytí proti vodě a prachu IP 63, pevně připojený propojovací kabel o délce 2 m.

Číslo objednávky **LBC3094/15**

### Hardwarové příslušenství

#### LBC 1256/00 Spojovací adaptér EVAC

Spojovací adaptér pro nouzový systém, keramický konektor se šrouby se 3 vývody a předem nainstalovanou tepelnou pojistkou, instaluje se sériově se 100V primárním vinutím reproduktorové jednotky, sada 100 kusů.

Číslo objednávky **LBC1256/00**

**Zastoupeno společností:**

**Czech Republic**

Bosch Security Systems s.r.o.  
Pod Víšňovkou 1661/35  
140 00 Praha 4,  
Česká Republika  
Tel.: +420 261 300 244  
Fax: +420 261 300 249  
cz.securitysystems@bosch.com  
www.boschsecurity.cz