

LBC 3094/15 -kaiutin

www.boschsecurity.fi



BOSCH

Invented for life



- Sopii puheen ja musiikin toistamiseen
- Helppo tehoasetus
- Kiinteä 2 m:n liitântäkaapeli
- Roiskesuojattu
- Kestävä, UL 94 V0 -paloluokituksen mukaisesti itsesammuvasta ABS-muovista valmistettu kotelo

LBC 3094/15 on kaiutin puheen ja taustamusiikin toistamiseen sisä- tai ulkokäytössä, esimerkiksi kauppakeskuksissa, tehdassaleissa ja urheilukentillä.

Perustoiminnot

Kaiuttimet on tarkoitettu käyttökohteisiin, joissa äänikeila halutaan suunnata tiettyyn suuntaan. Kaiuttimen toimintaperiaate muistuttaa kohdevalon toimintaa siinä mielessä, että sillä voidaan toistaa ääntä paikallisesti. Tyypillisiä esimerkkejä ovat ravintolat, näyttelyt, tehdassalit ja ostoskeskukset. Ääniprojektorit ovat roiskesuojattuja ja soveltuvat ulkokäyttöön ja paikkoihin, joissa ilmankosteus on suuri.

Kotelot on valmistettu iskunkestävästä, UL 94 V 0 -paloluokituksen mukaisesta itsesammuvasta ABS-muovista. Kaiuttimen kotelot ovat valkoisia, ja ne toimitetaan valkoisiksi maalattujen teräksisten kiinnityspidikkeiden kanssa. Ne käyvät seinä- tai kattoasennukseen.

Hyväksynyt

Kaikki Boschin kaiuttimet on suunniteltu kestämään käyttöä nimellisteholla sadan tunnin ajan IEC 268-5 PHC -tehokapasiteettistandardien mukaisesti. Bosch

on lisäksi kehittänyt erityisen SAFE (Simulated Acoustical Feedback Exposure) -testin, jolla on osoitettu, että kaiuttimet kestävät lyhyissä jaksoissa jopa kaksi kertaa nimellistehoaan suuremman tehon. Tämä varmistaa hyvän luotettavuuden ääriolosuhteissa, pidentää laitteen käyttöikää, pienentää suorituskyvyn heikkenemisen ja toimintahäiriöiden mahdollisuutta ja lisää asiakastytyväisyyttä.

Kaikki muoviosat on valmistettu UL 94V0 -paloluokituksen mukaisesta itsesammuvasta, iskunkestävästä ABS-materiaalista. Kuten Boschin tuotteet yleensäkin, laite täyttää korkeat turvastandardit. Nämä kaiuttimet vastaavat EN 60065 -standardin turva- ja asennusmääräyksiä.

Vesi- ja pölysuojaus EN 60529 -standardin mukainen, IP 63

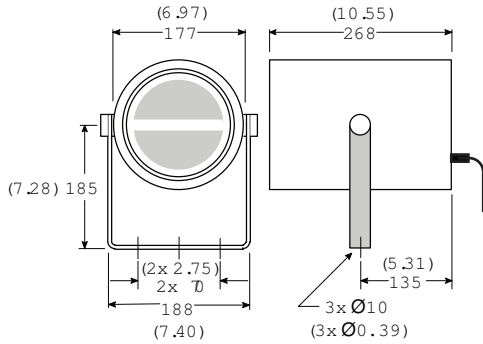
Alue Sertifiointi

Eurooppa CE

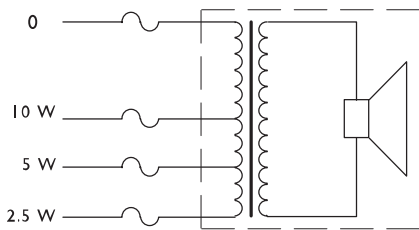
Suunnittelu

Kaikkien yksiköiden mukana toimitetaan värikoodattu liitântäkaapeli, jossa on neljä värikoodattua johdinta. Eriväriset johtimet kytketään 100 V:n sovitusmuuntajan

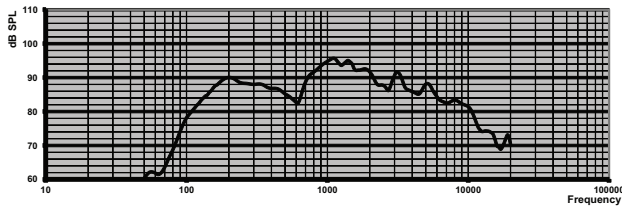
eri ulosottoihin. Tällöin voidaan valita täysi nimellisteho, puoliteho tai neljännesteho (säätöväli 3 dB).



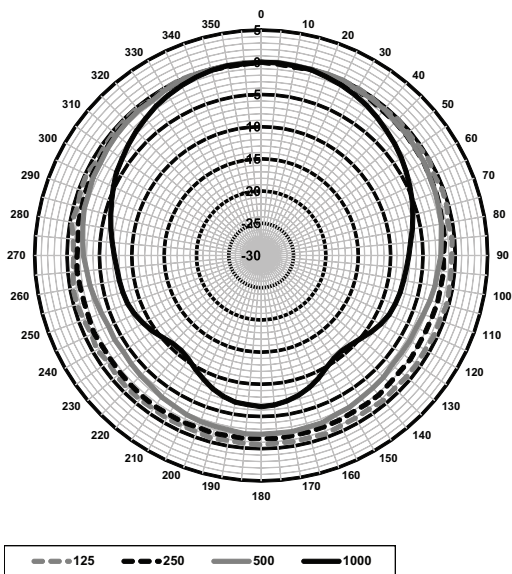
Mitat millimetreinä



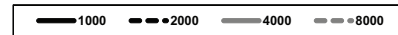
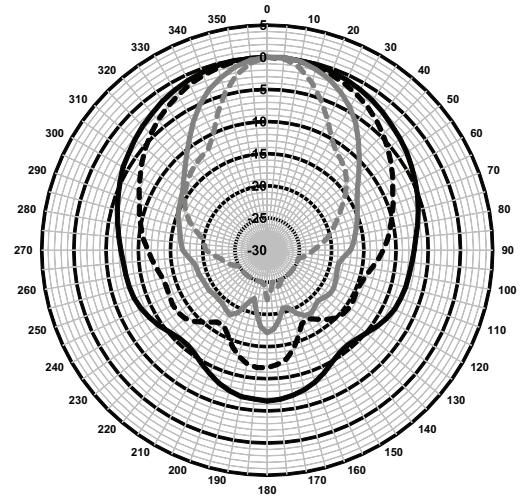
KytKentäkaavio



Taajuusvaste



Suuntakuvio (mitattu vaaleanpunaisella kohinalla)



Suuntakuvio (mitattu vaaleanpunaisella kohinalla)

Oktaavikaistan herkkyys*

	Oktaavin äänenpainetas 0 1 W/ 1 m	Oktaavin kokonaisäänepainetaso 1 W/ 1 m	Oktaavin kokonaisäänepainetaso Pmax / 1 m
125 Hz	84.7	-	-
250 Hz	88.4	-	-
500 Hz	85.7	-	-
1000 Hz	94.0	-	-
2000 Hz	91.6	-	-
4000 Hz	88.9	-	-
8000 Hz	84.1	-	-
A-painotus	-	87.7	97.1
Lin-painotus	-	88.1	97.6

Oktaavikaistan avauskulmat

	Vaakasuunta	Pystysuunta	
125 Hz	360	360	
250 Hz	360	360	
500 Hz	360	360	
1000 Hz	152	152	
2000 Hz	106	106	
4000 Hz	60	60	
8000 Hz	38	38	

Akustinen suorituskyky määritetty oktaavia kohti * (kaikki mittaukset on tehty vaaleanpunaisen kohinan tulosignaalilla, arvot ilmoitetaan muodossa dB SPL).

Tekniset tiedot**Sähköominaisuudet***

Enimmäisteho	15 W
Nimellisteho (PHC)	10 W
Sovitusmuuntaja	10/5/2,5 W
Äänenpaineen taso teholla 10 W / 1 W (1 kHz, 1 m)	104 dB / 94 dB (SPL)
Tehollinen taajuusalue (-10 dB)	140 Hz - 10 kHz
Avauskulma taajuudella 1 kHz / 4 kHz (-6 dB)	152° / 60°
Nimellinen tulojännite	100 V
Nimellisimpedanssi	1000 ohmia
Sähköliitäntä	Kiinteä 2 m:n nelisäikeinen kaapeli

* Tekniset suorituskykytiedot standardin IEC 60268-5 mukaisesti

Mekaaniset tiedot

Mitat (S x P)	177 x 268 mm
Paino	2,2 kg
Väri	Valkoinen (RAL 9010)
Materiaali:	
Kotelo	ABS
Pidike	Teräs

Käyttöympäristön tiedot

Käyttölämpötila	-25...+55 °C
Säilytyslämpötila	-40...+70 °C
Suhteellinen kosteus	< 95 %

Tilastiedot**LBC 3094/15 -kaiutin**

Kaiutin 10 W, valkoinen ABS-kotelo, vesi- ja pölysuojattu (IP63), kiinteä 2 m:n liitäntäkaapeli.

Tilausnumero **LBC3094/15**

Laitteiston lisävarusteet**LBC 1256/00 EVAC -liitäntäsovitin**

Hätäliitäntäsovitin, keraaminen 3-napainen ruuviliitin, jossa on valmiiksi asennettu lämpösulake, asennetaan sarjaan kaiutinyksikön 100 V:n pääliitännän kanssa, 100 kappaleen sarja.

Tilausnumero **LBC1256/00**

Edustaja:

Finland:
Robert Bosch Oy
Security Systems Division
Ansatie 6 a C
01740 Vantaa
Phone: +358 9 43599
Fax: +358 9 435 99333
fi.securitysystems@fi.bosch.com
www.boschsecurity.fi