

LBC 3095/15 Altavoz de esfera colgante

www.boschsecurity.es



BOSCH

Innovación para tu vida



- ▶ Apto para la reproducción de voz y música
- ▶ Ajuste de alimentación sencillo
- ▶ Cable de conexión fijo de 5 m
- ▶ A prueba de salpicaduras y resistente al agua
- ▶ Sólida carcasa de ABS biodegradable según UL 94 V0 con apagado automático

La esfera colgante LBC 3095/15 está diseñada para colgarse del techo mediante su cable de conexión. Su agradable diseño y su color neutral hacen de las esferas colgantes elementos arquitectónicos interesantes por sí mismos.

Funciones básicas

La esfera colgante está fabricada a prueba de salpicaduras, y es resistente al agua y adecuada para su uso en exteriores y en ambientes con niveles de gran humedad, como piscinas. Gracias a su excelente distribución del sonido, la esfera colgante es ideal para edificios con techos altos, como supermercados e hipermercados. Las carcasas están fabricadas en ABS resistente a golpes y biodegradable (según la clase UL 94 V0) de color blanco. La esfera colgante está diseñada para colgarse utilizando su cable de conexión, que tiene el mismo color que el altavoz (se puede acortar fácilmente según la altura deseada). Se incluye un embellecedor de techo y una abrazadera para el cable. No son recomendables en entornos con viento.

Certificados y homologaciones

Todos los altavoces de Bosch están diseñados para resistir 100 horas de funcionamiento a potencia nominal según los estándares de capacidad de gestión

de potencia (PHC) IEC 268-5. Bosch ha desarrollado también la prueba de realimentación acústica simulada (SAFE, del inglés Simulated Acoustical Feedback Exposure) para demostrar que pueden soportar el doble de su potencia nominal durante cortos períodos. De esta forma, se aumenta la fiabilidad en condiciones extremas y se consigue una mayor satisfacción del usuario final, mayor tiempo de duración de los equipos y mucha menos probabilidad de fallo o deterioro. Todas las piezas de plástico están fabricadas con un material ABS biodegradable y resistente a golpes (conforme a la norma UL 94 V0). Todos los productos de Bosch están diseñados y fabricados para su adecuación a los más altos estándares de seguridad. Los proyectores de sonido cumplen todas las directivas de seguridad e instalación pertinentes de la norma EN 60065.

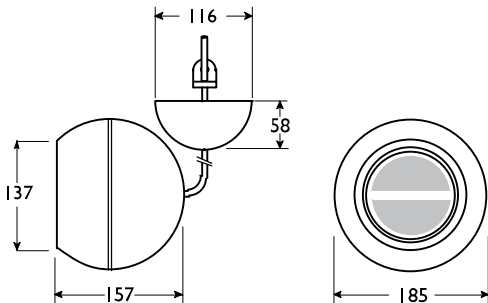
Resistente al agua

Conforme a EN 60529 IP 63

Región	Certificación
Europa	CE

Planificación

Todas las unidades se suministran con un cable de conexión de cuatro conductores con codificación de color. Cada conductor de color está conectado a una toma principal diferente del transformador de adaptación de 100 V. De este modo es posible seleccionar potencia nominal máxima, media potencia o un cuarto de potencia (en bandas de 3 dB).



Dimensiones (en mm)

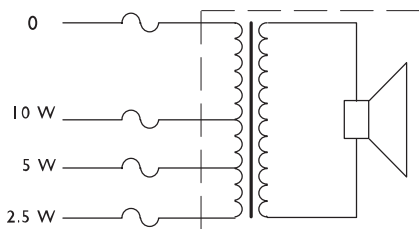
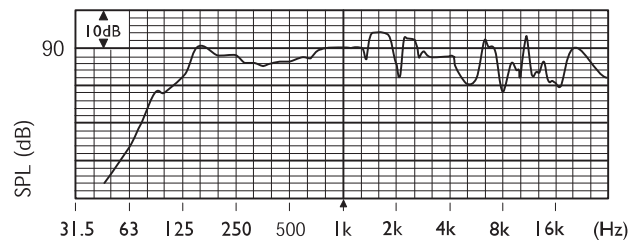


Diagrama de circuito



Respuesta de frecuencia

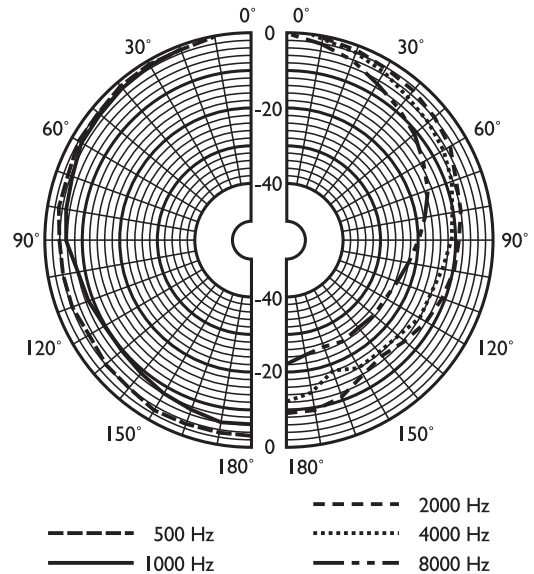


Diagrama polar (medido con ruido rosa)

	125 Hz	250 Hz	500 Hz	1 kHz	2 kHz	4 kHz	8 kHz
SPL 1.1	80	85	84	89	89	85	85
SPL máx.	90	95	94	99	99	95	95
Factor Q	1.2	1.3	1.8	3.1	5.2	8,5	18
Eficacia	0,1	0,3	0,2	0,3	0,2	0,05	0,02
Ángulo horizontal	360	360	360	180	125	90	55
Ángulo vertical	360	360	360	180	125	90	55

Rendimiento acústico especificado por octava

Piezas incluidas

Cantidad	Componentes
1	LBC 3095/15
1	Grapa de cable
1	Cubierta de techo

Especificaciones técnicas

Especificaciones eléctricas*

Potencia máxima	15 W
Potencia nominal	10 / 5 / 2,5 W
Nivel de presión sonora a 10 W / 1 W (1 kHz a 1 m)	99 dB/89 dB (SPL)

Ángulo de apertura a 1 kHz / 4 kHz (-6 dB)	180° / 90°
Rango de frecuencia efectiva (-10 dB)	De 130 Hz a 20 kHz
Tensión nominal	100 V
Impedancia nominal	1.000 ohmios
Conexión	Cable de 4 hilos de 5 m de largo

Especificaciones mecánicas

Dimensiones (Pr. x Long.)	185 x 157 mm (7,3 x 6,2 pulg.)
Peso	2,5 kg (5,5 libras)
Color	Blanco (RAL 9010)

Especificaciones medioambientales

Temperatura de funcionamiento	De -25 °C a +55 °C (de -13 °F a +131 °F)
Temperatura de almacenamiento	De -40 °C a +70 °C (de -40 °F a +158 °F)
Humedad relativa	< 95%

Información sobre pedidos

LBC 3095/15 Altavoz de esfera colgante

Esfera colgante de 10 W, caja de ABS blanco, gran ángulo de apertura, resistente al agua y al polvo de conformidad con IP63, cable de conexión fijo de 5 m, con abrazadera de cable y cubierta de techo.

Número de pedido **LBC3095/15**

Accesorios de hardware

LBC 1256/00 Adaptador para conexión EVAC

Adaptador para conexión de emergencia, conector cerámico de clavija de 3 patillas con un fusible térmico incorporado, capacidad de instalación en serie con la conexión principal de 100 V de un altavoz, juego de 100 unidades.

Número de pedido **LBC1256/00**

Representada por:

Spain:
Bosch Security Systems, SAU
C/Hermanos García Noblejas, 19
28037 Madrid
Tel.: +34 914 102 011
Fax: +34 914 102 056
es.securitysystems@bosch.com
www.boschsecurity.es

Americas:
Bosch Security Systems, Inc.
130 Perinton Parkway
Fairport, New York, 14450, USA
Phone: +1 800 289 0096
Fax: +1 585 223 9180
security.sales@us.bosch.com
www.boschsecurity.us

America Latina:
Robert Bosch Ltda
Security Systems Division
Via Anhanguera, Km 98
CEP 13065-900
Campinas, Sao Paulo, Brazil
Phone: +55 19 2103 2860
Fax: +55 19 2103 2862
latam.boschsecurity@bosch.com
www.boschsecurity.com