

LBC 3095/15, pallomainen riippukaiutin

www.boschsecurity.fi



BOSCH
Invented for life



- ▶ Sopii puheen ja musiikin toistamiseen
- ▶ Yksinkertainen tehoasetus
- ▶ Kiinteä 5 metrin liitântäkaapeli
- ▶ Roiskesuojattu malli
- ▶ Kestävä, UL 94 V0 -paloluokituksen mukaisesti itsesammuvasta ABS-muovista valmistettu kotelo

LBC 3095/15 on pallomainen kaiutin, joka ripustetaan katosta liitântäkaapelistaan. Miellyttävä muoto ja hillitty väri tekevät pallomaisesta kaiuttimesta jo sinällään mielenkiintoisen arkkitehtonisen yksityiskohdan.

Perustoiminnot

Pallokaiutin on roiskesuojattu ja soveltuu ulkokäyttöön ja paikkoihin, joissa ilmankosteus on suuri, esimerkiksi uimahalleihin.

Koska kaiuttimien kuuluvuusalue on laaja, ne sopivat erityisen hyvin automarkettien ja suurmyymälöiden kaltaisiin rakennuksiin, joiden katto on korkealla.

Luonnonvalkoiset kotelot on valmistettu iskunkestävästä, UL 94 V 0 -paloluokituksen mukaisesta, itsesammuvasta ABS-muovista.

Pallokaiutin on suunniteltu ripustettavaksi samanvärisestä liitântäkaapelistaan (helppo lyhentää halutun mittaiseksi). Kaapeliliitin ja kattosuojus toimitetaan kaiuttimen mukana.

Kaiuttimia ei suositella käytettäväksi tuulisissa ympäristöissä.

Hyväksynät

Kaikki Boschin kaiuttimet on suunniteltu kestämään käyttöä nimellisteholla sadan tunnin ajan IEC 268-5 PHC -tehokapasiteettistandardien mukaisesti. Bosch

on lisäksi kehittänyt erityisen SAFE (Simulated Acoustical Feedback Exposure) -testin, jolla on osoitettu, että kaiuttimet kestävät lyhyissä jaksoissa jopa kaksi kertaa nimellistehoaan suuremman tehon. Tämä varmistaa hyvän luotettavuuden ääriolosuhteissa, pidentää laitteen käyttöikää, pienentää suorituskyvyn heikkenemisen ja toimintahäiriöiden mahdollisuutta ja lisää asiakastytyväisyyttä.

Kaikki muoviosat on valmistettu UL 94V0 -paloluokituksen mukaisesta itsesammuvasta, iskunkestävästä ABS-materiaalista. Kuten Boschin tuotteet yleensäkin, laite täyttää korkeat turvastandardit. Nämä kaiuttimet vastaavat EN 60065 -standardin turva- ja asennusmääräyksiä.

Vesisuojaus	EN 60529 -standardin mukainen, IP 63
-------------	--------------------------------------

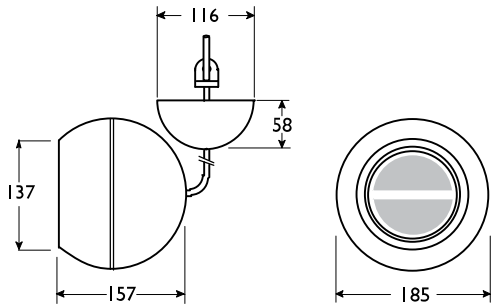
Alue	Sertifiointi
------	--------------

Eurooppa	CE
----------	----

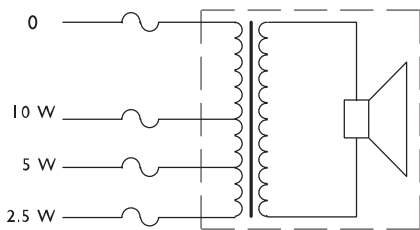
Suunnittelu

Kaikkien yksiköiden mukana toimitetaan värikoodattu liitântäkaapeli, jossa on neljä värikoodattua johtoa. Kukin johto kytketään 100 V:n sovitusmuuntajassa

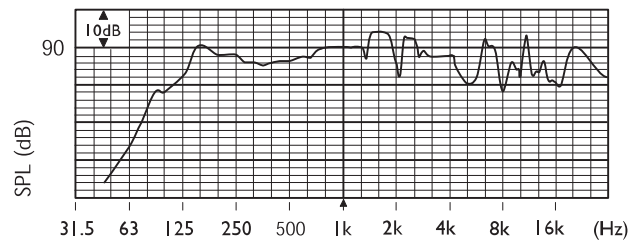
omaan väliottoonsa. Tämän ansiosta ääni voidaan säätää täydelle nimellisteholle, puoliteholle tai neljännesteholle (3 dB:n askelissa).



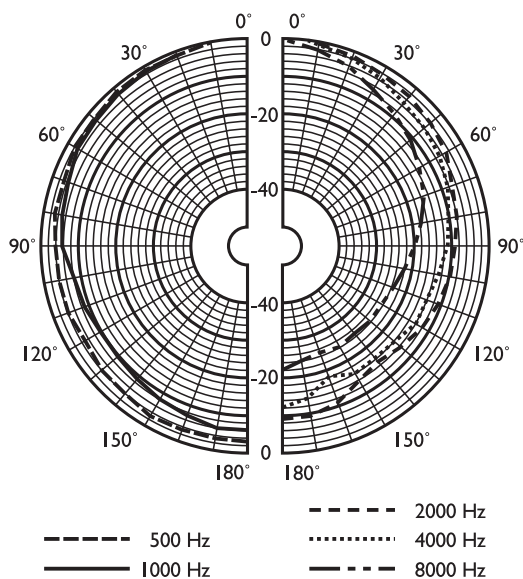
Mitat (millimetreinä)



Kytentäkaavio



Taajuusvaste



Suuntakuviot (mitattu vaaleanpunaisella kohinalla)

	125 Hz	250 Hz	500 Hz	1 kHz	2 kHz	4 kHz	8 kHz
SPL 1.1	80	85	84	89	89	85	85
SPL enint.	90	95	94	99	99	95	95
Q-arvo	1,2	1,3	1,8	3,1	5,2	8,5	18
Hyötysuhde	0,1	0,3	0,2	0,3	0,2	0,05	0,02
Vaakakuilma	360	360	360	180	125	90	55
Pystysuunta	360	360	360	180	125	90	55

Akustinen suorituskyky määritetty oktaavia kohden

Sisältää osat

Määrä	Osat
1	LBC 3095/15
1	Kaapelikiinnike
1	Kattosuojaus

Tekniset tiedot

Sähköominaisuudet*

Enimmäisteho	15 W
Nimellisteho	10/5/2,5 W
Äänenpaineen taso teholla 10 W / 1 W (1 kHz, 1 m)	99 dB / 89 dB (SPL)
Avauskulma taajuuksilla 1 kHz / 4 kHz (-6 dB)	180°/90°
Tehollinen taajuusalue (-10 dB)	130 Hz - 20 kHz
Nimellisjännite	100 V
Nimellisimpedanssi	1000 ohmia
Liitäntä	4-johtiminen kaapeli, 5 m

Mekaaniset tiedot

Mitat (S x P)	185 x 157 mm
Paino	2,5 kg
Väri	Valkoinen (RAL 9010)

Käyttöympäristötiedot

Käyttölämpötila	-25...+55 °C
Säilytyslämpötila	-40...+70 °C
Suhteellinen kosteus	<95 %

Tilaustiedot

LBC 3095/15, pallomainen riippukaiutin

Pallomainen riippukaiutin, 10 W, valkoinen ABS-kotelo, laaja avauskulma, vesi- ja pölysuojattu (IP63), kiinteä 5 m:n liitântäkaapeli, kaapelikiinnike ja kattosuojaus.

Tilausnumero **LBC3095/15**

Laitteiston lisävarusteet

LBC 1256/00 EVAC -liitântäsovitin

Hätäliitântäsovitin, keraaminen 3-napainen ruuviliitin, jossa on valmiiksi asennettu lämpösulake, asennetaan sarjaan kaiutinyksikön 100 V:n pääliitännän kanssa, 100 kappaleen sarja.

Tilausnumero **LBC1256/00**

Edustaja:

Finland:

Robert Bosch Oy
Security Systems Division
Ansatie 6 a C
01740 Vantaa
Phone: +358 9 43599
Fax: +358 9 435 99333
fi.securitysystems@fi.bosch.com
www.boschsecurity.fi