

# LBC 3095/15 Pendant Sphere Loudspeaker

www.boschsecurity.com



**BOSCH**  
Invented for life



- ▶ Cocok untuk reproduksi musik dan ucapan
- ▶ Pengaturan daya yang sederhana
- ▶ Kabel sambungan tetap 5 m
- ▶ Tipe tahan air - percikan
- ▶ Penutup ABS memadam sendiri yang kuat untuk UL 94 V0

LBC 3095/15 adalah pendant sphere yang dirancang untuk diletakkan di balik plafon melalui kabel sambungannya. Bentuk yang menarik dan warna netral membuat model pendant sphere ini sebagai model fitur arsitektural yang menarik.

## Fungsi

Pendant sphere tahan percikan air dan cocok untuk penggunaan outdoor dan di lingkungan dengan tingkat kelembapan tinggi seperti kolam renang.

Sebaran suara yang prima membuatnya ideal untuk digunakan di bangunan dengan plafon tinggi seperti hypermarket dan superstore.

Penutup terbuat dari high-impact memadam sendiri ABS (sesuai kelas UL 94 V0) dan berwarna putih keabu-abuan. Pendant sphere ini didesain untuk terpasang di dalam plafon dengan warna kabel pemasangan yang selaras (mudah diperpendek untuk ketinggian yang diinginkan). Disediakan klem kabel dan penutup plafon.

Tidak disarankan untuk digunakan di lingkungan berangin.

## Sertifikasi dan Persetujuan

Seluruh loudspeaker Bosch dirancang agar mampu mempertahankan operasi sesuai nilai dayanya selama 100 jam, sesuai dengan standar Kapasitas Penanganan

Daya (Power Handling Capacity, PHC) IEC 268-5. Bosch juga mengembangkan uji Simulated Acoustical Feedback Exposure (SAFE) untuk memperagakan bahwa speaker dapat bertahan menghadapi dua kali lipat dari nilai dayanya dalam durasi yang singkat. Hal ini menjamin keandalan dalam kondisi ekstrem, meningkatkan kepuasan pelanggan, memperpanjang masa operasional, dan memperkecil peluang kegagalan atau kemunduran kinerja.

Semua komponen plastik dibuat dari bahan ABS yang tahan terhadap benturan keras dan dapat padam sendiri (sesuai UL 94 V0). Seperti yang berlaku di semua produk Bosch, perhatian benar-benar dicurahkan untuk memenuhi ketatnya standar keselamatan. Proyektor suara ini sesuai dengan standar keselamatan dan instalasi EN 60065.

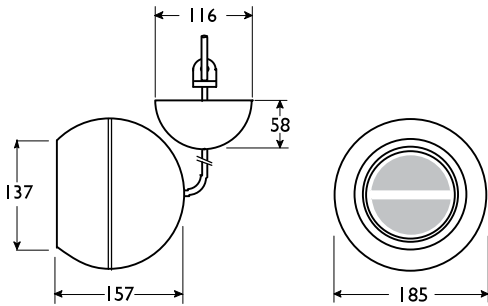
Perlindungan dari air	sesuai EN 60529, IP 63
-----------------------	------------------------

Wilayah	Sertifikasi
Eropa	CE

## Catatan Pemasangan/Konfigurasi

Semua unit dilengkapi dengan kabel empat-inti berkode warna, masing-masing warna dihubungkan ke tap primer yang berbeda pada 100 V di transformer

yang sesuai. Ini memudahkan pemilihan radiasi dengan nominal daya penuh, separuh daya, atau seperempat daya (dalam langkah 3 dB).



Dimensi (dalam mm)

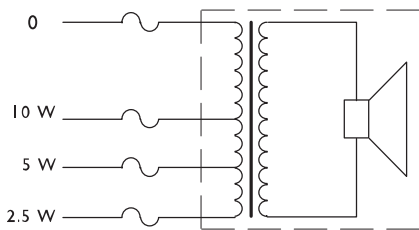
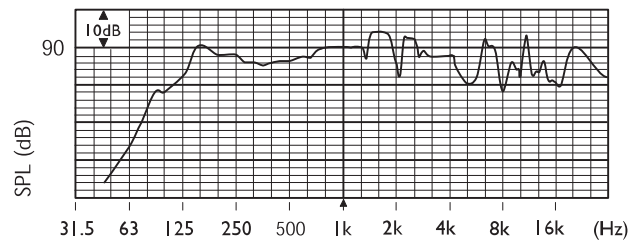


Diagram sirkuit



Respons frekuensi

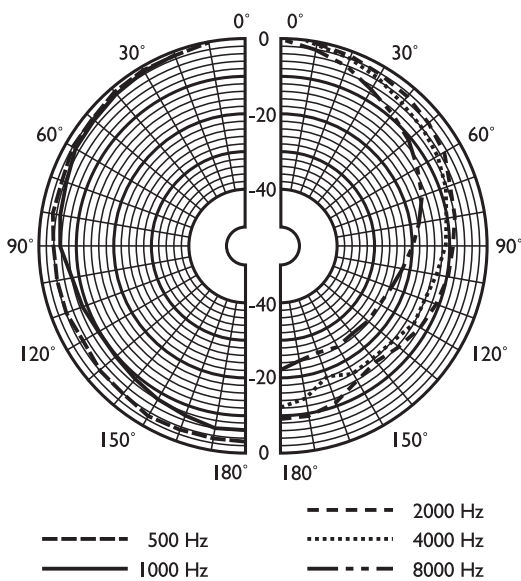


Diagram kutub (diukur dengan pink noise)

	125 Hz	250 Hz	500 Hz	1 kHz	2 kHz	4 kHz	8 kHz
SPL 1.1	80	85	84	89	89	85	85
SPL maks.	90	95	94	99	99	95	95
Q-factor	1,2	1,3	1,8	3,1	5,2	8,5	18
Efisiensi	0,1	0,3	0,2	0,3	0,2	0,05	0,02
Sudut Horz.	360	360	360	180	125	90	55
Sudut Vert.	360	360	360	180	125	90	55

Kinerja akustik yang ditentukan per oktaf

### Suku Cadang yang Disertakan

Kuantitas	Komponen
1	LBC 3095/15
1	Klem kabel
1	Penutup plafon

### Spesifikasi Teknis

#### Kelistrikan\*

Daya maksimum	15 W
Rating daya	10 / 5 / 2,5 W
Tingkat tekanan suara pada 10 W / 1 W (1 kHz, 1 m)	99 dB / 89 dB (SPL)
Sudut bukaan pada 1 kHz / 4 kHz (-6 dB)	180° / 90°
Kisaran frekuensi efektif (-10 dB)	130 Hz s/d 20 kHz
Rating voltase	100 V
Rating impedans	1000 ohm
Koneksi	Kabel 4-wire 5 m

#### Mekanis

Dimensi (D x L)	185 x 157 mm (7,3 x 6,2 in)
Bobot	2,5 kg (5,5 lb)
Warna	Putih (RAL 9010)

#### Lingkungan

Suhu operasi	-25 °C s/d +55 °C (-13 °F s/d +131 °F)
Suhu penyimpanan	-40 °C s/d +70 °C (-40 °F s/d +158 °F)
Kelembapan relatif	<95%

### informasi Pemesanan

#### **LBC 3095/15 Pendant Sphere Loudspeaker**

Bola gantung, 10 W, kurungan ABS berwarna putih, sudut pembukaan lebar, perlindungan dari air dan debu IP63, kabel koneksi permanen 5 m, klem kabel, dan penutup plafon disertakan.

Nomor Pesanan **LBC3095/15**

---

#### **Aksesoris**

#### **LBC 1256/00 EVAC Connection Adapter**

Adaptor koneksi darurat, konektor keramik sekrup 3-kutub dilengkapi sekering suhu, untuk dipasang secara seri dengan koneksi utama 100 V pada unit loudspeaker, satu set berisi 100 buah.

Nomor Pesanan **LBC1256/00**

---

#### **Diwakili oleh:**

© Bosch Security Systems 2015 | Data dapat mengalami perubahan tanpa pemberitahuan  
1928058123 | id, V5, 01. Jul 2015