

LBC 3095/15 펜던트형 라우드스피커

www.boschsecurity.com



BOSCH

생활 속의 기술



- ▶ 음성 및 음악 재생용으로 적합
- ▶ 간단한 전원 설정
- ▶ 5m 길이의 고정 연결 케이블
- ▶ 물 튀김에 대한 방수 기능
- ▶ UL 94 V0 등급의 견고한 자기소화성 ABS 인클로저

LBC 3095/15 는 연결 케이블을 이용해 천장에 서스펜드형으로 설치하도록 설계된 펜던트형 스피커입니다. 흥미로운 형태와 자연스러운 색상이 특징인 이 펜던트형 모델은 그 자체로도 흥미로운 건축학적 제품이라 할 수 있습니다.

기능

이 펜던트형 스피커는 물 튀김에 대한 방수 기능을 갖추고 있어 실외 및 수영장과 같이 습도가 높은 환경에 적합합니다.

또한 사운드의 확산 성능이 뛰어나므로 하이퍼마켓이나 슈퍼스토어 등 높은 건물에 사용하기에 이상적입니다. 이 제품의 인클로저는 클래스 UL 94 V0 에 따라 고내충격 자기소화성 ABS 로 제조되었으며 회백색으로 마감처리되어 있습니다. 이 펜던트형 스피커는 조화로운 색상의 연결 케이블(원하는 높이로 손쉽게 조정 가능)을 이용해 서스펜드형으로 설치할 수 있도록 설계되어 있습니다. 케이블 고정 클램프와 천장용 커버는 기본으로 제공됩니다. 바람이 강한 곳에서는 사용하지 않는 것이 좋습니다.

인증 및 승인

Bosch 의 모든 라우드스피커는 IEC 268-5 PHC(Power Handling Capacity) 표준에 따라 설계되어 있어 정격 전력에서 100 시간을 작동해도 이상이 발생하지 않습니다. 또한 Bosch 는 SAFE(Simulated Acoustical Feedback Exposure) 테스트를 개발하여 단시간 동안 정격 전력의 두 배에 달하는 전력이 공급되더라도 제품에 이상이 없음을 입증했습니다. 이처럼 극한의 상황에서도 변함 없는 신뢰성이

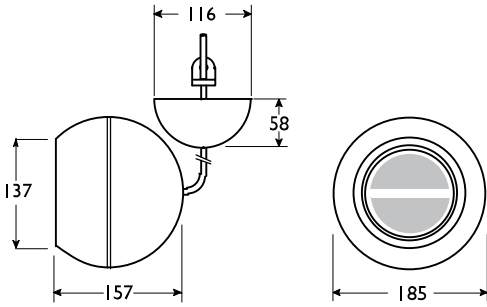
보장되므로 고객의 만족도가 높아지고 보다 오랜 작동 수명이 보장되며 고장이나 성능 저하의 가능성이 크게 감소합니다.

모든 플라스틱 부품은 자기소화성 고내충격 ABS 소재로 제조되어 있습니다(UL 94 V0 준수). Bosch 의 모든 제품은 높은 안전 기준을 충족하도록 신중하게 설계됩니다. 이 사운드 프로젝터는 EN 60065 에 명시된 설치 및 안전에 관한 각종 규정을 준수합니다.

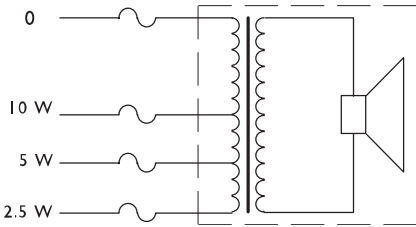
방수	EN 60529, IP 63 준수
지역	인증서
유럽	CE

설치/구성 참고 사항

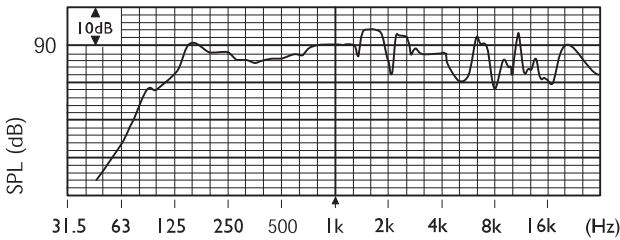
모든 장치는 색상 코드로 구분된 4 선 연결 케이블과 함께 공급되며, 각 색상의 코어는 100V 정합 변압기의 1 차 탭에 여러 가지 방법으로 배선할 수 있습니다. 이러한 방식으로 출력 레벨을 표준 전출력, 반출력 또는 1/4 출력 중에서 선택할 수 있습니다(3dB 단위).



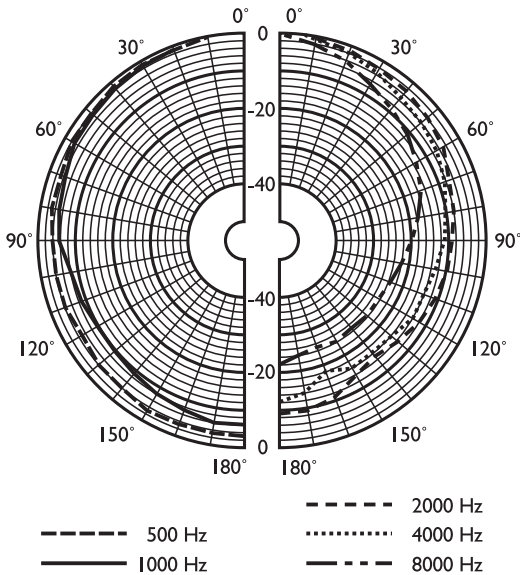
크기(mm)



회로도



주파수 응답



플라 다이어그램(핑크 노이즈로 측정)

	125 Hz	250 Hz	500 Hz	1kHz	2kHz	4kHz	8kHz
SPL 1.1	80	85	84	89	89	85	85

최대 SPL	90	95	94	99	99	95	95
Q 팩터	1.2	1.3	1.8	3.1	5.2	8.5	18
효율	0.1	0.3	0.2	0.3	0.2	0.05	0.02
수평각	360	360	360	180	125	90	55
수직각	360	360	360	180	125	90	55

옥타브 단위로 지정된 음향 성능

제공된 부품

수량	구성품
1 개	LBC 3095/15
1 개	케이블 고정 클램프
1 개	천장용 커버

기술 사양

전기적 특성*

최대 출력	15W
정격 출력	10/5/2.5W
음압 레벨 @ 10W/1W(1kHz, 1m)	99dB/89dB(SPL)
개방각 @ 1kHz/4kHz(-6dB)	180°/90°
유효 주파수 대역(-10dB)	130Hz - 20kHz
정격 전압	100V
정격 임피던스	1000ohm
연결	5m 길이의 4 선 케이블

기계적 특성

크기(직경 x 길이)	185 x 157mm(7.3 x 6.2in)
무게	2.5kg(5.5lb)
색상	흰색(RAL 9010)

환경적 특성

작동 온도	-25°C - +55°C(-13°F - +131°F)
보관 온도	-40°C - +70°C(-40°F - +158°F)
상대 습도	<95%

주문 정보

LBC 3095/15 펜던트형 라우드스피커

펜던트형 10W, 흰색 ABS 인클로저, 넓은 개방각, 방수 및 방진 IP63, 고정식 5m 연결 케이블, 케이블 클램프, 천장 커버 포함

주문 번호 **LBC3095/15**

액세서리

LBC 1256/00 EVAC 연결 어댑터

비상 연결 어댑터, 온도 퓨즈가 사전 장착된 3극 세라믹 스크류 커넥터로 라우드스피커 장치의 100V 1차 연결부와 연속하여 연결함, 100 개 1 세트

주문 번호 **LBC1256/00**

대표:

대한민국 (ST/SKR)
한국로버트보쉬기전주식회사
기흥구 보경동 298 번지
경기도 용인시 우)446-913
전화: 82 31 270 4765
팩스: 82 31 270 4601
kyoungnam.kim@kr.bosch.com
www.boschsecurity.co.kr