

LBC 3095/15 Hangende Bolluidspreker

www.boschsecurity.nl



BOSCH

Technologie voor het leven



- ▶ Geschikt voor reproductie van spraak en muziek
- ▶ Eenvoudig in te stellen vermogen
- ▶ 5 m vaste aansluitkabel
- ▶ Spatwaterdicht type
- ▶ Robuuste behuizing van zelfdovend ABS conform UL 94 V0

De LBC 3095/15 is een hangende bolluidspreker die met de bijbehorende aansluitkabel aan het plafond kan worden gehangen. Door de aantrekkelijke vormgeving en neutrale kleuren hebben de hangende bolvormige modellen op zichzelf al interessante architectonische eigenschappen.

Basisfuncties

De bolluidspreker is spatwaterdicht en geschikt voor gebruik buitenshuis en in vochtige omgevingen zoals bijvoorbeeld zwembaden.

Dankzij hun uitstekende geluidsspreiding zijn ze ideaal voor gebruik in gebouwen met hoge plafonds, zoals hypermarkten en warenhuizen.

De behuizingen zijn vervaardigd van slagvast, zelfdovend ABS (overeenkomstig UL 94 V0) en uitgevoerd in gebroken wit. De bolluidspreker kan met de bijbehorende kabel aan het plafond worden gehangen (de kabel is uitgevoerd in dezelfde kleur en kan gemakkelijk worden ingekort om de luidspreker op de gewenste hoogte te hangen). De luidspreker wordt geleverd met kabelklem en plafondkap.

Zij worden niet aanbevolen voor toepassing in winderige omgevingen.

Certificaten en goedkeuringen

Alle luidsprekers van Bosch moeten 100 uur op hun nominale vermogen kunnen werken, in overeenstemming met de IEC 268-5 PHC-normen (Power Handling Capacity: vermogenscapaciteit). Bosch heeft tevens de SAFE-test (Simulated Acoustical Feedback Exposure) ontwikkeld om aan te tonen dat de luidsprekers korte perioden op twee maal hun nominale vermogen kunnen werken. Hierdoor wordt extra betrouwbaarheid onder extreme omstandigheden gewaarborgd, resulterend in een grotere klanttevredenheid, langere levensduur en een veel geringere kans op uitval of afname van de prestaties.

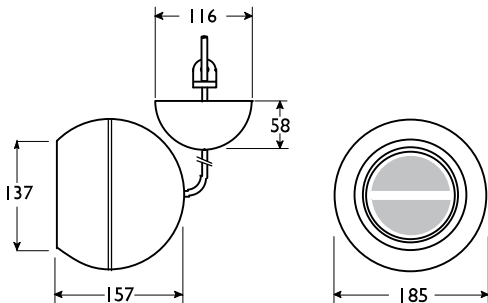
Alle kunststofonderdelen worden vervaardigd van zelfdovend, slagvast ABS-materiaal (conform UL 94 V0). Zoals alle Bosch-producten voldoet dit product aan hoge veiligheidsnormen. Deze geluidsprojectoren voldoen aan alle relevante veiligheids- en installatievoorschriften van EN 60065.

Waterbestendig conform EN 60529, IP 63

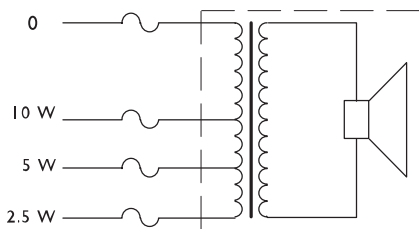
Regio	Certificiëring
Europa	CE

Installatie/configuratie

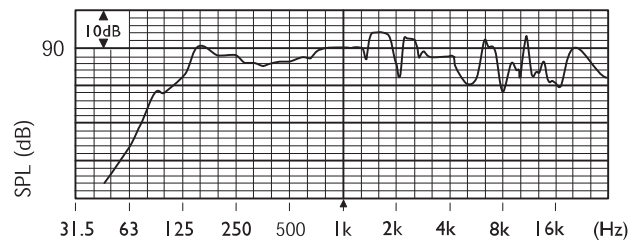
Alle projectoren worden geleverd met een vieraderige verbindingkabel met kleurcodering, waarbij iedere kleur op een andere primaire vermogenstrap van de bijpassende transformator van 100 V wordt aangesloten. Dit biedt de keuzemogelijkheid van uitstraling op nominaal vol vermogen, half vermogen of kwart vermogen (in stappen van 3 dB).



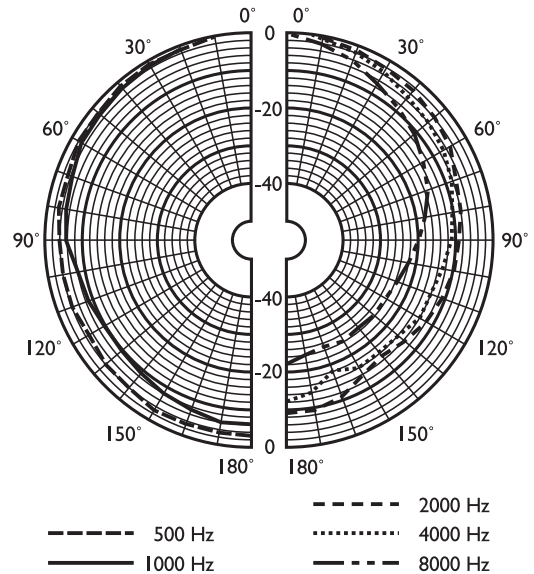
Afmetingen (in mm)



Circuitdiagram



Frequentiebereik



Polair diagram (gemeten met roze ruis)

	125 Hz	250 Hz	500 Hz	1 kHz	2 kHz	4 kHz	8 kHz
SPL 1.1	80	85	84	89	89	85	85
SPL max.	90	95	94	99	99	95	95
Q-factor	1,2	1,3	1,8	3,1	5,2	8,5	18
Rendement	0,1	0,3	0,2	0,3	0,2	0,05	0,02
H. hoek	360	360	360	180	125	90	55
V. hoek	360	360	360	180	125	90	55

Akoestische karakteristieken gespecificeerd per octaaf

Meegeleverde onderdelen

Aantal	Componenten
1	LBC 3095/15
1	Kabelklem
1	Plafondkap

Technische specificaties

Elektrisch*

Maximaal vermogen	15 W
Nominaal vermogen	10 / 5 / 2,5 W
Geluidsdrumniveau bij 10 W / 1 W (1 kHz, 1 m)	99 dB / 89 dB (SPL)
Openingshoek bij 1 kHz / 4 kHz (-6 dB)	180° / 90°

Effectief frequentiebereik (-10 dB)	130 Hz tot 20 kHz
Nominale spanning	100 V
Nominale impedantie	1000 ohm
Aansluiting	5 m kabel, 4-aderig

Mechanische specificaties

Afmetingen (D x L)	185 x 157 mm
Gewicht	2,5 kg
Kleur	Wit (RAL 9010)

Omgevingseisen

Bedrijfstemperatuur	-25 °C tot +55 °C
Opslagtemperatuur	-40 °C tot +70 °C
Relatieve vochtigheidsgraad	< 95%

Bestelinformatie**LBC 3095/15 Hangende Bolluidspreker**

Bolluidspreker, 10 W, witte ABS-behuizing, brede openingshoek, beschermd tegen water en stof conform IP63, vaste aansluitkabel van 5 m, kabelklem en plafondafdekking meegeleverd.

Oprichtingsnummer **LBC3095/15**

Hardware-accessoires**LBC 1256/00 EVAC-aansluitingsadapter**

Noodaansluitingsadapter, 3-polige schroefconnector keramische connector met een vooraf geïnstalleerde thermische zekering, bedoeld voor installatie in series met de primaire 100 V-aansluiting van de luidspreker, set van 100 stuks.

Oprichtingsnummer **LBC1256/00**

Vertegenwoordigd door:**Nederland:**

Bosch Security Systems B.V.
Postbus 80002
5600 JB Eindhoven
Telefoon: +31 40 2577 200
Fax: +31 40 2577 202
nl.securitysystems@bosch.com
www.boschsecurity.nl

België:

Bosch Security Systems NV/SA
Torkonjestraat 21F
8510 Kortrijk-Marke
Telefoon: +32 56 20 02 40
Fax: +32 56 20 26 75
be.securitysystems@bosch.com
www.boschsecurity.be