

LBC 3095/15 – Podwieszany głośnik sferyczny

www.boschsecurity.pl



BOSCH
Technologia bliżej nas



- ▶ Przeznaczony do odtwarzania mowy i muzyki
- ▶ Prosta regulacja mocy wyjściowej
- ▶ Przymocowany kabel połączeniowy o dł. 5 m
- ▶ Model w obudowie bryzgoszczelnej
- ▶ Wytrzymała, samogasnąca obudowa z tworzywa ABS UL 94 V 0

Model LBC 3095/15 jest sferycznym głośnikiem, który podwiesza się pod sufitem na jego własnym kablu połączeniowym. Zgrabny wygląd i neutralna kolorystyka sprawiają, że głośniki same w sobie stanowią ciekawy element architektoniczny wnętrza.

Podstawowe funkcje

Głośnik sferyczny jest wodoodporny i nadaje się do systemów zewnętrznych i przestrzeni o dużej wilgotności, np. basenów pływackich.

Doskonałe własności emisji dźwięku predestynują go do zastosowań w budynkach o wysokich sufitach takich jak hipermarkety i magazyny.

Obudowy są wykonane z wytrzymałego, samogasnącego tworzywa ABS (spełniającego normę UL 94 V 0) w kolorze białym. Głośnik sferyczny podwiesza się na dobranym kolorystycznie kablu połączeniowym (długość można łatwo skrócić). Zacisk kablowy i osłona podsufitowa jest dostarczana w zestawie.

Nie zaleca się stosowania ich w miejscach przewiewnych.

Certyfikaty i świadectwa

Wszystkie głośniki firmy Bosch są tak skonstruowane, aby zapewnić nieprzerwaną emisję dźwięku o mocy znamionowej przez 100 godzin, co jest zgodne z wymaganiami normy IEC 268-5 (PHC). Firma Bosch opracowała specjalny test symulujący wystąpienie dodatkiego sprzężenia akustycznego (SAFE – Simulated Acoustical Feedback Exposure), aby pokazać, że jej głośniki są w stanie emitować bez uszkodzenia przez krótki czas moc dwa razy większą od ich mocy znamionowej. Zapewnia to niezawodność działania nawet w warunkach ekstremalnych, co daje większe zadowolenie klienta, większą trwałość urządzenia i o wiele mniejsze prawdopodobieństwo uszkodzenia lub obniżenia jakości reproduktowanego dźwięku podczas eksploatacji.

Wszystkie części plastikowe są wykonane z wytrzymałego samogasnącego tworzywa ABS (zgodnie z UL 94 V 0). W przypadku wszystkich swoich urządzeń firma Bosch przywiązuje szczególną uwagę do zapewnienia zgodności z obowiązującymi normami bezpieczeństwa. Opisywane głośniki spełniają odnośne normy bezpieczeństwa i instalacji (zgodnie z EN 60065).

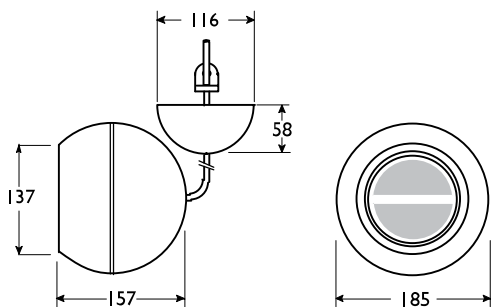
Wodoszczelność IP 63, zgodnie z normą EN 60529

Region Certyfikacja

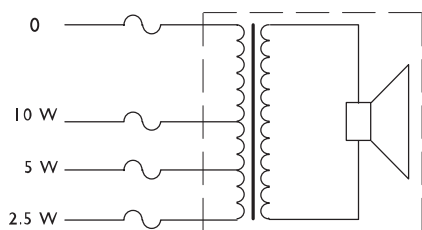
Europa CE

Planowanie

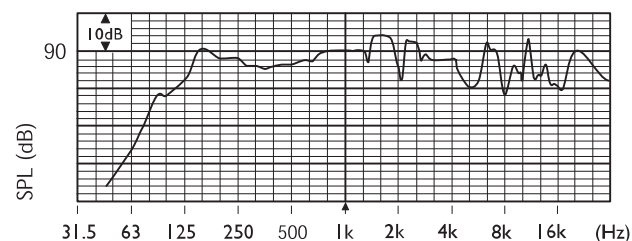
Wszystkie modele są wyposażone w kable połączeniowe z 4 żyłami w różnych kolorach. Każda żyła dołączona jest do innego odczepu uzwojenia pierwotnego transformatora dopasowującego 100 V. Dzięki temu możliwe jest sterowanie mocą wyjściową (cała moc znamionowa, połowa lub ćwiartka, czyli co 3 dB).



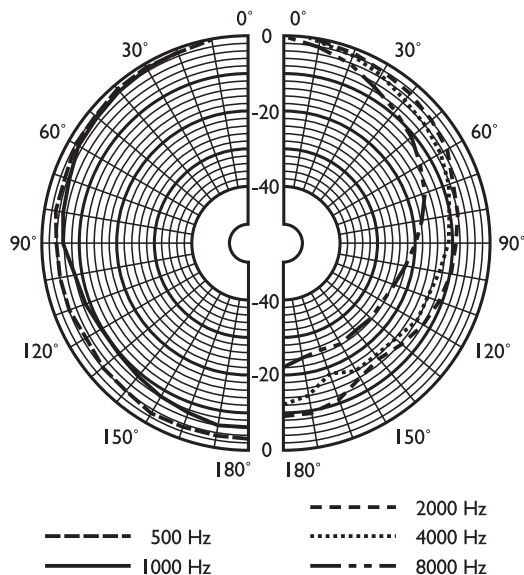
Wymiary



Schemat połączeń



Pasma przenoszenia



Charakterystyka kierunkowości (pomiar szumem różowym)

	125 Hz	250 Hz	500 Hz	1 kHz	2 kHz	4 kHz	8 kHz
SPL 1,1	80	85	84	89	89	85	85
SPL maks.	90	95	94	99	99	95	95
Dobroć Q	1,2	1,3	1,8	3,1	5,2	8,5	1,8
Skuteczność	0,1	0,3	0,2	0,3	0,2	0,05	0,02
Kąt prom. (poziom)	360	360	360	180	125	90	55
Kąt prom. (poziom)	360	360	360	180	125	90	55

Tabela parametrów odniesienia

Dołączone części

Ilość	Element
1	LBC 3095/15
1	Zacisk kablowy
1	Ośłona podsufitowa

Dane techniczne

Parametry elektryczne*

Moc maksymalna	15 W
Moc znamionowa	10 / 5 / 2,5 W

Poziom ciśnienia akustycznego przy mocy 10 W / 1 W (1 kHz, 1 m)	99 / 89 dB (SPL)
Kąt promieniowania przy 1 kHz / 4 kHz (-6 dB)	180° / 90°
Efektywne pasmo przenoszenia (-10 dB)	130 Hz - 20 kHz
Napięcie znamionowe	100 V
Impedancja znamionowa	1000 Ω
Połączenie	Kabel 4-żyłowy o dł. 5 m

Parametry mechaniczne

Wymiary (śr. x dł.)	185 x 157 mm
Ciężar	2,5 kg
Kolor	Biały (RAL 9010)

Parametry środowiskowe

Temperatura pracy	-25°C ÷ +55°C
Temperatura przechowywania	-40°C ÷ +70°C
Wilgotność względna	<95%

Zamówienia - informacje

LBC 3095/15 – Podwieszany głośnik sferyczny

Sferyczny głośnik podwieszany, 10 W, biała obudowa z tworzywa ABS, szeroki kąt promieniowania dźwięku, stopień wodo- i pyłoszczelności IP63, w zestawie kabel połączeniowy 5 m, zacisk kablowy i osłona podsufitowa.

Numer zamówienia **LBC3095/15**

Sprzęt

LBC 1256/00 Zespół zacisków EVAC

Awaryjny adapter połączeniowy, 3-stykowy ceramiczny zacisk śrubowy z wbudowanym bezpiecznikiem termicznym, do szeregowego łączenia z pierwotnym złączem linii 100 V modułu głośnikowego, zestaw 100 szt.

Numer zamówienia **LBC1256/00**

Reprezentowana przez:

Poland

Robert Bosch Sp. z o.o.
Jutrzenki 105 str.
02-231 Warszawa
Phone: +48 22 715 4101
Fax: +48 22 715 4105
pl.securitysystems@bosch.com
www.boschsecurity.pl