

# LBC 3095/15 Pendant Sphere Loudspeaker

www.boschsecurity.com



**BOSCH**

เทคโนโลยีเพื่อชีวิต



- ▶ เหมาะสำหรับใช้งานที่ต้องการคุณภาพเสียงพูดและเสียงดนตรีที่ดีเยี่ยม
- ▶ ตั้งค่าเปิดเครื่องได้ง่าย
- ▶ สายต่อแบบคงที่ 5 ม.
- ▶ ชนิดกันน้ำกระเซ็น
- ▶ โครงสร้างวัสดุ ABS แข็งแรง ดับไฟเองได้เมื่อเกิดไฟตามมาตรฐาน UL 94 V0

LBC 3095/15 เป็นลำโพงแบบ Pendant Sphere ที่ออกแบบสำหรับแขวนบนเพดานโดยใช้สายต่อ รูปทรงที่สวยงามและสีที่ไม่ดูฉูดฉาดทำให้ลำโพง Pendant Sphere ดูโดดเด่นสวยงาม

## ฟังก์ชัน

ลำโพงแบบ Pendant Sphere นี้สามารถกันน้ำกระเซ็น เหมาะสำหรับใช้งานภายนอกอาคาร และในสภาพแวดล้อมที่มีระดับความชื้นสูง เช่น สระว่ายน้ำ

คุณภาพเสียงที่กระจายออกอย่างเต็มที ทำให้เหมาะสำหรับใช้ในอาคารที่มีเพดานสูง เช่น ไฮเปอร์มาร์เก็ต และซูเปอร์สโตร์

โครงสร้างทำจากวัสดุ ABS ทนทานต่อแรงกระแทก ดับไฟเองได้เมื่อเกิดไฟ (ตาม class UL 94 V0) และมีสีขาวหม่น ลำโพงแบบ Pendant Sphere ออกแบบสำหรับแขวน โดยใช้สายต่อที่มีรหัสสีที่ตรงกัน (ตัดให้สั้นได้ตามความสูงที่ต้องการ) มีแฉกขยับสายและฝาปิดเพดานให้มาด้วย

ไม่แนะนำให้ใช้ในสภาพแวดล้อมที่มีลมแรง

## หนังสือรับรองและใบอนุญาต

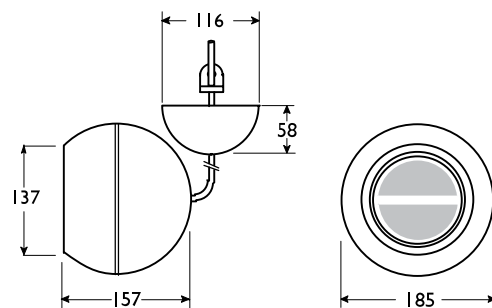
ลำโพง Bosch ทุกตัวได้รับการออกแบบให้รองรับการทำงาน 100 ชั่วโมงที่กำลังไฟปกติ ซึ่งสอดคล้องตามมาตรฐาน IEC 268-5 Power Handling Capacity (PHC) Bosch ยังได้พัฒนาการทดสอบ Simulated Acoustical Feedback Exposure (SAFE) เพื่อแสดงให้เห็นว่า ลำโพงสามารถทนทานต่อระดับกำลังไฟที่มากกว่าปกติได้ถึง 2 เท่าในระยะเวลาสั้นๆ เพื่อให้มั่นใจมากยิ่งขึ้นขณะทำงานภายใต้สภาพแวดล้อมที่ไม่เอื้ออำนวย เป็นผลให้ลูกค้าพึงพอใจมากขึ้น มีอายุการใช้งานนานขึ้น และมีโอกาสเกิดความคิดผิดปกติหรือมีประสิทธิภาพด้อยลงน้อยที่สุด

ชิ้นส่วนพลาสติกทั้งหมดผลิตจากวัสดุ ABS ที่ทนทานต่อแรงกระแทก และดับไฟเองได้เมื่อเกิดไฟ (ตามมาตรฐาน UL 94 V0) ผลิตภัณฑ์ทั้งหมดของ Bosch ได้รับการดูแลอย่างดี เพื่อให้ได้ตามมาตรฐานความปลอดภัยขั้นสูง Sound Projector เหล่านี้สอดคล้องตามมาตรฐานความปลอดภัยที่เกี่ยวข้อง และข้อกำหนดในการติดตั้งของ EN 60065 ทั้งหมด

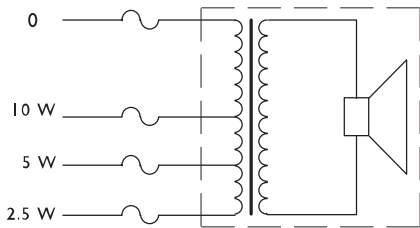
กันน้ำ	ตามมาตรฐาน EN 60529, IP 63
พื้นที่	การรับรอง
ยุโรป	CE

## คำแนะนำการติดตั้ง/การตั้งค่า

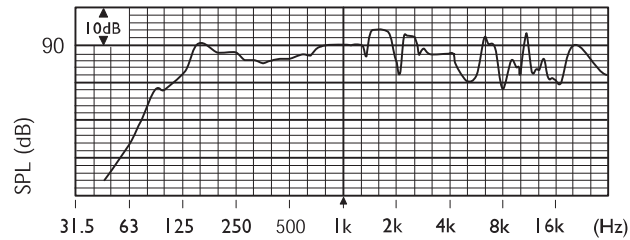
ทุกชุดอุปกรณ์มีสายต่อ 4 สายแบบรหัสสีให้มาด้วย โดยที่แต่ละสีจะเชื่อมต่อกับเทปแยกที่แตกต่างกันใหม่หรือแปลง 100 V ซึ่งสามารถเลือกกำลังไฟแบบเต็มกำลัง ครึ่งกำลัง หรือหนึ่งส่วนสี่กำลัง (ในชั้น 3 dB)



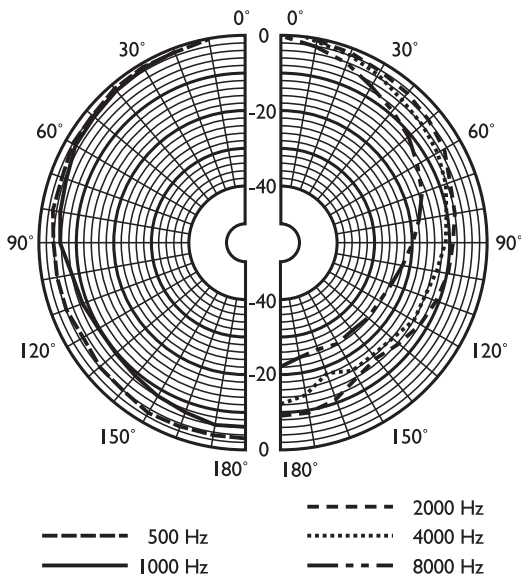
ขนาด (ในหน่วย มม.)



แผนผังวงจร



ผลตอบสนองความถี่



แผนภาพรูปแบบทิศทางสัญญาณเสียง (วัดด้วยสัญญาณเสียง pink noise)

	125 Hz	250 Hz	500 Hz	1 kHz	2 kHz	4 kHz	8 kHz
SPL 1.1	80	85	84	89	89	85	85
SPL สูงสุด	90	95	94	99	99	95	95
Q-factor	1.2	1.3	1.8	3.1	5.2	8.5	18
ประสิทธิภาพ	0.1	0.3	0.2	0.3	0.2	0.05	0.02
มุม มุม	360	360	360	180	125	90	55
มุม มุม	360	360	360	180	125	90	55

ประสิทธิภาพเสียงที่ระบุต่อชั้นความถี่

ชิ้นส่วนที่มีให้

จำนวน	ส่วนประกอบ
1	LBC 3095/15
1	แคลมป์ยึดสาย
1	ฝาปิดเพดาน

ข้อมูลจำเพาะด้านเทคนิค

คุณสมบัติทางไฟฟ้า\*

กำลังไฟสูงสุด	15 W
กำลังไฟพิทัก	10 / 5 / 2.5 W
ระดับความดันเสียงที่ 10 W / 1 W (1 kHz, 1 m)	99 dB / 89 dB (SPL)
มุมเปิด ที่ 1 kHz / 4 kHz (-6 dB)	180° / 90°
ช่วงความถี่ที่มีประสิทธิภาพ (-10 dB)	130 Hz ถึง 20 kHz
แรงดันไฟฟ้า	100 V
อิมพีแดนซ์พิทัก	1000 ohm
การเชื่อมต่อ	สายไฟ 4 สายยาว 5 ม.

ลักษณะอุปกรณ์

ขนาด (ลึก X ยาว)	185 x 157 มม. (7.3 x 6.2 นิ้ว)
น้ำหนัก	2.5 กก. (5.5 ปอนด์)
สี	สีขาว (RAL 9010)

สภาพแวดล้อม

อุณหภูมิในการทำงาน	-25 °C ถึง +55 °C (-13 °F ถึง +131 °F)
อุณหภูมิในการเก็บรักษา	-40 °C ถึง +70 °C (-40 °F ถึง +158 °F)
ความชื้นสัมพัทธ์	<95%

ข้อมูลการสั่งซื้อ

**LBC 3095/15 Pendant Sphere Loudspeaker**

Sphere แบบแขวน, 10 W, โครงสร้าง ABS สีขาว, มุมเปิดกว้าง, กันน้ำและฝุ่นตามมาตรฐาน IP63, สายต่อ 5 ม., มาพร้อมกับที่รัดสายและฝาปิดเพดาน เลขที่ใบสั่งซื้อ **LBC3095/15**

อุปกรณ์เสริมฮาร์ดแวร์

**LBC 1256/00 EVAC Connection Adapter**

อะแดปเตอร์สำหรับการเชื่อมต่อลูกเงิน ขั้วต่อสกรูขนาด 3 ขั้วที่มีระบบตัดไฟอัตโนมัติติดตั้งไว้แล้ว ติดตั้งแบบเป็นชุดเข้ากับชุดลำโพงหลัก 100 V, ชุดละ 100 ตัว เลขที่ใบสั่งซื้อ **LBC1256/00**

หน้ากระดาษ:

ประเทศไทย:

บริษัท โบชัวร์ ซีเอส จำกัด  
287 อาคารเอ็มเอซีทowers ชั้น 11 ถนน นานุมิตร  
กรุงเทพมหานคร 10500  
โทรศัพท์: +66 2639 3111  
โทรสาร: +66 2631 2030  
samarnt@th.bosch.com  
www.bosch.co.th