

# LBC 340x/16 Tlakové reproduktory

www.boschsecurity.cz



**BOSCH**

Stvořeno pro život



- ▶ Vynikající akustické vlastnosti
- ▶ Výběr zvukových měničů
- ▶ Stupeň krytí proti vodě a prachu IP 65
- ▶ Univerzální nosný držák
- ▶ Odolné proti ultrafialovému záření

Profesionální systém tlakových reproduktorů Bosch umožňuje instalovat řadu různých zvukových měničů do různých zvukovodů. Systém zahrnuje čtyři zvukovody, tři kruhové modely s otvory o průměru 255, 380 a 510 mm a jeden obdélníkový model s otvorem o rozměrech 390 × 235 mm.

## Funkce

Zvukové měniče (dodávají se samostatně) se připevňují dovnitř zvukovodu, propojovací kabel je vyveden přes kabelovou vývodku v krycí desce. Sestava zvukovodu a zvukového měniče je odolná proti stříkající vodě a je proto ideální pro venkovní aplikace zesílení zvuku. K dispozici jsou tři typy zvukových měničů, pro výkon 15 W, 30 W a 50 W, všechny pouze pro 100V vedení. Další informace naleznete na samostatném katalogovém listu.

V konstrukci zvukovodů byly pro zajištění modulární koncepce maximálně využity standardní díly. Zvukové měniče jsou pro připevnění opatřeny standardním závitem 1 3/8 palce (1 3/8" – 18 UNEF-2A). Tvar krycí desky dodává zvukovodům osobitý a snadno rozeznatelný styl.

Krycí desky jsou na vnitřní straně přizpůsobeny pro montáž volitelné desky dohledu nad linkou nebo reproduktorem (a pro montáž spojovacího adaptéru pro nouzový systém).

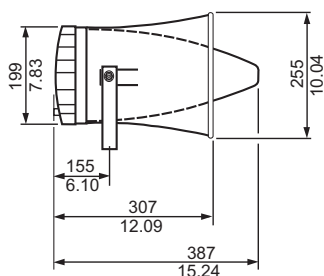
Obsahují také doplňkový vylamovací otvor umožňující průchozí připojení kabelů (při průchozím zapojení musí být otvor opatřen doplňkovou kabelovou vývodkou PG 13,5).

Zvukovody jsou vyrobeny z ohnivzdorného plastu, vysoce odolného proti nárazům, jenž spojuje odolnost s nízkou hmotností. Tento pevný materiál je odolný proti ultrafialovému záření, agresivním prostředím a většině průmyslových chemických látek. Zvukovody (včetně držáků) mají světle šedou povrchovou úpravu. Robustní ocelový nosný držák (ST 37-2 DIN 1652) umožňuje snadnou montáž a nasměrování zvukovodu.

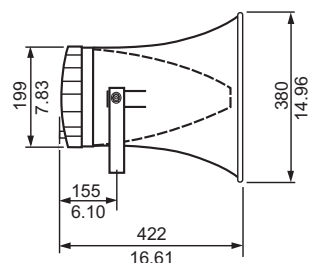
## Certifikáty a osvědčení

Odolnost proti vodě a prachu	Stupeň krytí IP 65 podle normy IEC 60529 (všechny modely)
Samozhášivost	V souladu s normou UL 94 třída Vo

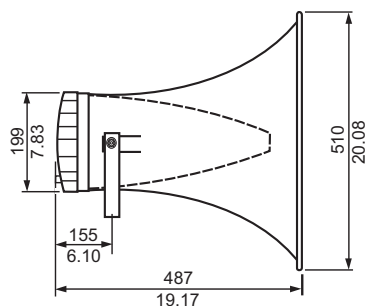
## Poznámky k instalaci/konfiguraci



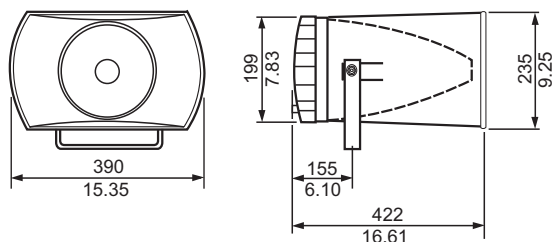
Rozměry reproduktoru LBC 3403/16 v mm (palcích)



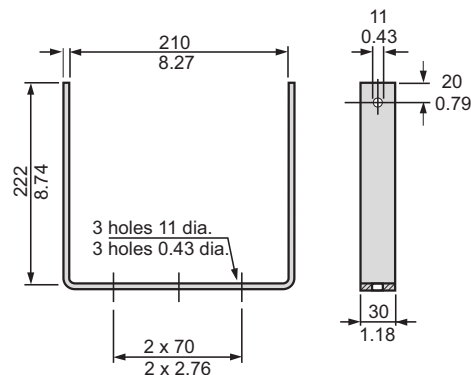
Rozměry reproduktoru LBC 3404/16 v mm (palcích)



Rozměry reproduktoru LBC 3405/16 v mm (palcích)



Rozměry reproduktoru LBC 3406/16 v mm (palcích)



Rozměry nosného držáku pro všechny modely v mm (palcích)

## Informace o objednání

**LBC 3403/16 Kruhový zvukovod o průměru 255 mm, bez zvukového měniče**

Zvukovod o průměru 255 mm bez zvukového měniče, kruhový, materiál plast ABS vysoce odolný proti nárazům, vhodný pro použití se zvukovými měniči LBN9000/00 (15 W), LBN9001/00 (30 W) a LBN9003/00 (50 W), světle šedá barva RAL 7035. Číslo objednávky **LBC3403/16**

**LBC 3404/16 Kruhový zvukovod o průměru 380 mm, bez zvukového měniče**

Zvukovod o průměru 380 mm bez zvukového měniče, kruhový, materiál plast ABS vysoce odolný proti nárazům, vhodný pro použití se zvukovými měniči LBN9000/00 (15 W), LBN9001/00 (30 W) a LBN9003/00 (50 W), světle šedá barva RAL 7035. Číslo objednávky **LBC3404/16**

**LBC 3405/16 Kruhový zvukovod o průměru 510 mm, bez zvukového měniče**

Zvukovod o průměru 510 mm bez zvukového měniče, kruhový, materiál plast ABS vysoce odolný proti nárazům, vhodný pro použití se zvukovými měniči LBN9000/00 (15 W), LBN9001/00 (30 W) a LBN9003/00 (50 W), světle šedá barva RAL 7035. Číslo objednávky **LBC3405/16**

**LBC 3406/16 Obdélníkový zvukovod 235 × 390 mm, bez zvukového měniče**

Zvukovod 390 × 235 mm bez zvukového měniče, obdélníkový, materiál plast ABS vysoce odolný proti nárazům, vhodný pro použití se zvukovými měniči LBN9000/00 (15 W), LBN9001/00 (30 W) a LBN9003/00 (50 W), světle šedá barva RAL 7035. Číslo objednávky **LBC3406/16**

---

**Hardwarové příslušenství**

**LBC 1256/00 Spojovací adaptér EVAC**

Spojovací adaptér pro nouzový systém, keramický konektor se šrouby se 3 vývody a předem nainstalovanou tepelnou pojistkou, instaluje se sériově se 100V primárním vinutím reproduktorové jednotky, sada 100 kusů.

Číslo objednávky **LBC1256/00**

---

**LBN 9000/00 Zvukový měnič, 15 W**

Zvukový měnič 15 W, pro použití se zvukovody LBC3403/16 (255 mm), LBC3404/16 (380 mm), LBC3405/16 (510 mm) a LBC3406/16 (390 × 235 mm).

Číslo objednávky **LBN9000/00**

---

**LBN 9001/00 Zvukový měnič, 30 W**

Zvukový měnič 30 W, pro použití se zvukovody LBC3403/16 (255 mm), LBC3404/16 (380 mm), LBC3405/16 (510 mm) a LBC3406/16 (390 × 235 mm).

Číslo objednávky **LBN9001/00**

---





**LBN 9003/00 Zvukový měnič, 50 W**

Zvukový měnič 50 W, pro použití se zvukovody LBC3403/16 (255 mm), LBC3404/16 (380 mm), LBC3405/16 (510 mm) a LBC3406/16 (390 × 235 mm).

Číslo objednávky **LBN9003/00**

---

## LBC 340x/16 Tlakové reproduktory

	LBC 3403/16 Kruhový zvukovod o průměru 255 mm, bez zvukového měniče	LBC 3404/16 Kruhový zvukovod o průměru 380 mm, bez zvukového měniče	LBC 3405/16 Kruhový zvukovod o průměru 510 mm, bez zvukového měniče	LBC 3406/16 Obdélníkový zvukovod 235 × 390 mm, bez zvukového měniče
				
<b>Elektrické hodnoty</b>				
Úroveň akustického tlaku při jmenovitém výkonu / 1 W (1 kHz, 1 m) s měničem: LBN 9000/00 LBN 9001/00 LBN 9003/00	121 / 109 dB (SPL) 125 / 110 dB (SPL) 127 / 110 dB (SPL)	124 / 112 dB (SPL) 128 / 113 dB (SPL) 130 / 113 dB (SPL)	125 / 113 dB (SPL) 129 / 114 dB (SPL) 132 / 115 dB (SPL)	122 / 110 dB (SPL) 127 / 112 dB (SPL) 129 / 112 dB (SPL)
Efektivní kmitočtový rozsah (-10 dB) s měničem: LBN 9000/00 LBN 9001/00 LBN 9003/00	400 Hz až 7 kHz 350 Hz až 6 kHz 380 Hz až 10 kHz	400 Hz až 9 kHz 300 Hz až 8,5 kHz 350 Hz až 10 kHz	400 Hz až 9 kHz 300 Hz až 8 kHz 350 Hz až 9 kHz	350 Hz až 6,5 kHz 300 Hz až 8 kHz 380 Hz až 10 kHz
Vyzařovací úhel při 1 kHz / 4 kHz (-6 dB)	90° / 30°	70° / 25°	60° / 35°	100° / 35° horizontální 65° / 30° vertikální
<b>Mechanické hodnoty</b>				
Rozměry (d × h)	387 × 255 mm	422 × 380 mm	487 × 510 mm	422 × (390 × 235) mm
Hmotnost (bez měniče)	2,94 kg	3,34 kg	3,54 kg	3,14 kg
Barva	Světle šedá (odstín RAL 7035)	Světle šedá (odstín RAL 7035)	Světle šedá (odstín RAL 7035)	Světle šedá (odstín RAL 7035)
průměr kabelu	6 až 10,5 mm	6 až 10,5 mm	6 až 10,5 mm	6 až 10,5 mm
<b>Prostředí</b>				
Provozní teplota	-25 °C až +55 °C	-25 °C až +55 °C	-25 °C až +55 °C	-25 °C až +55 °C
Skladovací teplota	-40 °C až +70 °C	-40 °C až +70 °C	-40 °C až +70 °C	-40 °C až +70 °C
Relativní vlhkost	< 95 %	< 95 %	< 95 %	< 95 %

## Zastoupeno společností:

**Czech Republic**  
 Bosch Security Systems s.r.o.  
 Pod Víšňovkou 1661/35  
 140 00 Praha 4,  
 Česká Republika  
 Tel.: +420 261 300 244  
 Fax: +420 261 300 249  
 cz.securitysystems@bosch.com  
 www.boschsecurity.cz