

LBC 340x/16 Hornlautsprecher

www.boschsecurity.de



BOSCH
Technik fürs Leben



- ▶ Exzellente Klangeigenschaften
- ▶ Verschiedene Treiber zur Auswahl
- ▶ Wasser- und staubgeschützt gemäß IP 65
- ▶ Vielseitige Befestigungshalterung
- ▶ UV-beständig

In die verschiedenen professionellen Hornlautsprecher von Bosch können diverse Treiber installiert werden. Das System umfasst vier Hornlautsprecher: drei runde Modelle mit Öffnungsdurchmessern von 255, 380 und 510 mm und ein rechteckiges Modell mit einer Öffnung von 390 x 235 mm.

Funktionsbeschreibung

Die Treiber (müssen separat bestellt werden) sind im Lautsprecher montiert. Das Anschlusskabel wird durch eine Kabelverschraubung in der Abdeckplatte nach außen geführt. Auf diese Weise sind Hornlautsprecher/Treiber vor Spritzwasser geschützt und daher besonders für Tonverstärkungsanwendungen im Freien geeignet. Die Treiber sind in drei Ausführungen erhältlich: 15 W, 30 W und 50 W für 100-V-Leitungen. Siehe separates Datenblatt.

Bei der Fertigung der Lautsprecher werden in erster Linie Standardteile in einem modularen Konzept verwendet. Der Anschluss der Treiber erfolgt über ein 1-3/8-Zoll-Standardgewinde (1 3/8" – 18 UNEF-2A). Die Form der Abdeckplatte verleiht dem Lautsprecher ein unverwechselbares und leicht erkennbares Aussehen.

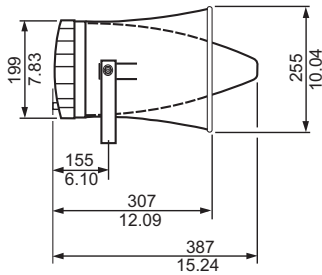
Die Abdeckplatten ermöglichen die Montage der optionalen Leitungs-/Lautsprecherüberwachungsplatine (und des EVAC-Anschlussadapters) auf ihrer Innenseite. Weiterhin ist eine zusätzliche Ausbrechöffnung für die Durchschleifverbindung vorhanden. (Wenn die Durchschleifverbindung genutzt wird, muss eine zusätzliche optionale PG-13,5-Kabelverschraubung montiert werden.)

Sie bestehen aus feuerhemmendem, stoßfestem Kunststoff und bieten hohe Festigkeit bei geringem Gewicht. Das robuste Material ist beständig gegen UV-Licht, aggressive Umgebungen und gegen die meisten industriellen Chemikalien. Die Lautsprecher (einschließlich Befestigungshalterungen) sind hellgrau lackiert. Die robuste Befestigungshalterung aus Stahl (ST 37-2 DIN 1652) gewährleistet eine einfache Montage und Ausrichtung des Lautsprechers.

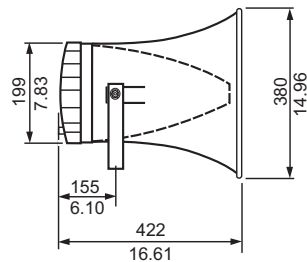
Zertifikate und Zulassungen

Wasser-/Staubschutz	gemäß IEC 60529, IP 65 (alle Modelle)
Selbstverlöschend	gemäß UL 94 V0

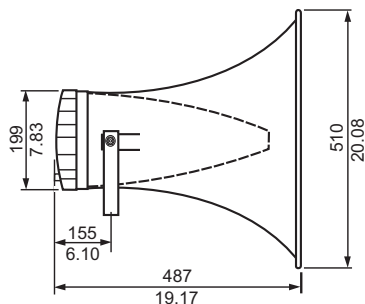
Planungshinweise



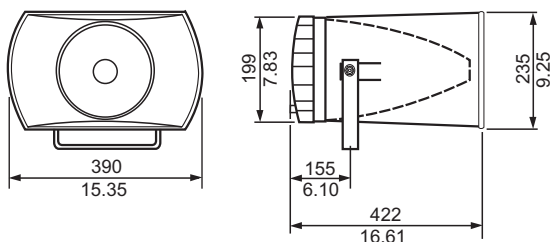
LBC 3403/16 Abmessungen in mm



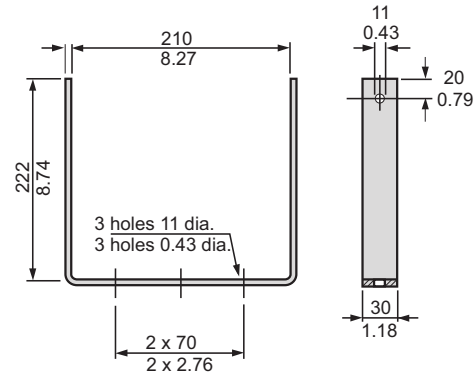
LBC 3404/16 Abmessungen in mm



LBC 3405/16 Abmessungen in mm



LBC 3406/16 Abmessungen in mm



Montagehalterung für alle Modelle – Abmessungen (in mm/Zoll)

Bestellinformationen

LBC 3403/16 Hornlautsprecher, rund, 10 Zoll, ohne Treiber

Horn, 10 Zoll, ohne Treiber, rund, schlagfestes ABS-Material, zur Verwendung mit LBN 9000/00 (15 W), LBN 9001/00 (30 W) und LBN 9003/00 (50 W) Horntriebfern, hellgrau (RAL 7035).

Bestellnummer **LBC3403/16**

LBC 3404/16 Hornlautsprecher, rund, 15 Zoll, ohne Treiber

Horn, 14 Zoll, ohne Treiber, rund, schlagfestes ABS-Material, zur Verwendung mit LBN 9000/00 (15 W), LBN 9001/00 (30 W) und LBN 9003/00 (50 W) Horntriebfern, hellgrau (RAL 7035).

Bestellnummer **LBC3404/16**

LBC 3405/16 Hornlautsprecher, rund, 20 Zoll, ohne Treiber

Horn, 20 Zoll, ohne Treiber, rund, schlagfestes ABS-Material, zur Verwendung mit LBN 9000/00 (15 W), LBN 9001/00 (30 W) und LBN 9003/00 (50 W) Horntriebfern, hellgrau (RAL 7035).

Bestellnummer **LBC3405/16**

LBC 3406/16 Hornlautsprecher, rechteckig, 9 x 15 Zoll, ohne Treiber

Horn, 15 x 9 Zoll, ohne Treiber, eckig, schlagfestes ABS-Material, zur Verwendung mit LBN 9000/00 (15 W), LBN 9001/00 (30 W) und LBN 9003/00 (50 W) Horntriebfern, hellgrau (RAL 7035).

Bestellnummer **LBC3406/16**

Zubehör/Erweiterungen

LBC 1256/00 EVAC-Anschlussadapter

EVAC-Anschlussadapter, 3-poliger keramischer Schraubverbinder mit vormontierter thermischer Sicherung, zur Reihenschaltung mit dem 100-V-Primäranschluss einer Lautsprechereinheit, 100er-Satz.

Bestellnummer **LBC1256/00**

LBN 9000/00 Treiber, 15 W

Horntriebter, 15 W, zur Verwendung mit LBC 3403/16 (10 Zoll), LBC 3404/16 (14 Zoll), LBC 3405/16 (20 Zoll) und LBC 3406/16 (15 x 9 Zoll) Hörnern.

Bestellnummer **LBN9000/00**

LBN 9001/00 Treiber, 30 W

Horntriebter, 30 W, zur Verwendung mit LBC 3403/16 (10 Zoll), LBC 3404/16 (14 Zoll), LBC 3405/16 (20 Zoll) und LBC 3406/16 (15 x 9 Zoll) Hörnern.





Bestellnummer **LBN9001/00**

LBN 9003/00 Treiber, 50 W

Horntriebter, 50 W, zur Verwendung mit LBC 3403/16 (10 Zoll), LBC 3404/16 (14 Zoll), LBC 3405/16 (20 Zoll) und LBC 3406/16 (15 x 9 Zoll) Hörnern.

Bestellnummer **LBN9003/00**

LBC 340x/16 Hornlautsprecher

	LBC 3403/16 Hornlautsprecher, rund, 10 Zoll, ohne Treiber	LBC 3404/16 Hornlautsprecher, rund, 15 Zoll, ohne Treiber	LBC 3405/16 Hornlautsprecher, rund, 20 Zoll, ohne Treiber	LBC 3406/16 Hornlautsprecher, rechteckig, 9 x 15 Zoll, ohne Treiber
				
Elektrische Daten				
Schalldruckpegel bei Nennleistung/1 W (1 kHz, 1 m) mit Treiber: LBN 9000/00 LBN 9001/00 LBN 9003/00	121/109 dB (SPL) 125/110 dB (SPL) 127/110 dB (SPL)	124/112 dB (SPL) 128/113 dB (SPL) 130/113 dB (SPL)	125/113 dB (SPL) 129/114 dB (SPL) 132/115 dB (SPL)	122/110 dB (SPL) 127/112 dB (SPL) 129/112 dB (SPL)
Eff. Frequenzbereich (-10 dB) mit Treiber: LBN 9000/00 LBN 9001/00 LBN 9003/00	400 Hz bis 7 kHz 350 Hz bis 6 kHz 380 Hz bis 10 kHz	400 Hz bis 9 kHz 300 Hz bis 8,5 kHz 350 Hz bis 10 kHz	400 Hz bis 9 kHz 300 Hz bis 8 kHz 350 Hz bis 9 kHz	350 Hz bis 6,5 kHz 300 Hz bis 8 kHz 380 Hz bis 10 kHz
Öffnungswinkel bei 1 kHz/4 kHz (-6 dB)	90°/30°	70°/25°	60°/35°	100°/35° horizontal 65°/30° vertikal
Mechanische Daten				
Abmessungen (L x T)	387 x 255 mm	422 x 380 mm	487 x 510 mm	422 x (390 x 235) mm
Gewicht (ohne Treiber)	2,94 kg	3,34 kg	3,54 kg	3,14 kg
Farbe	Hellgrau (RAL 7035)	Hellgrau (RAL 7035)	Hellgrau (RAL 7035)	Hellgrau (RAL 7035)
Zulässiger Drahtquerschnitt	6 bis 10,5 mm	6 bis 10,5 mm	6 bis 10,5 mm	6 bis 10,5 mm
Umgebungsbedingungen				
Betriebstemperatur	-25 °C bis +55 °C	-25 °C bis +55 °C	-25 °C bis +55 °C	-25 °C bis +55 °C
Lagertemperatur	-40 bis +70 °C	-40 bis +70 °C	-40 bis +70 °C	-40 bis +70 °C
Relative Luftfeuchtigkeit	<95 %	<95 %	<95 %	<95 %

Represented by:

Germany:
Bosch Sicherheitssysteme GmbH
Robert-Bosch-Ring 5 und 7
85630 Grasbrunn
Tel.: +49 (0)89 6290 0
Fax: +49 (0)89 6290 1020
de.securitysystems@bosch.com
www.boschsecurity.de

Weitere Produktinformationen:
Bosch Sicherheitssysteme STDE
Werner-Heisenberg-Strasse 16
34123 Kassel
Tel.: /Fax: +49 (0)561 89 08
CCTV: -200/-299; Comm: -300/-399
Einbruch/Brand/Access: -500/-199
de.securitysystems@bosch.com
www.bosch-sicherheitsprodukte.de

Haus-ServiceRuf und NurseCall Schweiz:
TeleAlarm SA - Bosch Group
Rue du Pont 23
CH - 2300 La Chaux-de-Fonds
Weitere Informationen erhalten Sie unter:
Telefon +41 32 327 25 40
Telefax +41 32 327 25 41
ch.securitysystems@bosch.com
www.telealarm.ch