

LBC 340x/16 -torvikaiuttimet

www.boschsecurity.fi



BOSCH
Invented for life



- ▶ Erinomaiset akustiset ominaisuudet
- ▶ Valittavana useita eri ohjainyksiköitä
- ▶ Vesi- ja pölysuojaus luokan IP 65 mukainen
- ▶ Monipuolinen kiinnityspidike
- ▶ UV-suojattu

Boschin ammattilaistason torvikaiutinjärjestelmää käytettäessä eri äänitorviin voidaan asentaa useita eri ohjainyksiköitä. Järjestelmään kuuluu neljä äänitorvea, joista kolme on ympyrätorvea (aukon halkaisija 255, 380 ja 510 mm) ja yksi on suorakulmainen malli (aukko 390 x 235 mm).

Perustoiminnot

Ohjaimet (tilataan erikseen) asennetaan äänitorven sisään, ja liitäntäkaapeli viedään kaapeliläpiviennin kautta kuoreen. Näin kaiuttimen äänitorvi-/ohjainyksikkö on roiskevesisuojaattu ja soveltuu siksi erinomaisesti äänenvahvistukseen ulkotiloissa. Saatavana on kolme ohjainyksikköä, joiden tehot ovat 15 W, 30 W ja 50 W. Ne on tarkoitettu vain 100 V:n linjoille. Katso erillinen tietosivu.

Äänitorvien rakenteessa on hyödynnetty mahdollisimman paljon vakiomallisia osia ja modulaarista järjestelmää. Ohjainlaitteiden kiinnitysruihin kierre on vakiomallinen 1 3/8 tuuman kierre (1 3/8" - 18 UNEF-2A). Kuoren muotoilu antaa äänitorville muista erottuvan ja helposti tunnistettavan tyylin.

Kuorten sisäpinnalla on valinnaisen linja-/kaiutinvalvontalevyn asennusvalmius (sekä hätäliitäntäsovittimen asennusvalmius).

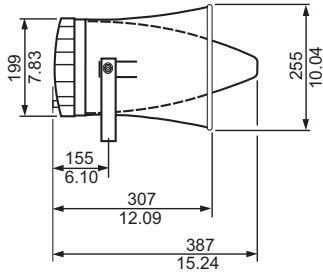
Kuoressa on myös ylimääräinen läpivienni silmukkaliitännän kaapeleille (jos silmukkaliitännää käytetään, niitä varten on asennettava kaapeliholkki PG 13.5).

Äänitorvet on valmistettu palamista hidastavasta iskunkestävästä muovista, joka on sekä vahvaa että kevyttä. Tämä luja materiaali kestää ultraviolettivaloa, vaativia käyttöolosuhteita ja useimpia teollisuuskemikaaleja. Torvien (ja pidikkeiden) viimeistely on vaaleanharmaa. Torvi voidaan asentaa ja suunnata helposti tukevan teräksisen kiinnityspidikkeen (ST 37-2 DIN 1652) avulla.

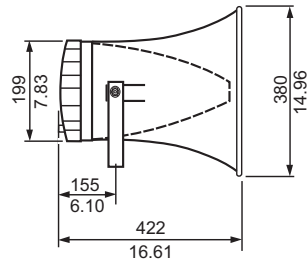
Hyväksynnit

Vesi- ja pölysuojaus	Standardin IEC 60529, luokan IP 65 mukainen (kaikki mallit)
Itsesammutus	UL 94 V0 -standardin mukaisesti

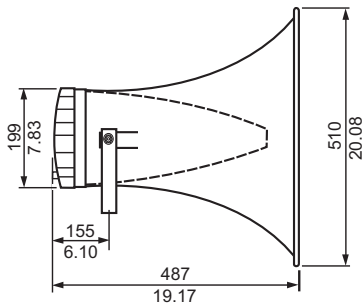
Suunnittelu



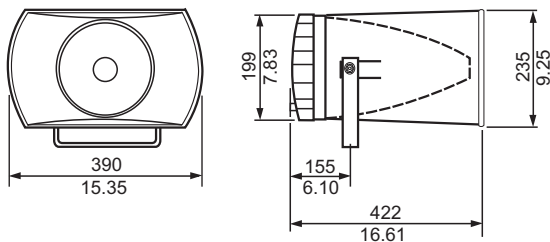
LBC 3403/16, mitat millimetreinä



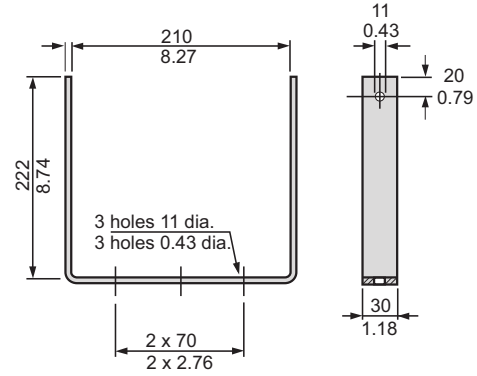
LBC 3404/16, mitat millimetreinä



LBC 3405/16, mitat millimetreinä



LBC 3406/16, mitat millimetreinä



Kaikkien mallien asennuspidikkeen mitat millimetreinä

Tilaustiedot

LBC 3403/16 -torvi, pyöreä malli, 10 tuumaa, ilman ohjainta

Torvi 10 tuumaa, ei ohjainta, pyöreä, iskunkestävä ABS-materiaali, käyttö torviohjainten LBN9000/00 (15 W), LBN 9001/00 (30 W) ja LBN9003/00 (50 W) kanssa, vaaleanharmaa RAL 7035.

Tilausnumero **LBC3403/16**

LBC 3404/16 -torvi, pyöreä malli, 15 tuumaa, ilman ohjainta

Torvi 14 tuumaa, ei ohjainta, pyöreä, iskunkestävä ABS-materiaali, käyttö torviohjainten LBN9000/00 (15 W), LBN 9001/00 (30 W) ja LBN9003/00 (50 W) kanssa, vaaleanharmaa RAL 7035.

Tilausnumero **LBC3404/16**

LBC 3405/16 -torvi, pyöreä malli, 20 tuumaa, ilman ohjainta

Torvi 20 tuumaa, ei ohjainta, pyöreä, iskunkestävä ABS-materiaali, käyttö torviohjainten LBN9000/00 (15 W), LBN 9001/00 (30 W) ja LBN9003/00 (50 W) kanssa, vaaleanharmaa RAL 7035.

Tilausnumero **LBC3405/16**

LBC 3406/16 -torvi, suorakulmainen, 9 x 15 tuumaa, ilman ohjainta

Torvi 15 x 9 tuumaa, ei ohjainta, suorakulmainen, iskunkestävä ABS-materiaali, käyttö torviohjainten LBN9000/00 (15 W), LBN 9001/00 (30 W) ja LBN9003/00 (50 W) kanssa, vaaleanharmaa RAL 7035.

Tilausnumero **LBC3406/16**

Laitteiston lisävarusteet**LBC 1256/00 EVAC -liitäntäsovitin**

Hätäliitäntäsovitin, keraaminen 3-napainen ruuviliitin, jossa on valmiiksi asennettu lämpösulake, asennetaan sarjaan kaiutinyksikön 100 V:n pääliitäntään kanssa, 100 kappaleen sarja.

Tilausnumero **LBC1256/00**

LBN 9000/00 -ohjainyksikkö, 15 W

Torviohjain 15 W, käyttö torvien LBC3403/16 (10 tuumaa), LBC3404/16 (14 tuumaa), LBC3405/16 (20 tuumaa) ja LBC3406/16 (15 x 9 tuumaa) kanssa.

Tilausnumero **LBN9000/00**

LBN 9001/00 -ohjainyksikkö, 30 W

Torviohjain 30 W, käyttö torvien LBC3403/16 (10 tuumaa), LBC3404/16 (14 tuumaa), LBC3405/16 (20 tuumaa) ja LBC3406/16 (15 x 9 tuumaa) kanssa.

Tilausnumero **LBN9001/00**

LBN 9003/00 -ohjainyksikkö, 50 W

Torviohjain 50 W, käyttö torvien LBC3403/16 (10 tuumaa), LBC3404/16 (14 tuumaa), LBC3405/16 (20 tuumaa) ja LBC3406/16 (15 x 9 tuumaa) kanssa.

Tilausnumero **LBN9003/00**

Edustaja:

Finland:

Robert Bosch Oy
Security Systems Division
Ansatie 6 a C
01740 Vantaa
Phone: +358 9 43599
Fax: +358 9 435 99333
fi.securitysystems@fi.bosch.com
www.boschsecurity.fi