

# LBC 340x/16 tölcsérhangszórók

www.boschsecurity.hu



**BOSCH**  
Életre tervezve



- ▶ Kiváló akusztikai jellemzők
- ▶ Többféle meghajtóegység
- ▶ Víz- és porvédelem az IP 65 szerint
- ▶ Sokoldalú szerelőkeret
- ▶ Ultraibolya sugárzásnak ellenálló

A Bosch professzionális tölcsérhangszóró-rendszere számos különböző meghajtóegység beszerelését lehetővé teszi a különböző tölcsérekbe. A rendszer négy tölcsért tartalmaz, melyek közül három kör alakú, 255, 380 és 510 mm átmérőjű apertúrával, egy pedig téglalap alakú, 390 x 235 mm méretű nyílással.

## Főbb funkciók

A (külön rendelhető) meghajtók a tölcsér belsejébe vannak szerelve, a csatlakozókábel pedig a fedőlemezen lévő kábel tömszelencén keresztül van kivezetve. Ezáltal a hangszóró tölcsér/meghajtó egysége a fröccsenő víz ellen védett, és így ideális kültéri teremhangosítási alkalmazásokhoz. A meghajtóegységek 15 W-os, 30 W-os és 50 W-os változatban kaphatók 100 V-os vezetékhez. Lásd a külön adatlapot.

A tölcsérek felépítésénél teljes mértékben hasznosították a moduláris rendszerű szabványos alkatrészeket. A meghajtóegységeket rögzítő csavarment szabványos 1 3/8"-os menet (1 3/8" - 18 UNF-2A). A fedőlemez alakja egyedi és könnyen felismerhető jelleget kölcsönöz a tölcsérnek. A fedőlemezek belső oldala elő van készítve az opcionális vonal/hangszóró-felüyeleti kártya (és a vészhelyzeti csatlakozó adapter) felszereléséhez.

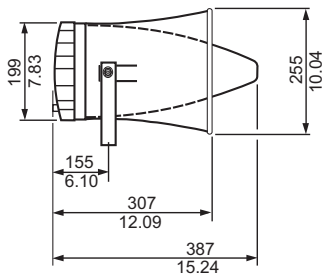
Egy plusz kiüthető nyílás is ki van alakítva a hurkolt kábelezés lehetővé tételéhez (hurkolás esetén egy plusz opcionális PG 13.5 kábel tömszelencét is fel kell szerelni).

Gyulladásgátló, fokozottan ütésálló műanyagból készülnek, erősek és alacsony tömegűek egyszerre. Ez a robusztus anyag ellenálló az ultraibolya sugárzással, az agresszív környezetekkel és az iparban használt legtöbb vegyi anyaggal szemben. A tölcsérek (beleértve a szerelőkereteket is) világosszürke színben készülnek. A robusztus acél szerelőkeret (ST 37-2 DIN 1652) lehetővé teszi az egyszerű felszerelést és a tölcsér beállítását.

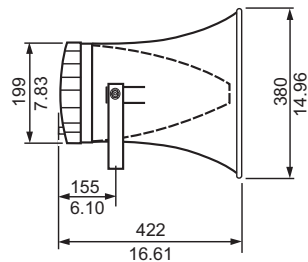
## Tanúsítványok és engedélyek

Víz- és porvédelem	az IEC 60529, IP 65 szabvány szerint (minden típus)
Önelöltő	az UL 94 V0 szabvány szerint

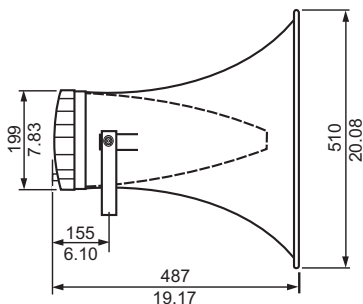
## Telepítési/Rendszerfelépítési segédlet



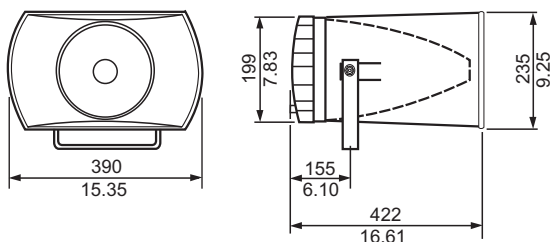
Az LBC 3403/16 méretei mm-ben (in)



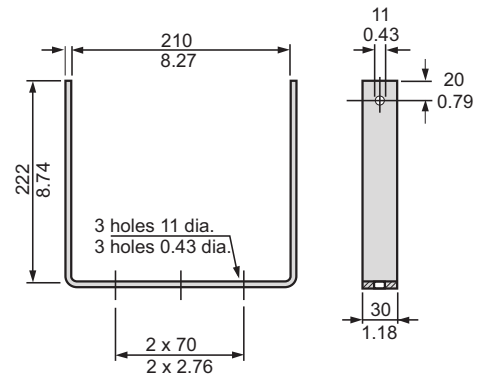
Az LBC 3404/16 méretei mm-ben (in)



Az LBC 3405/16 méretei mm-ben (in)



Az LBC 3406/16 méretei mm-ben (in)



Az összes modell szerelőkeretének méretei mm-ben (in)

## Rendelési információ

**LBC 3403/16 tölcserhangszóró, kör alakú, 10"-os, meghajtó nélkül**

Tölcser, 10"-os, meghajtóegység nélkül, kerek, fokozottan ütésálló ABS anyagból, LBN9000/00 (15 W), LBN 9001/00 (30 W), és LBN9003/00 (50 W) tölcsermeghajtókhoz, világosszürke RAL 7035. Rendelésszám **LBC3403/16**

**LBC 3404/16 tölcserhangszóró, kör alakú, 15"-os, meghajtó nélkül**

Tölcser, 14"-os, meghajtóegység nélkül, kerek, fokozottan ütésálló ABS anyagból, LBN9000/00 (15 W), LBN 9001/00 (30 W), és LBN9003/00 (50 W) tölcsermeghajtókhoz, világosszürke RAL 7035. Rendelésszám **LBC3404/16**

**LBC 3405/16 tölcserhangszóró, kör alakú, 20"-os, meghajtó nélkül**

Tölcser, 20"-os, meghajtóegység nélkül, kerek, fokozottan ütésálló ABS anyagból, LBN9000/00 (15 W), LBN 9001/00 (30 W), és LBN9003/00 (50 W) tölcsermeghajtókhoz, világosszürke RAL 7035. Rendelésszám **LBC3405/16**

**LBC 3406/16 tölcserhangszóró, téglalap alakú, 9 x 15"-os, meghajtó nélkül**

Tölcser, 15 x 9"-os, meghajtóegység nélkül, négyzetletű, fokozottan ütésálló ABS anyagból, LBN9000/00 (15 W), LBN 9001/00 (30 W), és LBN9003/00 (50 W) tölcsermeghajtókhoz, világosszürke RAL 7035. Rendelésszám **LBC3406/16**

**Hardvertartozékok****LBN 9000/00 meghajtóegység, 15 W**

Tölcsermeghajtó 15 W, LBC3403/16 (10"), LBC3404/16 (14"), LBC3405/16 (20") és LBC3406/16 (15 x 9") tölcserékhez.

Rendelésszám **LBN9000/00**

**LBN 9001/00 meghajtóegység, 30 W**

Tölcsermeghajtó 30 W, LBC3403/16 (10"),  
LBC3404/16 (14"), LBC3405/16 (20") és LBC3406/16  
(15 x 9") tölcsekhez.

Rendelészám **LBN9001/00**

---

**LBN 9003/00 meghajtóegység, 50 W**

Tölcsermeghajtó 50 W, LBC3403/16 (10"),  
LBC3404/16 (14"), LBC3405/16 (20") és LBC3406/16  
(15 x 9") tölcsekhez.

Rendelészám **LBN9003/00**

---

**Képviselő:**

**Hungary:**  
Robert Bosch Kft.  
Gyömrői út 120.  
1103 Budapest  
Phone: +36 1 4313 200  
Fax: +36 1 4313 222  
hu.securitysystems@bosch.com  
www.boschsecurity.hu