

# LBC 340x/16 altoparlanti a tromba

www.boschsecurity.it



**BOSCH**  
Tecnologia per la vita



- ▶ Ottime proprietà acustiche
- ▶ Scelta di unità driver
- ▶ Grado di protezione da acqua e polvere IP 65
- ▶ Versatile staffa di montaggio
- ▶ Anti-raggi UV

Il sistema professionale di altoparlanti a tromba di Bosch consente l'installazione di una gamma di differenti unità driver in vari tipi di trombe. Il sistema comprende quattro trombe, tre modelli circolari con un diametro di apertura di 255, 380 e 510 mm e un modello rettangolare con dimensioni di apertura di 390 x 235 mm.

## Funzioni di base

I driver (ordinati separatamente) vengono montati all'interno della tromba ed il cavo di collegamento fuoriesce mediante un premistoppa posto nella piastra di copertura. Ciò rende l'altoparlante a tromba con unità driver impermeabile all'acqua e quindi ideale nelle applicazioni per l'amplificazione audio da esterno. Sono disponibili tre unità driver da 15 W, 30 W e 50 W solo per le linee a 100 V. Vedere la scheda tecnica separata.

Nella struttura delle trombe, sono stati utilizzati al massimo componenti standard seguendo un concetto modulare. La filettatura per il fissaggio delle unità driver è una filettatura standard da 1 3/8" (1 3/8" - 18 UNEF-2A). La forma della piastra di copertura rende lo stile delle trombe inconfondibile e facilmente riconoscibile.

Le piastre di copertura consentono il montaggio sul lato interno della scheda di sorveglianza della linea/dell'altoparlante (e il montaggio dell'adattatore per collegamenti d'emergenza).

È disponibile un ulteriore foro premistoppa per consentire il cablaggio loop-through (nel caso di utilizzo di quest'ultimo, deve essere fornito un ulteriore serracavo PG 13.5 opzionale).

Le unità sono realizzate in plastica con elevata resistenza agli urti ed alle fiamme, per ottenere un prodotto robusto ed allo stesso tempo leggero. Questo materiale è resistente ai raggi ultravioletti, a condizioni ambientali difficili ed alla maggior parte degli agenti chimici industriali. Le trombe (comprese le staffe) sono disponibili in grigio chiaro. La resistente staffa di montaggio in acciaio (ST 37-2 DIN 1652) consente di montare e di direzionare facilmente le trombe.

## Certificazioni e omologazioni

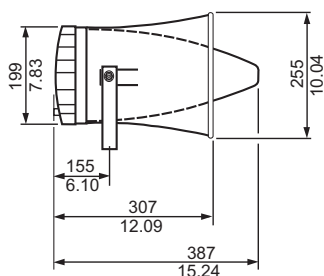
Protezione da acqua e polvere

Conforme allo standard IEC 60529, IP 65 (tutti i modelli)

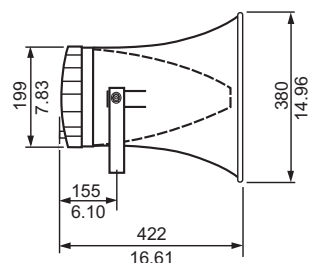
Autoestinguente

Conforme alla normativa UL 94 VO

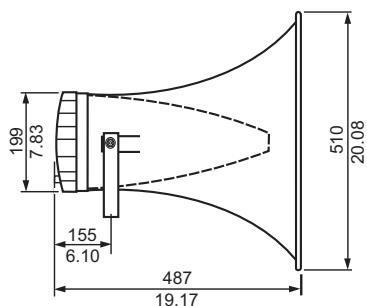
## Pianificazione



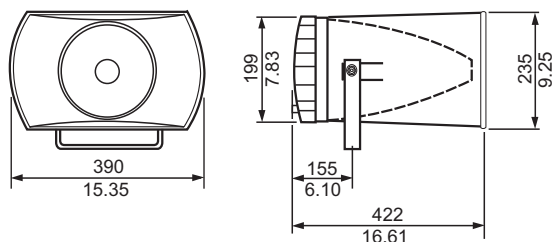
LBC 3403/16 dimensioni in mm (pollici)



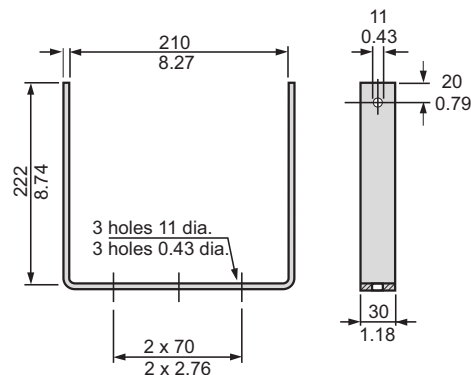
LBC 3404/16 dimensioni in mm (pollici)



LBC 3405/16 dimensioni in mm (pollici)



LBC 3406/16 dimensioni in mm (pollici)



Dimensioni della staffa di montaggio per tutti i modelli in mm (pollici)

## Informazioni per l'ordinazione

**LBC 3403/16 tromba, circolare, 10" senza driver**

Altoparlante a tromba da 10" senza driver, circolare, in materiale ABS ad alta resistenza, per l'utilizzo con driver LBN9000/00 (15 W), LBN 9001/00 (30 W) ed LBN9003/00 (50 W), colore grigio chiaro RAL 7035. Numero ordine **LBC3403/16**

**LBC 3404/16 tromba, circolare, 15" senza driver**

Altoparlante a tromba da 14" senza driver, circolare, in materiale ABS ad alta resistenza, per l'utilizzo con driver LBN9000/00 (15 W), LBN 9001/00 (30 W) ed LBN9003/00 (50 W), colore grigio chiaro RAL 7035. Numero ordine **LBC3404/16**

**LBC 3405/16 tromba, circolare, 20" senza driver**

Altoparlante a tromba da 20" senza driver, circolare, in materiale ABS ad alta resistenza, per l'utilizzo con driver LBN9000/00 (15 W), LBN 9001/00 (30 W) ed LBN9003/00 (50 W), colore grigio chiaro RAL 7035. Numero ordine **LBC3405/16**

**LBC 3406/16 tromba, rettangolare, 8" x 15" senza driver**

Tromba da 15" x 9" senza unità driver, rettangolare, in ABS ad alta resistenza agli urti, adatta per l'utilizzo con unità driver della tromba LBN9000/00 (15 W), LBN 9001/00 (30 W) ed LBN9003/00 (50 W), colore grigio chiaro RAL 7035. Numero ordine **LBC3406/16**

**Accessori hardware****LBC 1256/00 adattatore di collegamento EVAC**

Adattatore per collegamenti di emergenza, connettore in ceramica a vite a 3 poli con un fusibile termico preinstallato, da installare in serie con il collegamento primario a 100 V dell'unità altoparlante, set da 100 pezzi. Numero ordine **LBC1256/00**

**LBN 9000/00 unità driver, 15 W**

Driver da 15 W, per l'utilizzo con altoparlanti a tromba LBC3403/16 (10"), LBC3404/16 (14"), LBC3405/16 (20") ed LBC3406/16 (15 x 9"). Numero ordine **LBN9000/00**

**LBN 9001/00 unità driver, 30 W**

Driver da 30 W, per l'utilizzo con altoparlanti a tromba LBC3403/16 (10"), LBC3404/16 (14"), LBC3405/16 (20") ed LBC3406/16 (15 x 9").

Numero ordine **LBN9001/00**

---





**LBN 9003/00 unità driver, 50 W**

Driver da 50 W, per l'utilizzo con altoparlanti a tromba LBC3403/16 (10"), LBC3404/16 (14"), LBC3405/16 (20") ed LBC3406/16 (15 x 9").

Numero ordine **LBN9003/00**

---

## LBC 340x/16 altoparlanti a tromba

	LBC 3403/16 tromba, circolare, 10" senza driver	LBC 3404/16 tromba, circolare, 15" senza driver	LBC 3405/16 tromba, circolare, 20" senza driver	LBC 3406/16 tromba, rettangolare, 8" x 15" senza driver
				
<b>Specifiche elettriche</b>				
Livello di pressione sonora alla potenza nominale/1 W (1 kHz, 1 m) con driver: LBN 9000/00 LBN 9001/00 LBN 9003/00	121 / 109 dB (SPL) 125 / 110 dB (SPL) 127 / 110 dB (SPL)	124 / 112 dB (SPL) 128 / 113 dB (SPL) 130 / 113 dB (SPL)	125 / 113 dB (SPL) 129 / 114 dB (SPL) 132 / 115 dB (SPL)	122 / 110 dB (SPL) 127 / 112 dB (SPL) 129 / 112 dB (SPL)
Gamma di frequenze (-10 dB) con driver: LBN 9000/00 LBN 9001/00 LBN 9003/00	Da 400 Hz a 7 kHz Da 350 Hz a 6 kHz Da 380 Hz a 10 kHz	Da 400 Hz a 9 kHz Da 300 Hz a 8,5 kHz Da 350 Hz a 10 kHz	Da 400 Hz a 9 kHz Da 300 Hz a 8 kHz Da 350 Hz a 9 kHz	Da 350 Hz a 6,5 kHz Da 300 Hz a 8 kHz Da 380 Hz a 10 kHz
Angolo di apertura a 1 kHz/4 kHz (-6 dB)	90° / 30°	70° / 25°	60° / 35°	100° / 35° orizzontale 65° / 30° verticale
<b>Specifiche meccaniche</b>				
Dimensioni (L x P)	387 mm x 255 mm (15,25 x 10,47")	422 mm x 380 mm (16,63 x 14,97")	487 mm x 510 mm (19,19 x 20,09")	422 mm x 390 mm x 235 mm (16,63 x 15,37 x 9,26")
Peso (senza driver)	2,94 kg (6,48 libbre)	3,34 kg (7,36 libbre)	3,54 kg (7,80 libbre)	3,14 kg (6,92 libbre)
Colore	Grigio chiaro (RAL 7035)	Grigio chiaro (RAL 7035)	Grigio chiaro (RAL 7035)	Grigio chiaro (RAL 7035)
Diametro cavo	Da 6 mm a 10,5 mm (da 0,24 a 0,41")	Da 6 mm a 10,5 mm (da 0,24 a 0,41")	Da 6 mm a 10,5 mm (da 0,24 a 0,41")	Da 6 mm a 10,5 mm (da 0,24 a 0,41")
<b>Specifiche ambientali</b>				
Temperatura di esercizio	Da -25 °C a +55 °C (da -13 °F a 131 °F)	Da -25 °C a +55 °C (da -13 °F a 131 °F)	Da -25 °C a +55 °C (da -13 °F a 131 °F)	Da -25 °C a +55 °C (da -13 °F a 131 °F)
Temperatura di stoccaggio	Da -40 °C a +70 °C (da -40 a +158 °F)	Da -40 °C a +70 °C (da -40 a +158 °F)	Da -40 °C a +70 °C (da -40 a +158 °F)	Da -40 °C a +70 °C (da -40 a +158 °F)
Umidità relativa	< 95%	< 95%	< 95%	< 95%

**Rappresentato da:**

**Italy:**  
Bosch Security Systems S.p.A.  
Via M.A.Colonna, 35  
20149 Milano  
Phone: +39 02 3696 1  
Fax: +39 02 3696 3907  
it.securitysystems@bosch.com  
www.boschsecurity.it