

LBC 340x/16 혼 라우드스피커

www.boschsecurity.com



BOSCH

생활 속의 기술



- ▶ 뛰어난 음향학적 특성
- ▶ 드라이버 장치 선택 가능
- ▶ IP 65 규격에 따른 방수 및 방진 성능
- ▶ 다기능 장착 브래킷
- ▶ UV 광선에 대한 내성

Bosch 전문가용 혼 라우드스피커 시스템은 여러 종류의 상이한 드라이버 장치를 각종 혼과 조합하여 설치할 수 있는 제품입니다. 이 시스템에는 4 개의 혼이 포함되어 있으며, 그 중 3 개는 직경이 각각 255, 380 및 510mm 인 원형 모델이고 나머지 한 개는 390 x 235mm 크기의 직사각형 모델입니다.

기능

드라이버(별도 주문 품목)는 혼의 내부에 장착되며, 연결 케이블은 커버 플레이트의 케이블 글랜드를 통해 인입됩니다. 이 라우드스피커 혼/드라이버 장치는 물 튀김에 대한 방수 기능 갖추고 있어 사운드 강화가 필요한 실외에서 사용하기에 이상적입니다. 드라이버 장치는 15W, 30W 및 50W 유형의 3 가지로 제공되며, 100V 라인만을 사용할 수 있습니다. 자세한 내용은 별도로 제공되는 데이터 시트를 참조하십시오.

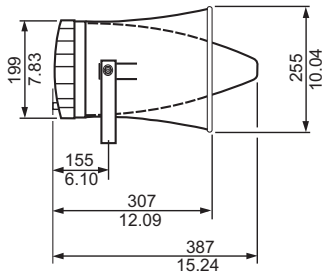
이 혼은 모듈식 개념을 적용하여 표준 부품을 최대한 활용하는 구조로 설계되어 있습니다. 드라이버 장치를 고정하기 위한 스크루로는 표준형 1 3/8 인치 나사(1 3/8" - 18 UNEF-2A)가 사용됩니다. 이 혼의 커버 플레이트는 독특한 형태를 하고 있어 눈에 잘 띄고 손쉽게 구별할 수 있습니다. 커버 플레이트의 내부는 옵션으로 제공되는 라인/라우드스피커 감시 보드 및 비상 연결 어댑터를 장착할 수 있는 구조로 설계되어 있습니다.

뿐만 아니라 루프 스루 배선을 위한 별도의 녹아웃 홀이 마련되어 있습니다(루프 스루 방식을 사용하려면 별도의 옵션으로 제공되는 PG 13.5 케이블 글랜드를 장착해야 합니다). 모든 구성품은 강하면서도 가벼운 난연성 고내충격성 플라스틱으로 제조되어 있습니다. 이 견고한 소재는 자외선, 가혹한 환경 및 대부분의 산업용 화학 물질에 대한 내성을 가지고 있습니다. 혼(브래킷 포함)은 밝은 회색으로 마감처리되어 있습니다. 또한 견고한 강철 장착 브래킷(ST 37-2 DIN 1652)이 포함되어 있어 혼을 손쉽게 장착하고 지향할 수 있습니다.

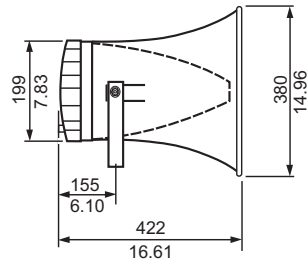
인증 및 승인

방수 및 방진	IEC 60529, IP 65 준수 (모든 모델)
자기소화성	UL 94 V0 준수

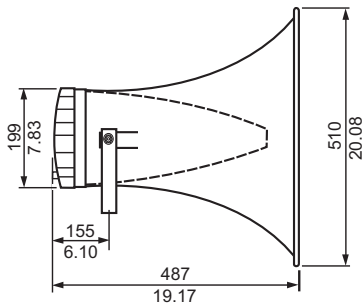
설치/구성 참고 사항



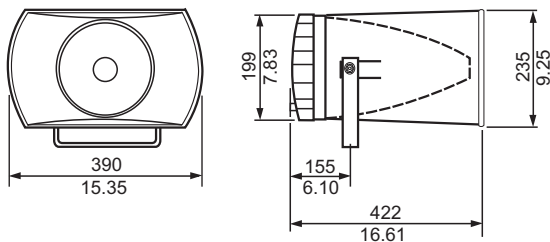
LBC 3403/16 의 크기(mm(in))



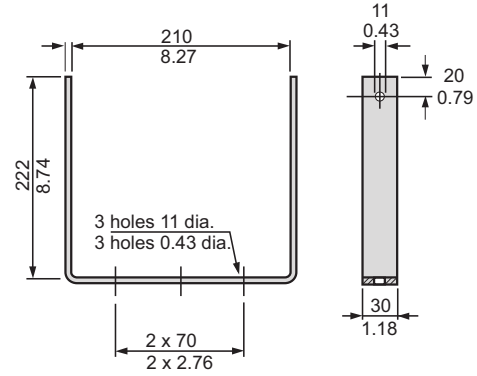
LBC 3404/16 의 크기(mm(in))



LBC 3405/16 의 크기(mm(in))



LBC 3406/16 의 크기(mm(in))



모든 모델의 장착 브래킷 크기(mm(in))

주문 정보

LBC 3403/16 혼, 원형, 10"(드라이버 제외)

혼 10 인치(드라이버 장치 제외) - 원형, 고내충격 ABS 소재, 혼 드라이버 LBN9000/00(15W), LBN 9001/00(30W), LBN9003/00(50W)과 함께 사용하기에 적합, 밝은 회색 RAL 7035

주문 번호 **LBC3403/16**

LBC 3404/16 혼, 원형, 15"(드라이버 제외)

혼 14 인치(드라이버 장치 제외) - 원형, 고내충격 ABS 소재, 혼 드라이버 LBN9000/00(15W), LBN 9001/00(30W), LBN9003/00(50W)과 함께 사용하기에 적합, 밝은 회색 RAL 7035

주문 번호 **LBC3404/16**

LBC 3405/16 혼, 원형, 20"(드라이버 제외)

혼 20 인치(드라이버 장치 제외) - 원형, 고내충격 ABS 소재, 혼 드라이버 LBN9000/00(15W), LBN 9001/00(30W), LBN9003/00(50W)과 함께 사용하기에 적합, 밝은 회색 RAL 7035

주문 번호 **LBC3405/16**

LBC 3406/16 혼, 직사각형, 9 x 15"(드라이버 제외)

혼 15 x 9 인치(드라이버 장치 제외) - 직사각형, 고내충격 ABS 소재, 혼 드라이버 LBN9000/00(15W), LBN 9001/00(30W), LBN9003/00(50W)과 함께 사용하기에 적합, 밝은 회색 RAL 7035

주문 번호 **LBC3406/16**

액세서리

LBC 1256/00 EVAC 연결 어댑터

비상 연결 어댑터, 온도 퓨즈가 사전 장착된 3극 세라믹 스크루 커넥터로 라우드스피커 장치의 100V 1 차 연결부와 연속하여 연결함, 100 개 1 세트

주문 번호 **LBC1256/00**

LBN 9000/00 드라이버 장치, 15W

혼 드라이버 15W - LBC3403/16(10 인치), LBC3404/16(14 인치), LBC3405/16(20 인치), LBC3406/16(15 x 9 인치) 혼과 함께 사용

주문 번호 **LBN9000/00**





LBN 9001/00 드라이버 장치, **30W**

혼 드라이버 30W - LBC3403/16(10 인치),
LBC3404/16(14 인치), LBC3405/16(20 인치),
LBC3406/16(15 x 9 인치) 혼과 함께 사용
주문 번호 **LBN9001/00**

LBN 9003/00 드라이버 장치, **50W**

혼 드라이버 50W - LBC3403/16(10 인치),
LBC3404/16(14 인치), LBC3405/16(20 인치),
LBC3406/16(15 x 9 인치) 혼과 함께 사용
주문 번호 **LBN9003/00**

LBC 340x/16 혼 라우드스피커

	LBC 3403/16 혼, 원형, 10"(드라이버 제외)	LBC 3404/16 혼, 원형, 15"(드라이버 제외)	LBC 3405/16 혼, 원형, 20"(드라이버 제외)	LBC 3406/16 혼, 직사각 형, 9 x 15"(드라이버 제 외)
				
전기적 특성				
음압 레벨 @ 정격 전력/1W(1kHz, 1m), 드라이버 장착시: LBN 9000/00 LBN 9001/00 LBN 9003/00	121/109dB(SPL) 125/110dB(SPL) 127/110dB(SPL)	124/112dB(SPL) 128/113dB(SPL) 130/113dB(SPL)	125/113dB(SPL) 129/114dB(SPL) 132/115dB(SPL)	122/110dB(SPL) 127/112dB(SPL) 129/112dB(SPL)
유효 주파수 대역 (-10dB), 드라이버 장착시: LBN 9000/00 LBN 9001/00 LBN 9003/00	400Hz - 7kHz 350Hz - 6kHz 380Hz - 10kHz	400Hz - 9kHz 300Hz - 8.5kHz 350Hz - 10kHz	400Hz - 9kHz 300Hz - 8kHz 350Hz - 9kHz	350Hz - 6.5kHz 300Hz - 8kHz 380Hz - 10kHz
개방각 @ 1kHz/4kHz(-6dB)	90°/30°	70°/25°	60°/35°	100°/35° 수평 65°/30° 수직
기계적 특성				
크기(길이 x 직경)	387 x 255mm (15.25 x 10.47in)	422 x 380mm (16.63 x 14.97in)	487 x 510mm (19.19 x 20.09in)	422 x (390 x 235)mm (16.63 x (15.37 x 9.26)in)
무게(드라이버 제외)	2.94kg(6.48lb)	3.34kg(7.36lb)	3.54kg(7.80lb)	3.14kg(6.92lb)
색상	밝은 회색 (RAL 7035)	밝은 회색 (RAL 7035)	밝은 회색 (RAL 7035)	밝은 회색 (RAL 7035)
케이블 직경	6 - 10.5mm (0.24 x 0.41in)	6 - 10.5mm (0.24 x 0.41in)	6 - 10.5mm (0.24 x 0.41in)	6 - 10.5mm (0.24 x 0.41in)
환경적 특성				
작동 온도	-25° - +55°C (-13° - 131°F)	-25° - +55°C (-13° - 131°F)	-25° - +55°C (-13° - 131°F)	-25° - +55°C (-13° - 131°F)
보관 온도	-40 - +70°C (-40°F - +158°F)	-40 - +70°C (-40°F - +158°F)	-40 - +70°C (-40°F - +158°F)	-40 - +70°C (-40°F - +158°F)
상대 습도	<95%	<95%	<95%	<95%

대표:

대한민국 (ST/SKR)
한국로버트보쉬기전주식회사
기흥구 보경동 298 번지
경기도 용인시 우)446-913
전화: 82 31 270 4765
팩스: 82 31 270 4601
kyoungnam.kim@kr.bosch.com
www.boschsecurity.co.kr