

LBC 340x/16 Hoornluidsprekers

www.boschsecurity.nl



- ▶ Uitstekende akoestische eigenschappen
- ▶ Keuze uit diverse luidspreker-drivers
- ▶ Beschermd tegen water en stof conform IP 65
- ▶ Veelzijdige montagebeugel
- ▶ Bestand tegen UV-licht

Voor het professionele hoornluidsprekersysteem van Bosch zijn uiteenlopende drivers verkrijgbaar die kunnen worden geïnstalleerd in de verschillende hoorns. Voor het systeem zijn vier hoorns verkrijgbaar: drie ronde luidsprekers met een openingsdiameter van 255, 380 resp. 510 mm en een rechthoekige luidspreker met een opening van 390 x 235 mm.

Basisfuncties

De drivers (apart verkrijgbaar) worden in de hoorn gemonteerd en de aansluitkabel wordt naar buiten gevoerd via een kabeldoorvoer in de afdekplaat. Hierdoor is de luidspreker spatwaterdicht en derhalve ideaal voor buitentoepassingen. Uitsluitend voor lijnen van 100 V zijn drie driver-uitvoeringen verkrijgbaar, namelijk 15 W, 30 W en 50 W. Zie het aparte specificatieblad.

Bij het vervaardigen van de hoorn is optimaal gebruik gemaakt van standaardonderdelen in een modulaair concept. De schroefdraad voor het borgen van de drivers is een standaard schroefdraad van 1 3/8-inch (1 3/8" - 18 UNEF-2A). De vorm van de afdekplaat geeft de hoorns een opvallend en herkenbaar uiterlijk.

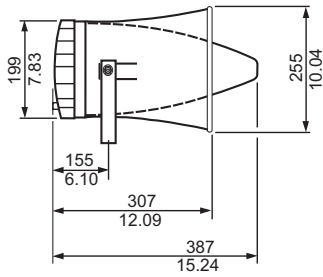
Het binnenvlak van de afdekplaten bevat een voorziening voor bevestiging van een optionele lijn/luidspreker-bewakingskaart (en voor bevestiging van de aansluitingsadapter voor het ontruimingssysteem). Er is bovendien een extra uitsparing voor doorlusbekabeling (als doorlusbekabeling wordt gebruikt, moet een extra optionele kabeldoorvoer PG 13,5 worden gemonteerd).

Ze zijn vervaardigd van brandvertragend kunststof dat extreem ongevoelig is voor schokken en niet alleen stevig, maar ook licht is. Dit robuuste materiaal is bestand tegen ultraviolet licht, agressieve omgevingen en de meeste industriële chemicaliën. De hoorns (inclusief beugels) zijn uitgevoerd in lichtgrijs. Met de stevige stalen montagebeugel (ST 37-2 DIN 1652) kan de hoorn gemakkelijk worden gemonteerd en gericht.

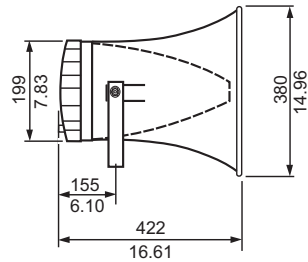
Certificaten en goedkeuringen

Bescherming tegen water en stof	conform IEC 60529, IP 65 (alle modellen)
Zelfdovend	Conform UL 94 Vo

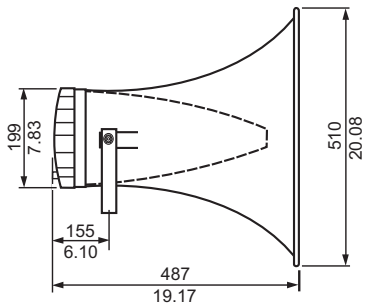
Installatie/configuratie



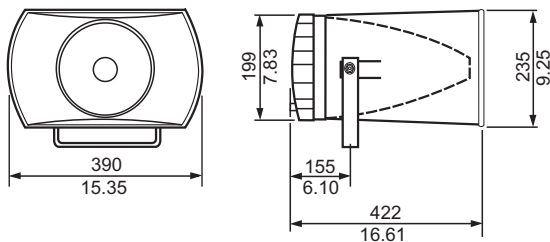
LBC 3403/16, afmetingen in mm



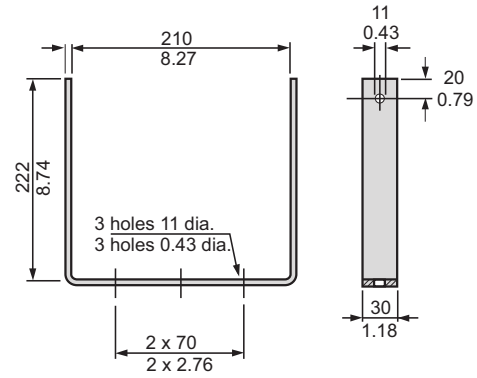
LBC 3404/16, afmetingen in mm



LBC 3405/16, afmetingen in mm



LBC 3406/16, afmetingen in mm



Afmetingen montagebeugels voor alle modellen in mm

Bestelinformatie

LBC 3403/16 Hoorn, rond, 10 inch zonder driver

Hoorn 10 inch zonder drivereenheid, rond, slagvast ABS-materiaal, geschikt voor gebruik met hoorndrivers LBN9000/00 (15 W), LBN 9001/00 (30 W), en LBN9003/00 (50 W), lichtgrijs RAL 7035. Opdrachtnummer **LBC3403/16**

LBC 3404/16 Hoorn, rond, 15 inch zonder driver

Hoorn 14 inch zonder driver, rond, slagvast ABS-materiaal, geschikt voor gebruik met hoorndrivers LBN9000/00 (15 W), LBN 9001/00 (30 W), en LBN9003/00 (50 W), lichtgrijs RAL 7035. Opdrachtnummer **LBC3404/16**

LBC 3405/16 Hoorn, rond, 20 inch zonder driver

Hoorn 20 inch zonder driver, rond, slagvast ABS-materiaal, geschikt voor gebruik met hoorndrivers LBN9000/00 (15 W), LBN 9001/00 (30 W), en LBN9003/00 (50 W), lichtgrijs RAL 7035. Opdrachtnummer **LBC3405/16**

LBC 3406/16 Hoorn, rechthoekig, 9 x 15 inch zonder driver

Hoorn 15 x 9 inch zonder driver, rond, slagvast ABS-materiaal, geschikt voor gebruik met hoorndrivers LBN9000/00 (15 W), LBN 9001/00 (30 W), en LBN9003/00 (50 W), lichtgrijs RAL 7035. Opdrachtnummer **LBC3406/16**

Hardware-accessoires

LBC 1256/00 EVAC-aansluitingsadapter

Noodaansluitingsadapter, 3-polige schroefconnector keramische connector met een vooraf geïnstalleerde thermische zekering, bedoeld voor installatie in series met de primaire 100 V-aansluiting van de luidspreker, set van 100 stuks. Opdrachtnummer **LBC1256/00**

LBN 9000/00 Driverunit, 15 W

Hoorndriver 15 W, voor gebruik met hoornen LBC3403/16 (10 inch), LBC3404/16 (14 inch), LBC3405/16 (20 inch) en LBC3406/16 (15 x 9 inch). Opdrachtnummer **LBN9000/00**





LBN 9001/00 Driverunit, 30 W

Hoorndriver 30 W, voor gebruik met hoornen
LBC3403/16 (10 inch), LBC3404/16 (14 inch),
LBC3405/16 (20 inch) en LBC3406/16 (15 x 9 inch).
Opdrachtnummer **LBN9001/00**

LBN 9003/00 Driverunit, 50 W

Hoorndriver 50 W, voor gebruik met hoornen
LBC3403/16 (10 inch), LBC3404/16 (14 inch),
LBC3405/16 (20 inch) en LBC3406/16 (15 x 9 inch).
Opdrachtnummer **LBN9003/00**

LBC 340x/16 Hoornluidsprekers

	LBC 3403/16 Hoorn, rond, 10 inch zonder driver	LBC 3404/16 Hoorn, rond, 15 inch zonder driver	LBC 3405/16 Hoorn, rond, 20 inch zonder driver	LBC 3406/16 Hoorn, rechthoekig, 9 x 15 inch zonder driver
				
Elektrische specificaties				
Geluidsdruk niveau nominaal vermogen/1 W (1 kHz, 1 m) met driver: LBN 9000/00 LBN 9001/00 LBN 9003/00	121 / 109 dB (geluidsdruk niveau) 125 / 110 dB (geluidsdruk niveau) 127 / 110 dB (geluidsdruk niveau)	124 / 112 dB (geluidsdruk niveau) 128 / 113 dB (geluidsdruk niveau) 130 / 113 dB (geluidsdruk niveau)	125 / 113 dB (geluidsdruk niveau) 129 / 114 dB (geluidsdruk niveau) 132 / 115 dB (geluidsdruk niveau)	122 / 110 dB (geluidsdruk niveau) 127 / 112 dB (geluidsdruk niveau) 129 / 112 dB (geluidsdruk niveau)
Eff. frequentiebereik (-10 dB) met driver: LBN 9000/00 LBN 9001/00 LBN 9003/00	400 Hz tot 7 kHz 350 Hz tot 6 kHz 380 Hz tot 10 kHz	400 Hz tot 9 kHz 300 Hz tot 8,5 kHz 350 Hz tot 10 kHz	400 Hz tot 9 kHz 300 Hz tot 8 kHz 350 Hz tot 9 kHz	350 Hz tot 6,5 kHz 300 Hz tot 8 kHz 380 Hz tot 10 kHz
Openingshoek bij 1 kHz/4 kHz (-6 dB)	90° / 30°	70° / 25°	60° / 35°	100° / 35° horizontaal 65° / 30° verticaal
Mechanische specificaties				
Afmetingen (l x d)	387 x 255 mm	422 x 380 mm	487 x 510 mm	422 x (390 x 235) mm
Gewicht (zonder driver)	2,94 kg	3,34 kg	3,54 kg	3,14 kg
Kleur	lichtgrijs (RAL 7035)	lichtgrijs (RAL 7035)	lichtgrijs (RAL 7035)	lichtgrijs (RAL 7035)
Kabeldiameter	6 tot 10,5 mm	6 tot 10,5 mm	6 tot 10,5 mm	6 tot 10,5 mm
Omgevingseisen				
Bedrijfstemperatuur	-25° tot +55°C	-25° tot +55°C	-25° tot +55°C	-25° tot +55°C
Opslagtemperatuur	-40 tot +70 °C	-40 tot +70 °C	-40 tot +70 °C	-40 tot +70 °C
Relatieve vochtigheidsgraad	< 95%	< 95%	< 95%	< 95%

Vertegenwoordigd door:

Nederland:
Bosch Security Systems B.V.
Postbus 80002
5600 JB Eindhoven
Telefoon: +31 40 2577 200
Fax: +31 40 2577 202
nl.securitysystems@bosch.com
www.boschsecurity.nl

België:
Bosch Security Systems NV/SA
Torkonjestraat 21F
8510 Kortrijk-Marke
Telefoon: +32 56 20 02 40
Fax: +32 56 20 26 75
be.securitysystems@bosch.com
www.boschsecurity.be