

# LBC 340x/16 Altifalantes de corneta

www.boschsecurity.com/pt



**BOSCH**

Tecnologia para a vida



- ▶ Excelentes propriedades acústicas
- ▶ Escolha de unidades de accionamento
- ▶ Protecção contra água e pó em conformidade com IP 65
- ▶ Suporte de montagem versátil
- ▶ Resistente aos raios UV

O sistema de altifalantes de corneta profissionais Bosch permite a instalação de uma vasta gama de diferentes unidades de accionamento em várias cornetas. O sistema inclui quatro cornetas, três modelos circulares com diâmetros de abertura de 255, 380 e 510 mm e um modelo rectangular com uma abertura de 390 x 235 mm.

## Funções

As unidades de accionamento (encomendadas separadamente) são instaladas no interior da corneta e o cabo de ligação é alimentado através de um bucim na estrutura da tampa. Isto faz com que o altifalante de corneta/unidade de accionamento seja resistente à água e, por isso, ideal para aplicações de reforço de som para exteriores. Estão disponíveis três unidades de accionamento de 15 W, 30 W e 50 W apenas para linhas de 100 V. Ver folha de dados em separado. No fabrico das cornetas, foram utilizadas ao máximo peças padrão num conceito modular. A rosca do parafuso para fixar as unidades de accionamento é uma rosca padrão de 33 mm (1 3/8 pol. - 18 UNEF-2A). A forma da tampa concede às cornetas um estilo distinto e facilmente reconhecível.

As tampas de cobertura contêm, na face interior, dispositivos para a montagem de uma placa opcional de supervisão de linha/altifalante (bem como para a montagem de um adaptador de ligação de emergência).

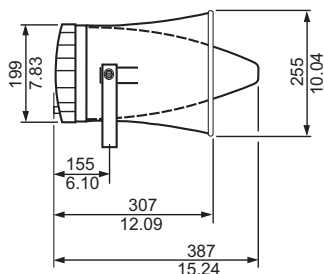
Existe ainda um orifício adicional pré-furado para permitir a passagem de cablagem em laço (caso esta técnica seja utilizada, é necessário montar um bucim opcional PG 13,5).

Estes são fabricados em plástico de alta resistência ao impacto, retardante à chama, combinando a resistência com uma extrema leveza. Este material rugoso é resistente aos raios ultravioleta, ambientes agressivos e a maior parte das substâncias químicas industriais. As cornetas (incl. suportes) contam com acabamentos em cinzento-claro. O resistente suporte de montagem (ST 37-2 DIN 1652) facilita a montagem e o direccionamento da corneta.

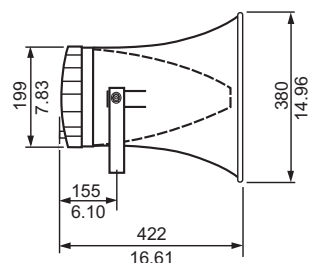
## Certificados e Aprovações

Protecção contra água e poeira	em conf. com as normas CEI 60529, IP 65 (todos os modelos)
Auto-extinguível	em conf. com UL 94 Vo

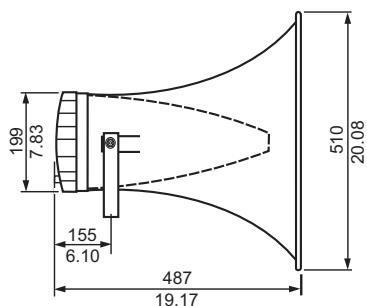
**Planeamento**



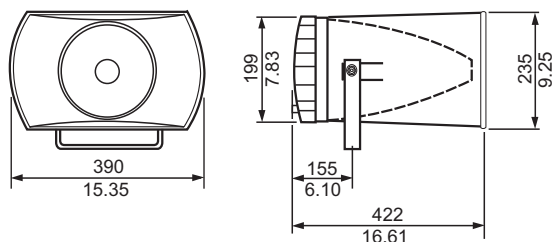
LBC 3403/16 Dimensões em mm (pol.)



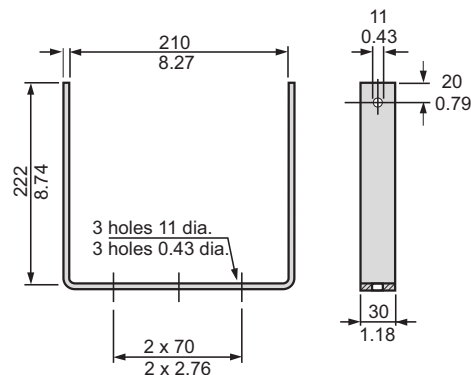
LBC 3404/16 Dimensões em mm (pol.)



LBC 3405/16 Dimensões em mm (pol.)



LBC 3406/16 Dimensões em mm (pol.)



Todas as dimensões dos modelos de suporte de montagem em mm (pol.)

**Como encomendar**

**LBC 3403/16 Corneta, circular, 10 pol., sem unidade de accionamento**

Corneta de 10" sem unidade de accionamento, material ABS de alto impacto, adequada para utilização com as unidades de accionamento de corneta LBN9000/00 (15 W), LBN 9001/00 (30 W) e LBN9003/00 (50 W), cinzento claro RAL 7035. N.º de encomenda **LBC3403/16**

**Corneta LBC 3404/16, circular, 15", sem unidade de accionamento**

Corneta de 14" sem unidade de accionamento, material ABS de alto impacto, adequada para utilização com as unidades de accionamento de corneta LBN9000/00 (15 W), LBN 9001/00 (30 W) e LBN9003/00 (50 W), cinzento claro RAL 7035. N.º de encomenda **LBC3404/16**

**LBC 3405/16 Corneta, circular, 20 pol., sem unidade de accionamento**

Corneta de 20" sem unidade de accionamento, material ABS de alto impacto, adequada para utilização com as unidades de accionamento de corneta LBN9000/00 (15 W), LBN 9001/00 (30 W) e LBN9003/00 (50 W), cinzento claro RAL 7035. N.º de encomenda **LBC3405/16**

**LBC 3406/16 Corneta, rectangular, 203 x 508 mm (9 x 15 pol.) sem unidade de accionamento**

Corneta de 15 x 9" sem unidade de accionamento, rectangular, material ABS de alto impacto, adequada para utilização com as unidades de accionamento de corneta LBN9000/00 (15 W), LBN 9001/00 (30 W) e LBN9003/00 (50 W), cinzento claro RAL 7035. N.º de encomenda **LBC3406/16**

---

**Acessórios de hardware**

**LBC 1256/00 Adaptador para ligação EVAC**

Adaptador de ligação de emergência, conector de cerâmica de parafuso de 3 pólos com um fusível térmico pré-instalado, a ser instalado nas séries com a ligação principal de 100 V de um altifalante, conjunto de 100 unidades.

N.º de encomenda **LBC1256/00**

---

**LBN 9000/00 Unidade de accionamento, 15 W**

Unidade de accionamento de corneta de 15 W, para utilização com cornetas LBC3403/16 (10"), LBC3404/16 (14"), LBC3405/16 (20") e LBC3406/16 (15 x 9").

N.º de encomenda **LBN9000/00**

---

**LBN 9001/00 Unidade de accionamento, 30 W**

Unidade de accionamento de corneta de 30 W, para utilização com cornetas LBC3403/16 (10"), LBC3404/16 (14"), LBC3405/16 (20") e LBC3406/16 (15 x 9").

N.º de encomenda **LBN9001/00**

---





**LBN 9003/00 Unidade de accionamento, 50 W**

Unidade de accionamento de corneta de 50 W, para utilização com cornetas LBC3403/16 (10"), LBC3404/16 (14"), LBC3405/16 (20") e LBC3406/16 (15 x 9").

N.º de encomenda **LBN9003/00**

---

## Altifalantes de corneta LBC 340x/16

	LBC 3403/16 Corneta, circular, 10 pol., sem unidade de accionamento	Corneta LBC 3404/16, circular, 15", sem unidade de accionamento	LBC 3405/16 Corneta, circular, 20 pol., sem unidade de accionamento	LBC 3406/16 Corneta, rectangular, 203 x 508 mm (9 x 15 pol.) sem unidade de accionamento
				
<b>Especificações eléctricas</b>				
Nível de pressão sonora à potência nominal / 1 W (1 kHz, 1 m) com unidade de accionamento: LBN 9000/00 LBN 9001/00 LBN 9003/00	121 / 109 dB (SPL) 125 / 110 dB (SPL) 127 / 110 dB (SPL)	124 / 112 dB (SPL) 128 / 113 dB (SPL) 130 / 113 dB (SPL)	125 / 113 dB (SPL) 129 / 114 dB (SPL) 132 / 115 dB (SPL)	122 / 110 dB (SPL) 127 / 112 dB (SPL) 129 / 112 dB (SPL)
Gama de frequências ef. (-10 dB) com unidade de accionamento: LBN 9000/00 LBN 9001/00 LBN 9003/00	400 Hz a 7 kHz 350 Hz a 6 kHz 380 Hz a 10 kHz	400 Hz a 9 kHz 300 Hz a 8,5 kHz 350 Hz a 10 kHz	400 Hz a 9 kHz 300 Hz a 8 kHz 350 Hz a 9 kHz	350 Hz a 6,5 kHz 300 Hz a 8 kHz 380 Hz a 10 kHz
Ângulo de abertura a 1 kHz/4 kHz (-6 dB)	90° / 30°	70° / 25°	60° / 35°	100° / 35° horizontal 65° / 30° vertical
<b>Especificações mecânicas</b>				
Dimensões (C x P)	387 x 255 mm (15,25 x 10,47 pol.)	422 x 380 mm (16,63 x 14,97 pol.)	487 x 510 mm (19,19 x 20,09 pol.)	422 x (390 x 235) mm (16,63 x (15,37 x 9,26) pol.)
Peso (sem unidade de accionamento)	2,94 kg (6,48 lb)	3,34 kg (7,36 lb)	3,54 kg (7,80 lb)	3,14 kg (6,92 lb)
Cor	cinzento-claro (RAL 7035)	cinzento-claro (RAL 7035)	cinzento-claro (RAL 7035)	cinzento-claro (RAL 7035)
Diâmetro de cabo	6 a 10,5 mm (0,24 x 0,41 pol.)	6 a 10,5 mm (0,24 x 0,41 pol.)	6 a 10,5 mm (0,24 x 0,41 pol.)	6 a 10,5 mm (0,24 x 0,41 pol.)
<b>Aspectos ambientais</b>				
Temperatura de funcionamento	-25 a +55 °C (-13 a 131 °F)	-25 a +55 °C (-13 a 131 °F)	-25 a +55 °C (-13 a 131 °F)	-25 a +55 °C (-13 a 131 °F)
Temperatura de armazenamento	-40 a +70 °C (-40 a +158 °F)	-40 a +70 °C (-40 a +158 °F)	-40 a +70 °C (-40 a +158 °F)	-40 a +70 °C (-40 a +158 °F)
Humidade relativa	<95 %	<95 %	<95 %	<95 %

## Representado por:

**Portugal:**  
Bosch Security Systems  
Sistemas de Segurança, SA.  
Av. Infante D. Henrique, Lt.2E - 3E  
Apartado 8058  
Lisboa, 1801-805  
Telefone: +351 218 500 360  
Fax: +351 218 500 088  
pt.securitysystems@bosch.com  
www.boschsecurity.com/pt

**América Latina:**  
Robert Bosch Ltda  
Security Systems Division  
Via Anhanguera, Km 98  
CEP 13065-900  
Campinas, Sao Paulo, Brazil  
Phone: +55 19 2103 2860  
Fax: +55 19 2103 2862  
latam.boschsecurity@bosch.com  
www.boschsecurity.com