

LBC 3430/03, Kaksisuuntainen kohdistettava kaiutin

www.boschsecurity.fi



BOSCH
Invented for life



- ▶ Loistava puheen ja musiikin toisto
- ▶ Asennus kattoon ja/tai seinään
- ▶ Kestävä alumiininen suulakepuristettu kotelo
- ▶ Vesi- ja pölysuojaus luokan IP 55 mukainen
- ▶ EN 54-24 -sertifioitu

LBC 3430/03 on 12 W:n kaksisuuntainen kaiutin, joka on tarkoitettu puheen ja musiikin toistoon sisä- ja ulkotiloissa. Eri suuntiin suunnatut kaksi kaiutinta sopivat ihanteellisesti sellaisiin kohteisiin kuin maanalaisten tunnelit, pitkät käytävät ja kauppakujat. Vankassa alumiinikotelossa on valkoinen viimeistely. Siinä on valmiudet kaapelin silmukkaliitäntään ja linjan tai kaiuttimen valvontalevyn asennukseen sisäpuolelle. Kohdistettava kaiutin soveltuu käytettäväksi äänievakuointijärjestelmissä.

Perustoiminnot

Äänievakuointijärjestelmien kaiuttimet on erityisesti suunniteltu käytettäväksi rakennuksissa, joissa järjestelmien suorituskykyä säätelevät erilaiset määräykset. LBC 3430/03 on suunniteltu käytettäväksi äänievakuointijärjestelmissä ja se täyttää brittiläisen BS 5839-8 -standardin ja EN 60849 -standardin vaatimukset.

Kaiuttimessa on sisäänrakennettu suojamekanismi, jonka ansiosta mahdollisen tulipalon kaiuttimelle aiheuttama vaurio ei aiheuta oikosulkua siihen kytketyssä virtapiirissä. Näin järjestelmä säilyy

toimintakykyisenä ja muiden alueiden kaiuttimet voivat edelleen tiedottaa yleisölle tilanteesta. Kaiuttimessa on keraaminen riviliitin, lämpösulake ja kuumuutta kestävä johdotus.

Kaiutin on valmistettu suulakepuristetusta alumiinista, ja siinä on valkoinen viimeistely. Etusäleikkö ja kannatin on valmistettu alumiinista, jotta ne kestäisivät paremmin korroosiota.

Hyväksynät

Laadunvarmistus

Kaikki Boschin kaiuttimet on suunniteltu kestäämään käyttöä nimellisteholla sadan tunnin ajan IEC 268-5 PHC -tehotasiteettistandardien mukaisesti. Bosch on lisäksi kehittänyt erityisen SAFE (Simulated Acoustical Feedback Exposure) -testin, jolla on osoitettu, että kaiuttimet kestävätkä lyhyissä jaksoissa jopa kaksi kertaa nimellistehoaan suuremman tehon. Tämä parantaa luotettavuutta ääriolosuhteissa, pidentää laitteen käyttöikää, vähentää suorituskyvyn heikkenemistä ja toimintahäiriöiden mahdollisuutta ja lisää asiakastytyväisyyttä.

Turvallisuus	EN 60065 -standardin mukainen
Hätätilanteet	EN 54-24- / BS 5839-8- / EN 60849 -standardin mukainen
Vesi- ja pölysuojaus	Standardin IEC 60529 luokan IP 55 mukainen

Alue	Sertifiointi
Eurooppa	CE
	CE DOP
	CPD

Suunnittelu

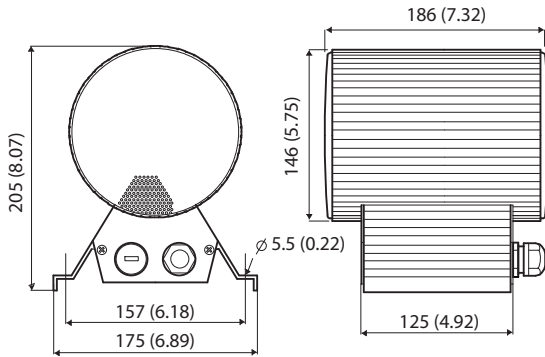
Kiinnitys

Kaiutin voidaan kiinnittää kattoon tai seinään kahdella ruuvilla. Liitäntäkaapeli syötetään kiinnityspidikkeen pohjassa olevan ABS-kaapeliholkin (PG13.5) läpi. Johdot päätetään keraamisen ruuviriviliittimen sisälle. Silmukkaliitäntää varten kansilevyyden on lisätty toinen reikä (vakiona peitetty).

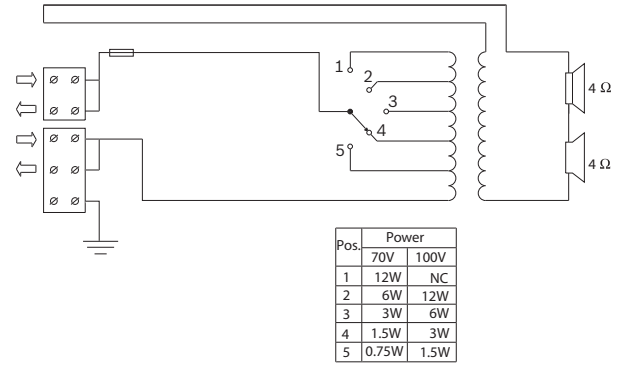
Tehoasetukset

Kaiuttimeen sisältyy sekä 70 V:n että 100 V:n muuntaja, jonka pääkäämissä on ulosotot eri tehoasetuksille

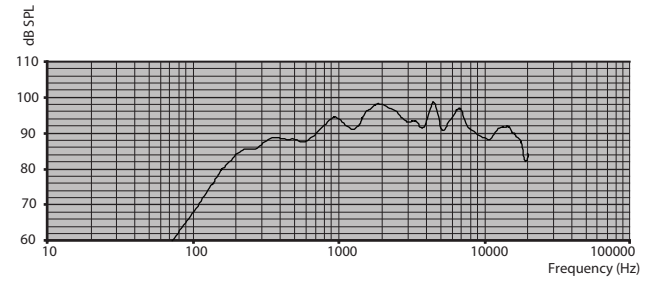
Vaadittu teho (säätöväli 3 dB) on helppo valita ruuviriviliittimen lähellä olevalla kiertokytkimellä. Kaiuttimessa on valmius lisävarusteena saatavan linja-/kaiutINVALONTALEVYN asentamiseen sisäpuolelle.



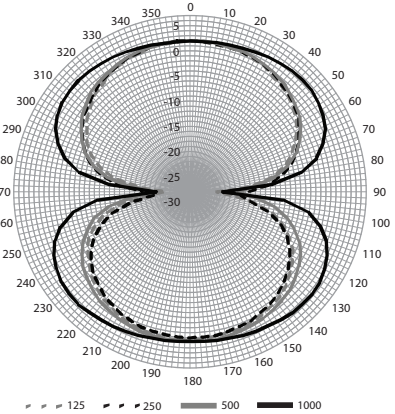
Mitat (mm)



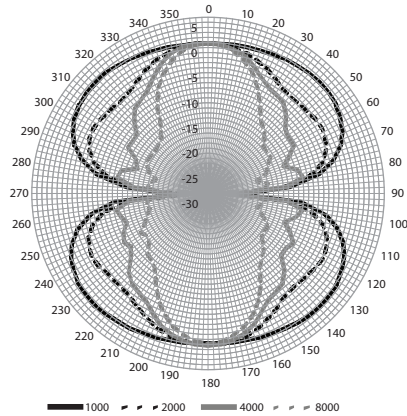
Kytentäkaavio



Taajuusvaste



Suuntakuvio



Suuntakuvi

Oktaavikaistan herkkyys *

	Oktaavin äänepainetas 0 1 W / 1 m	Oktaavin kokonaisäänepainetas 1 W / 1 m	Oktaavin kokonaisäänepainetas Pmax / 1 m
125 Hz	76,2	-	-
250 Hz	86,6	-	-
500 Hz	88,2	-	-
1000 Hz	93,3	-	-
2000 Hz	97,5	-	-
4000 Hz	96,0	-	-
8000 Hz	95,0	-	-
A-painotus	-	92,5	102,7
Lin-painotus	-	92,4	102,7

Oktaavikaistan avauskulmat

	Vaakasunta	Pystysunta
125 Hz	118	118
250 Hz	119	119
500 Hz	130	130
1000 Hz	158	158
2000 Hz	146	146
4000 Hz	58	58
8000 Hz	48	48

Akustinen suorituskyky määritetty oktaavia kohti

* (kaikki mittaukset on tehty vaaleanpunaisen kohinan tulosignaali, arvot ilmoitetaan muodossa dBSPL)

Tekniset tiedot

Sähköominaisuudet*

Enimmäisteho	18 W
Nimellisteho (PHC)	12 W
Sovitusmuuntaja	12 / 6 / 3 / 1,5 W (vain 0,75 W, 70 V)
Äänenpaineen taso teholla 12 W / 1 W (1kHz, 1 m)	104 dB / 93 dB (SPL)
Avauskulma taajuuksilla 1 kHz / 4 kHz (-6 dB)	158° / 58°
Tehollinen taajuusalue (-10 dB)	190 Hz - 20 kHz
Nimellisjännite	70 V / 100 V
Nimellisimpedanssi	416 / 833 ohm

* Tekniset suorituskykytiedot standardin IEC 60268-5 mukaisesti

Mekaaniset tiedot

Mitat (S x P)	146 x 186 mm
Paino	3,5 kg
Väri	Valkoinen (RAL 9010)
Materiaali	Alumiini
Liitännät	Ruuviriviliitäntä
Kaapelin halkaisija	6 - 12 mm

Käyttöympäristön tiedot

Käyttölämpötila	-25...+55 °C
Säilytyslämpötila	-40...+70 °C
Suhteellinen kosteus	<95 %
Vesi- ja pölysuojaus	Standardin EN 60529 IP55 mukainen

CE

1438

Bosch Security Systems BV
Torenallee 49, 5617 BA Eindhoven, The Netherlands
10
1438-CPD-0326

EN 54-24:2008

Loudspeaker for voice alarm systems
for fire detection and fire alarm systems for buildings

Sound Projector 12 W
LBC3430/03
Type B

Tilaustiedot

LBC 3430/03, Kaksisuuntainen kohdistettava kaiutin

Kaiutin 12 W, kaksisuuntainen, kotelo puristettua alumiinia, vesi- ja pölysuojattu (IP55), EN54-24-sertifioitu, valkoinen RAL 9010.

Tilausnumero **LBC3430/03**

Edustaja:

Finland:

Robert Bosch Oy
Security Systems Division
Ansatie 6 a C
01740 Vantaa
Phone: +358 9 43599
Fax: +358 9 435 99333
fi.securitysystems@fi.bosch.com
www.boschsecurity.fi